

高圧洗浄機要素分解表

(2023年7月1日改訂)

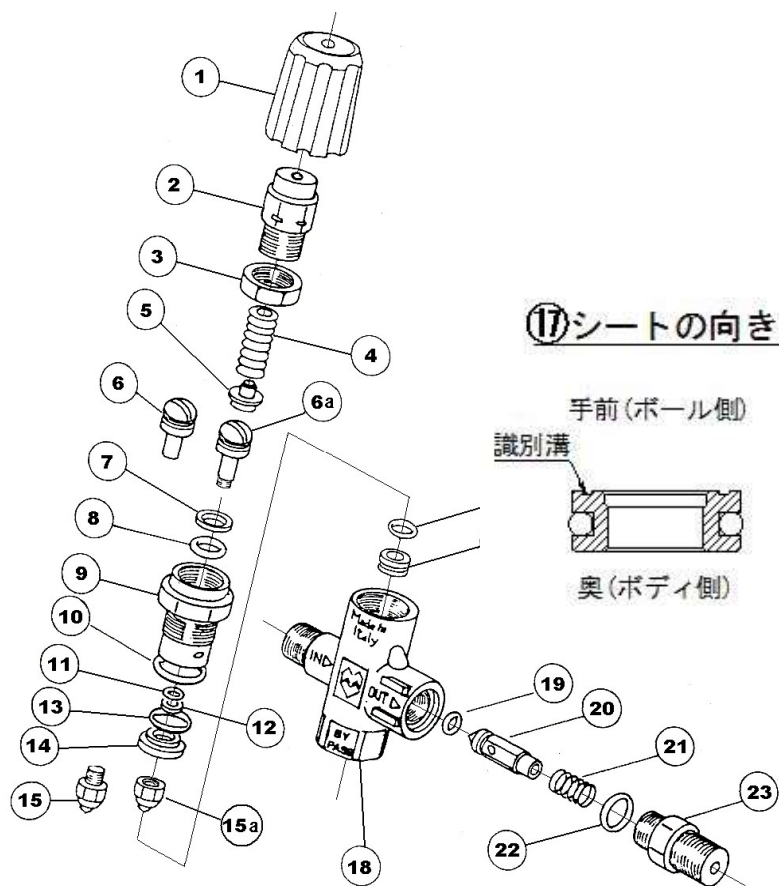
□背圧式アンローダー		□SUS背圧式アンローダー			
MV540(廃番)	JB1513, 1011G他	3	UL1031P-A	61	
VR54		4	VS303	62	
MV550(廃番)	HC1513, HS1513	5	VX3	63	
MV560(廃番)	2015GC	6	VB80/400	64	
VR56		7	VB43, VB53	MH5020	65
VRT3, VRT3+1/4F		8	VB83	MH7015	66
VHP-a(廃番)	3012GFSc, 3018GFSc	9	□調圧弁		
VHP39		10	MM50	LW335G	67
VB3	GE160	11	RE672	530GF	68
VB5(廃番)・VB5a	2015GC	12	RE952	740GF	69
VB35		13	RE1822D	1538DSBe(車載)	70
VB55	730GSBe	14	CRE7013		71
VB55a		15	CRE7021S		72
VB7(廃番)	1015, 1515, 2015	16	SV11		73
VB75F(廃番)	730GSB	17	SV1310	830GSB, 1028GSBb	74
VB8		18	SV1320, 1335, 1350		75
VB9	WZ15-150H	19	SV1620L	1048DSBd(車載)	76
パルサー3(廃番)	HC2015M	20	SV2410		77
パルサー4(廃番)		21	MV500, 510	530GF(荏原), MS704a	78
VB350(廃番)	3018ML, DSB	22	SVT28/SVL28	MS704b	79
VB350N	3520MF, MFX, 3515GFS, DSB	23	VBXL2-RV		80
VB350S(廃番)		24	VBR-RV		81
VB200/150		25	VS220		82
VB80/150, VB80/280(廃番)		26	VS80/150, 80/280	1538DSBd(車載)	83
VB85/160, VB85/280		27	VS85/160, 85/280		84
VB85/180R, VB85/280R		28	VS200/180	1538, 1028DSB	85
VB85/180R		29	VS350	HB300(安全弁)	86
VB16(廃番)	5020MH	30	VS500	HB500(安全弁)	87
VBH	3018MF, GFS, DSB	32	VS1500	5100DSB	88
VBXL(廃番)	835MF	33	RV1/500		89
VBXL-2		34	RV14	MH7015, 10010MH	90
ユニフィットS201(廃番)		35	R1/600		91
ユニフィットi30		36	□SUS調圧弁		
□背圧式アンローダースイッチ付			VS80/150		92
パルサー3+SW(廃番)	1517MF	37	VS80/400		93
パルサー4+SW(廃番)		38	VRP23		94
VB8+SW		39	VRSS		95
VB9+SW		40	□その他		
VB350+SW(廃番)		42	自動エア抜弁		96
VB350N+SW		43	圧カスイッチPR1		97
MG4000+SW		44	圧カスイッチPR5		98
VRT3+SW(旧型)		45	フロースイッチMV60		99
VRT3+SW(新型)		46	フロースイッチFL7		100
VRT100+SW		47	スローダウン装置RG1(スロットルコントロール)		101
VHP39+SW		48	スローダウン装置RG1(Z型ワイヤプレート)		102
□差圧式アンローダー			スローダウン装置ETC		103
K1		49	逆止弁		104
K3		50	高圧ボールバルブPVG		105
K5	2015GCD, GSB2015D, 160GBD	51	ショートスイベル		106
BKX, BKX600(廃番)	5020MH	52	スイベル BMF		107
パルサーZero		53	スイベル SMF		108
VB80/280Zero		54	スイベル SHB		109
VB60/600Zero	MF5015, MH5020D	55	スイベル SHP		110
UL1030D	2113GF	56	バリオアダプター		111
UL2030DC	1216, 1520GF	57	フロートバルブ RGO		112
UL2040DC		58	アジャストノズルヘッド		113
UL2050D		59	ケミカルインジェクター		114
UL1030P		60	減圧ピストン		115

【分解表の表記説明】

①図番	②コード	③品名	④数量	⑤キット内容	⑥キット	⑦LOT	⑧備考	⑨価格表	⑩納期
ASSY	TC4072000043F	アンローダ - VR54						○	B
ASSY	TC4072000043FA	アンローダ - VR54F (IN:PF/内ターハ)					IN:PFターハ	○	B
ASSY	TC4072000043FB	アンローダ - VR54 (止ねじ式ロックナット)						○	B
ASSY	TC4072000043FC	アンローダ - VR54F (IN:PF/内ターハ/止ねじ式ロックナット)					IN:PFターハ	○	B
1	TCC000160100	(SZ) ボディ	1				VR54	-	F
1a	TCC00016010F	(SZ) ボディ IN:ターハ加工	1				VR54F	-	F
2	TC0106200010	シート+OR (VR54/56, MV540/560)	1	○●				○	A
2a	B470302	OR 1.78×8.73	1					○	A
3	TC0157720060	ボールバルブ (MV540, 560, VR54, VR56)	1	○●				○	A
4	TC0139710010	スパーサー (MV540, VR54)	1					○	A
5	B471015	OR 1.78×14.00 AS015	1	○●				○	A
6	TGA00011003	バックアップリング B (MV540, VR54)	1	○●				○	A
7	B471017	OR 1.78×17.17 AS017	1	○●				○	A
17	B471017	OR 1.78×17.17 AS017	1	○●				○	A
18	B470401	OR 2.4×4.3	1	○●				○	A
19	TC0114710170	背圧弁 (MV540, VR54, 560)	1	●				○	A
20	TC0107720370	背圧スプリング (MV540, VR54, MV560)	1	●				○	A
21	B471016	OR 1.78×15.60 AS016	1	○●				○	A
22	TC0115710170	吐出シヨウト3/8M (MV540, MV560, VR54)	1					○	A
23	PA60101831	ロックナット 止穴付 (VB3)	1					○	A
24	BBHS04004T	止めねじ HS M4×4 トガリ	1					○	A
a	TC4079900020	リハアキット (VR54)	1		○			-	F
b	TC4079900016	コンプリートリハアキット (MV540, VR54)	1		●			○	A

- ① 図番
- ② コード番号 部品の個別コードを表しています。ご注文時に必ず明記下さい
- ③ 品名 部品の正式名称となります。ご注文時に必ず明記下さい
- ④ 数量 1台分の必要数を表示しています。
- ⑤ キット内容 ⑥のキットに含まれている内容を記号表示 (○●△) しています。
- ⑥ キット キット販売品 (○●△にて表示しています。)
- ⑦ LOT 最低発注単位 (ご注文の際は LOT 数の倍数にてご依頼下さい。)
- ⑧ 備考 詳細や注意点、旧コード、後継品等の追加情報を記載しています。
- ⑨ 価格表 別紙価格表に掲載されているものに○印を記載しています。
- ⑩ 納期 A=常備品 B=要製造品 C=取寄せ品 D=在庫限り E=要問合せ
F=供給不可品
- ※Aにつきましては当日～翌日の出荷予定となります。(在庫切れを除き)
B・C・D・Eの納期につきましては都度お問い合わせください。

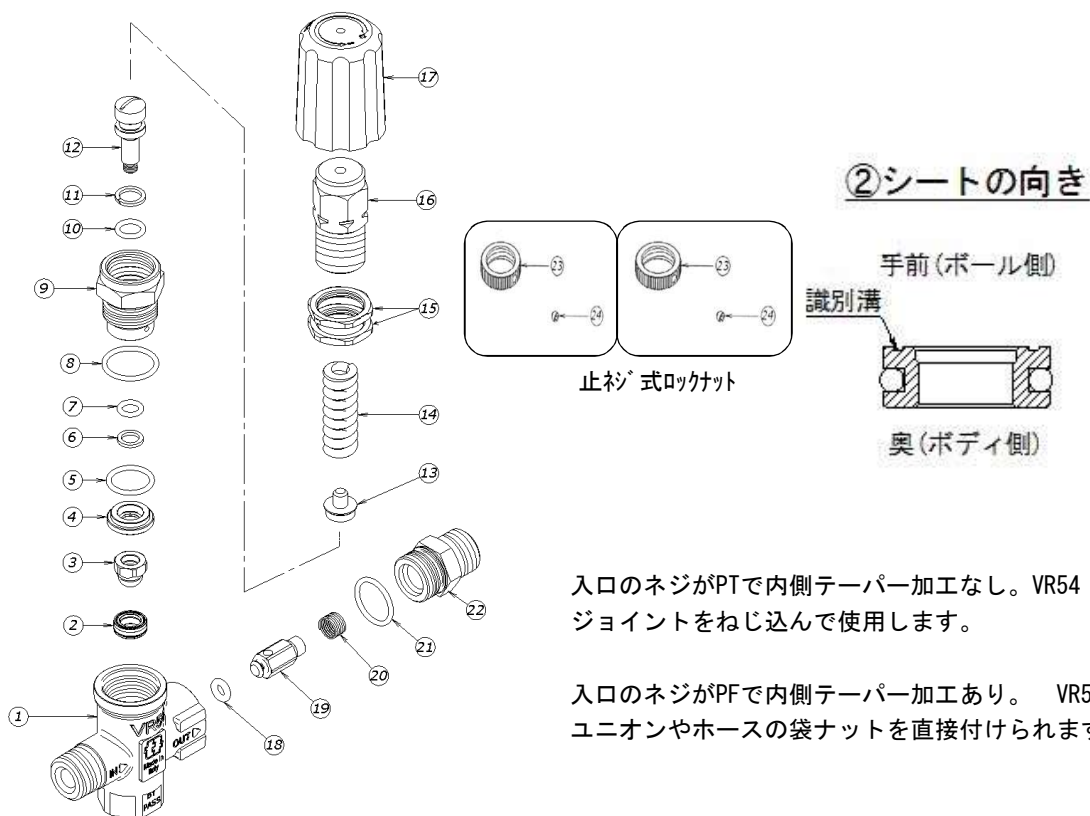
アンローダー MV540・MV540F (廃番)



図番	コード	品名	数量	キット内容	キット	LOT	備考	価格表	納期
ASSY	TC0215005000F	(MSZ) アンローダー - MV540					廃番	-	F
ASSY	TC0215005000FA	(MSZ) アンローダー - MV540F					廃番	-	F
1	TC0119740090	プラスチックノブ VR54 (赤)	1				旧:TC0119740010 (黒)	○	A
2	TC0106710480	(SZ) 調圧ノブ (MV540)	1					-	F
3	TC0147710090	リングナット (MV540, VR54)	1					○	A
4	TC0107720290	調圧スプリング (MV540, VR54)	1					○	A
5	TC0131730050	スプリング座金 (MV, VR)	1					○	A
6	TC0114720050	(MSZ) ピストン (旧型)	1				廃番	-	F
6a	TC0114720340	ピストン (MV540)	1	●				○	A
7	TCA00011006	バックアップリング A (MV540, VR54)	1	○●			旧:TC0117740180	○	A
8	B471011	OR 1.78 × 7.66 AS011	1	○●				○	A
9	TC0106710180	ワッシャー (MV540)	1					○	A
10	B471017	OR 1.78 × 17.17 AS017	1	○●				○	A
11	B471010	OR 1.78 × 6.07 AS010	1	○●				○	A
12	TCA00011003	バックアップリング B (MV540, VR54)	1	○●			旧:TC0117740080, TCA00011004	○	A
13	B471015	OR 1.78 × 14.00 AS015	1	○●				○	A
14	TC0139710010	スペーサー (MV540, VR54)	1					○	A
15	TC0116000000	(MSZ) ホールバルブ (旧型)	1				廃番	-	F
15a	TC0157720060	ホールバルブ (MV540, 560, VR54, VR56)	1	●				○	A
16	B470302	OR 1.78 × 8.73	1	●				○	A
17	TC0106200010	シート+OR (VR54/56, MV540/560)	1	●			旧:TC0106200000, TC0106200001	○	A
18	TC0109710830	(SX@) ボディ MV540	1				MV540	○	D
18a	TC0109710830F	(SZ) ボディ MV540F	1				MV540F	-	F
19	B470401	OR 2.4 × 4.3	1	○●				○	A
20	TC0114710170	背圧弁 (MV540, VR54, 560)	1	○●				○	A
21	TC0107720370	背圧スプリング (MV540, VR54, MV560)	1	○●				○	A
22	B471016	OR 1.78 × 15.60 AS016	1	○●				○	A
23	TC0115710170	吐出ジョイント3/8M (MV540, MV560, VR54)	1					○	A
a	TC0215101000	(SZ) リハーキット MV540 廃番	1		○		廃番	-	F
b	TC4079900016	コンプリートリハーキット (MV540, VR54)	1		●		旧:TCF0001	○	A

※ ピストンとボールは、新旧の互換性がありません。ピストンとボールセットで新型に交換してください。

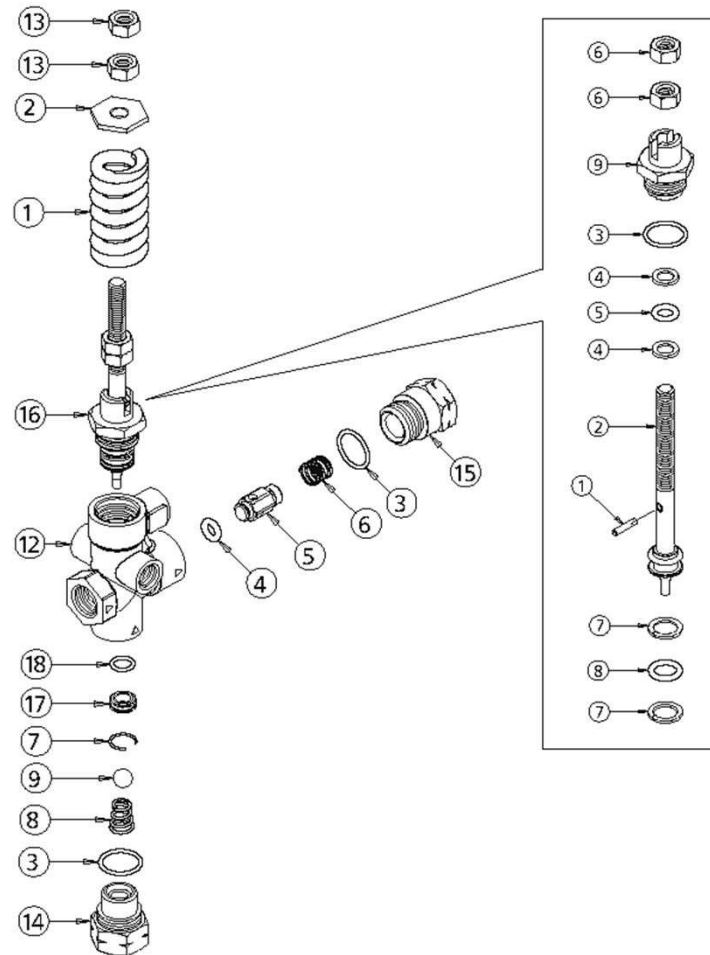
アンローダー VR54・VR54F



図番	コード	品名	数量	キット内容	キット	LOT	備考	価格表	納期
ASSY	TC4072000043F	(MS@)アンローダ - VR54						○	B
ASSY	TC4072000043FA	(MS@)アンローダ - VR54F (IN:PF/内テーパー)					IN:PFテーパー	○	B
ASSY	TC4072000043FB	(MS)アンローダ - VR54 (止ねじ式ロックナット)						○	B
ASSY	TC4072000043FC	(MS)アンローダ - VR54F (IN:PF/内テーパー/止ねじ式ロックナット)					IN:PFテーパー	○	B
1	TCC000160100	(MSZ)ボディ	1				VR54	-	F
1a	TCC00016010F	(MSZ)ボディ IN:テーパー加工	1				VR54F	-	F
2	TC0106200010	シート+OR (VR54/56, MV540/560)	1	○●				○	A
2a	B470302	OR 1.78×8.73	1					○	A
3	TC0157720060	ボールバルブ (MV540, 560, VR54, VR56)	1	○●				○	A
4	TC0139710010	スパー (MV540, VR54)	1					○	A
5	B471015	OR 1.78×14.00 AS015	1	○●				○	A
6	TCA00011003	バックアップリング B (MV540, VR54)	1	○●				○	A
7	B471010	OR 1.78×6.07 AS010	1	○●				○	A
8	B471017	OR 1.78×17.17 AS017	1	○●				○	A
9	TC0106710180	プッシング (MV540)	1					○	A
10	B471011	OR 1.78×7.66 AS011	1	○●				○	A
11	TCA00011006	バックアップリング A (MV540, VR54)	1	○●				○	A
12	TC0114720340	ピストン (MV540)	1	●				○	A
13	TC0131730050	スプリング座金 (MV, VR)	1					○	A
14	TC0107720290	調圧スプリング (MV540, VR54)	1					○	A
15	TC0147710090	リングナット (MV540, VR54)	2					○	A
16	TC0106710480	(SZ)調圧ノブ (MV540)	1					-	F
17	TC0119740090	プラスチックノブ VR54 (赤)	1					○	A
18	B470401	OR 2.4×4.3	1	○●				○	A
19	TC0114710170	背圧弁 (MV540, VR54, 560)	1	●				○	A
20	TC0107720370	背圧スプリング (MV540, VR54, MV560)	1	●				○	A
21	B471016	OR 1.78×15.60 AS016	1	○●				○	A
22	TC0115710170	吐出ジョイント3/8M (MV540, MV560, VR54)	1					○	A
23	PA60101831	ロックナット 止穴付 (VB3)	1					○	A
24	BBHS04004T	止めねじ HS M4×4 トガリ	1					○	A
a	TC4079900020	(SZ)リハアキット (VR54) 廃番	1		○		廃番	-	F
b	TC4079900016	コンプリートリハアキット (MV540, VR54)	1		●			○	A

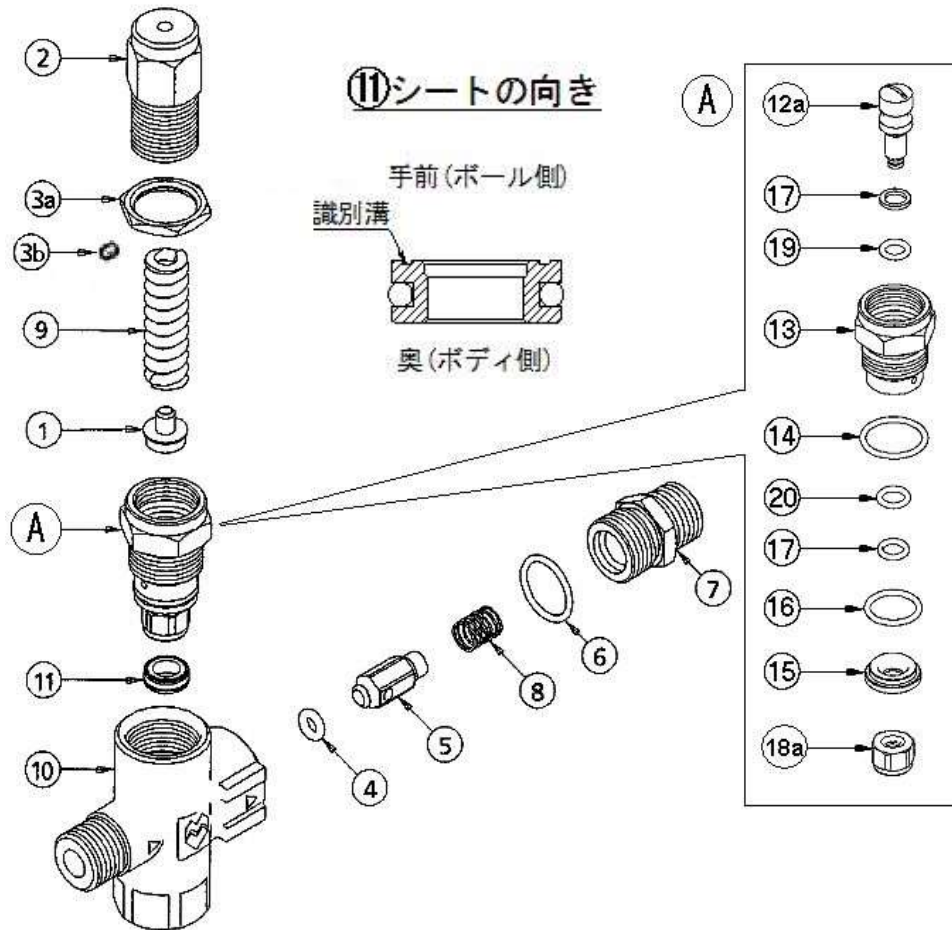
※MV540と部品の互換性があります。

アンローダー MV550 (廃番)



図番	コード	品名	数量	キット内容	キット	LOT	備考	価格表	納期
ASSY	TC0215002020	(MSZ) アンローダー - MV550						-	F
1	TC0107720270	(MSZ) 調圧スプリング	1					-	F
2	TC0131710010	(SX@) スプリング受け板 (MV550)	1					○	D
3	B471017	OR 1.78×17.17 AS017	2	○				○	A
4	B470501	OR 3.0×6.0	1	○				○	A
5	TC0114710090	背圧弁 (MV550)	1	○				○	A
6	TC0107720220	(SZ@) 背圧スプリング (MV550)	1	○				○	D
7	TC0122720080	(SX@) シート固定クリップ (MV550)	1	●				○	D
8	TC0107720210	(SX@) ハルフスプリング (MV550)	1	○				○	D
9	B490141	ボール 11/32	1	○				○	A
12	TC0109710300	(SZ@) ホティ (MV550)	1					○	D
13	TC0134770030	(MSZ) ナット M8	2					-	F
14	TC0115710630	(MSZ) インレットニップル	1					-	F
15	TC0115710620	(MSZ) アウトレットニップル	1					-	F
16	TC0115000015	ステムAssy (MV550)	1					○	A
17	TC0106720030	(MSZ) シート	1	●				-	F
18	B470302	OR 1.78×8.73	1	●				○	A
16-1	LE150505	ピン 3×14 (VRT3, VHP39, VB9, VBXL)	1			M0118770000		○	A
16-2	TC0137720020	(SX@) ステム (MV550)	1					○	D
16-3	B471017	OR 1.78×17.17 AS017	1	○				○	A
16-4	TC0117740340	(SX@) BUR (MV550)	2	○				○	D
16-5	B471109	(SX@) OR 2.62×7.59 AS109	1	○				○	D
16-6	TC0134770030	(MSZ) ナット M8	2					-	F
16-7	TC0117740330	(SX@) BUR (MV550)	2	○				○	D
16-8	B471111B	(SX@) OR 2.62×10.77 (1B) AS111B	1	○				○	D
16-9	TC0103710080	(SZ) ステムガイド (MV550)	1					-	F
a	TC0215102000	リペアキット (MV550)	1		○			○	A
b	TC0215102010	エクストラリペアキット (MV550)	1		●			○	A

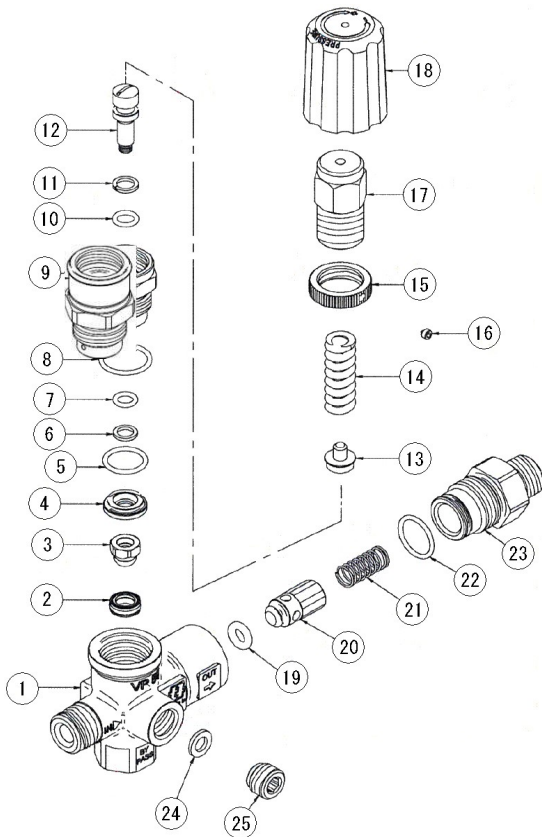
アンローダー MV560 (廃番)



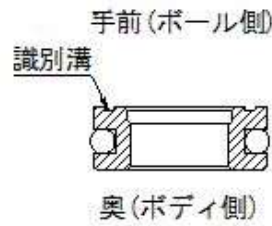
図番	コード	品名	数量	キット内容	キット	LOT	備考	価格表	納期
ASSY	TC0215006000	(MSZ) アンローダー - MV560					廃番	-	F
1	TC0131730050	スプリング座金 (MV, VR)	1					○	A
2	TC0106710190	(SZ) 調圧ノブ (VR56, MV560)	1					-	F
3	PA60101831	ロックナット 止穴付 (VB3)	1				旧: TC0147710200	○	A
3a	BBHS04004T	止めネジ HS M4×4 トカリ	1					○	A
4	B470401	OR 2.4×4.3	1	○				○	A
5	TC0114710170	背圧弁 (MV540, VR54, 560)	1	○				○	A
6	B471016	OR 1.78×15.60 AS016	1	○				○	A
7	TC0115710170	吐出ポイント3/8M (MV540, MV560, VR54)	1					○	A
8	TC0107720370	背圧スプリング (MV540, VR54, MV560)	1	○				○	A
9	TC0107720190	調圧スプリング (MV560, VR56)	1					○	A
10	TC0109710830	(SX@) ボディ MV540	1					○	D
11	B470302	OR 1.78×8.73	1					○	A
11a	TC0106200010	シート+OR (VR54/56, MV540/560)	1				旧: TC0215101010	○	A
12	TC0114720000	(MSZ) ピストン (旧型)	1				製造中止	-	F
12a	TC0114720330	ピストン (MV560)	1					○	A
13	TC0106710050	(SZ) ピストンガイド (MV560) 廃番	1				製造中止 代替部品無	-	F
14	B471017	OR 1.78×17.17 AS017	1	○				○	A
15	TC0139720000	(SX@) スペーサー (MV560)	1					○	D
16	B471015	OR 1.78×14.00 AS015	1	○				○	A
17	TC0117740080	(MSZ) バックアップリンク	2	○				-	F
18	TC0116000040	(MSZ) ボールバルブ (旧型)	1				製造中止	-	F
18a	TC0157720060	ボールバルブ (MV540, 560, VR54, VR56)	1					○	A
19	B471010	OR 1.78×6.07 AS010	1	○				○	A
20	B470301	OR 1.78×6.75	1	○				○	A
a	TC0215101020	(SZ) リバースキット (MV560)	1		○			-	F

※ ピストンとボールは、新旧の互換性がありません。ピストンとボールセットで新型に交換してください。

アンローダー VR56, VR56F (10MPaタイプ), VR56F (6MPaタイプ), VR56FT



②シートの向き



No.9 プッシング形状



入口のネジがPTで内側テーパ加工なし。VR56
ジョイントをねじ込んで使用します。
最高圧力22Mpaの標準スプリング。

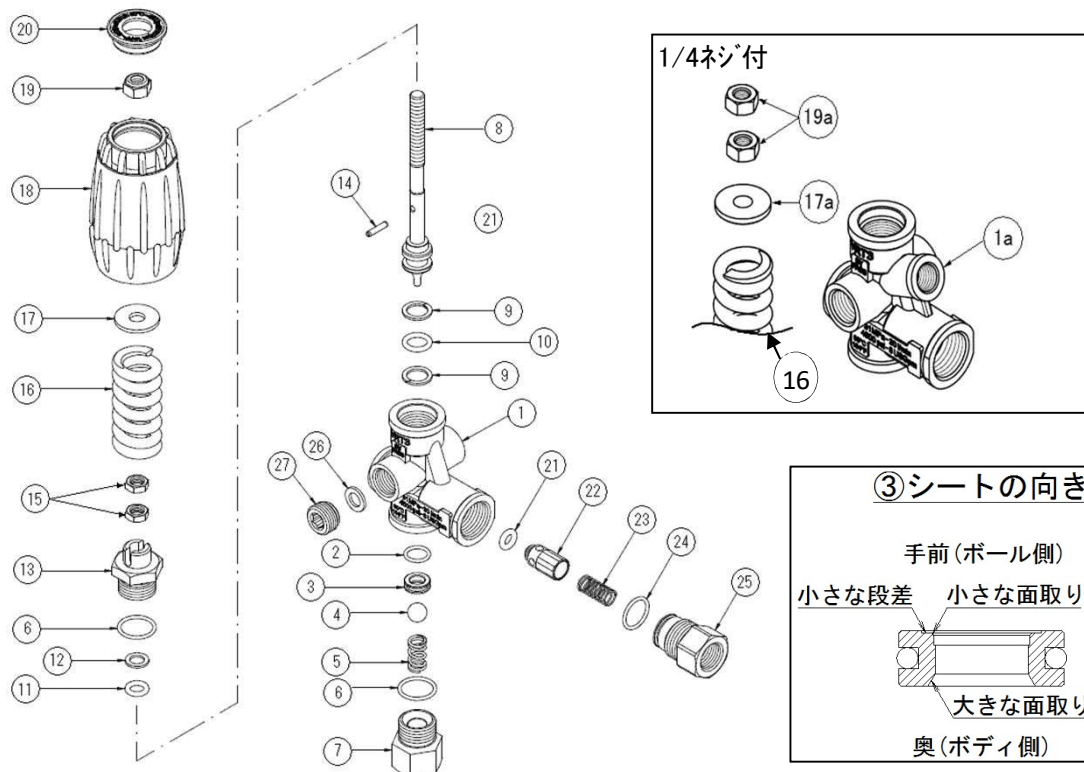
入口のネジがPTで内側テーパ加工なし。VR56F (10MPaタイプ)
ジョイントをねじ込んで使用します。
最高圧力10Mpaの低压スプリング。

入口のネジがPTで内側テーパ加工なし。VR56F (6MPaタイプ)
ジョイントをねじ込んで使用します。
最高圧力6Mpaの低压スプリング。

入口のネジがPFで内側テーパ加工あり。VR56FT
ユニオンやホースの袋ナットを直接付けられます。
最高圧力10Mpaの低压スプリング。

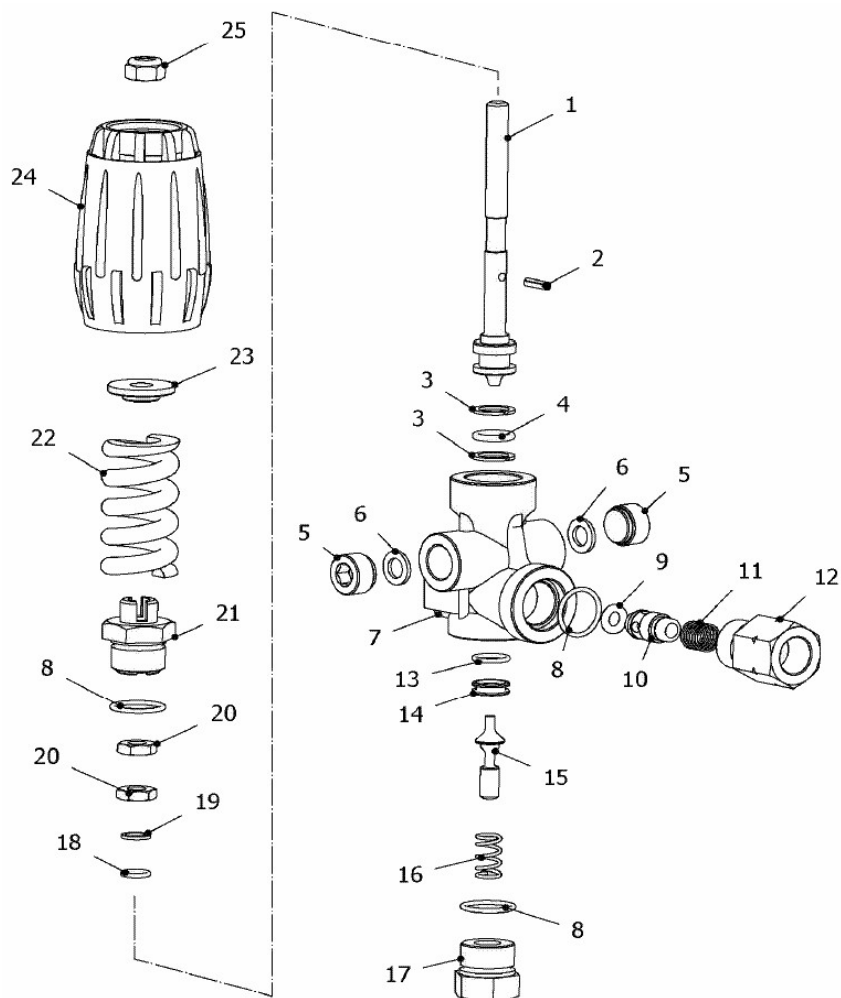
図番	コード	品名	数量	キット内容	キット	LOT	備考	価格表	納期
ASSY	TC4072000028	アンローダー - VR56						○	A
ASSY	TC4072000028F	(MS) アンローダー - VR56F (10MPaタイプ)					GSB1030sd	○	B
ASSY	TC4072000028FA	(MSX) アンローダー - VR56F (6MPaタイプ)					ST630M	○	E
ASSY	TC4072000028FT	(MS) アンローダー - VR56FT (10MPa, INテーパー)					GSB730a	○	B
1	TC00016007	(MSZ) ボディ	1				VR56, VR56F 供給不可	-	F
1a	TC00016007F	(MSZ) ボディ (INテーパー)	1				VR56FT 供給不可	-	F
2	TC0106200010	シート+OR (VR54/56, MV540/560)	1	○●				○	A
3	TC0157720060	ボールバルブ (MV540, 560, VR54, VR56)	1	○●				○	A
4	TC0139720000	(SX@) スパルサー (MV560)	1	●				○	D
5	B471015	OR 1.78 × 14.00 AS015	1	○●				○	A
6	TCA00011003	バックアップリング B (MV540, VR54)	1	○●				○	A
7	B471010	OR 1.78 × 6.07 AS010	1	○●				○	A
8	B471017	OR 1.78 × 17.17 AS017	1	○●				○	A
9	TCR00000168	(MSZ) プッシング	1	●				-	F
10	B470301	OR 1.78 × 6.75	1	○●				○	A
11	TCA00011004	(SZ) BUR (VR56)	1	○●				-	F
12	TC0114720330	ピストン (MV560)	1	●				○	A
13	TC0131730050	スプリング座金 (MV, VR)	1					○	A
14	TC0107720190	調圧スプリング (MV560, VR56)	1				VR56	○	A
14a	F160519	調圧スプリング VR56用 (10MPaタイプ)	1				VR56F (10MPaタイプ), VR56FT	○	A
14b	F160526	調圧スプリング VB3, VR56用 (6MPaタイプ)	1				VR56F (6MPaタイプ)	○	A
15	PA60101831	ロックナット 止穴付 (VB3)	1				TC0147710200	○	A
16	BBHS04004T	止めネジ HS M4 × 4 トガリ	1					○	A
17	TCB004C0000	-	1				旧: TC0106710190	-	-
18	TC0119740090	プラスチックノブ VR54 (赤)	1					○	A
19	B470501	OR 3.0 × 6.0	1	○●				○	A
20	TC0157710040	(SZ) 背圧弁 (VRT3, VHP39)	1	●				-	F
21	TC0107720800	(S@) 背圧スプリング (VR56, VRT3, VHP39, VX3)	1	●				○	C
22	B471016	OR 1.78 × 15.60 AS016	1	○●				○	A
23	TCR00000135	吐出ジョイント3/8M (VR56)	1					○	A
24	TC060201	(MSZ) 銅ワッシャー	1					-	F
25	TC170102	(SX@) 黄銅六角穴付埋栓 1/4	1					○	D
a	TC4079900019	リペアキット (VR56)	1	○				○	A
b	TC4079900014	コンプリートリペアキット (VR56)	1	●			旧型はNo. 9を使用しない	○	A

アンローダー VRT3, VRT3+1/4F



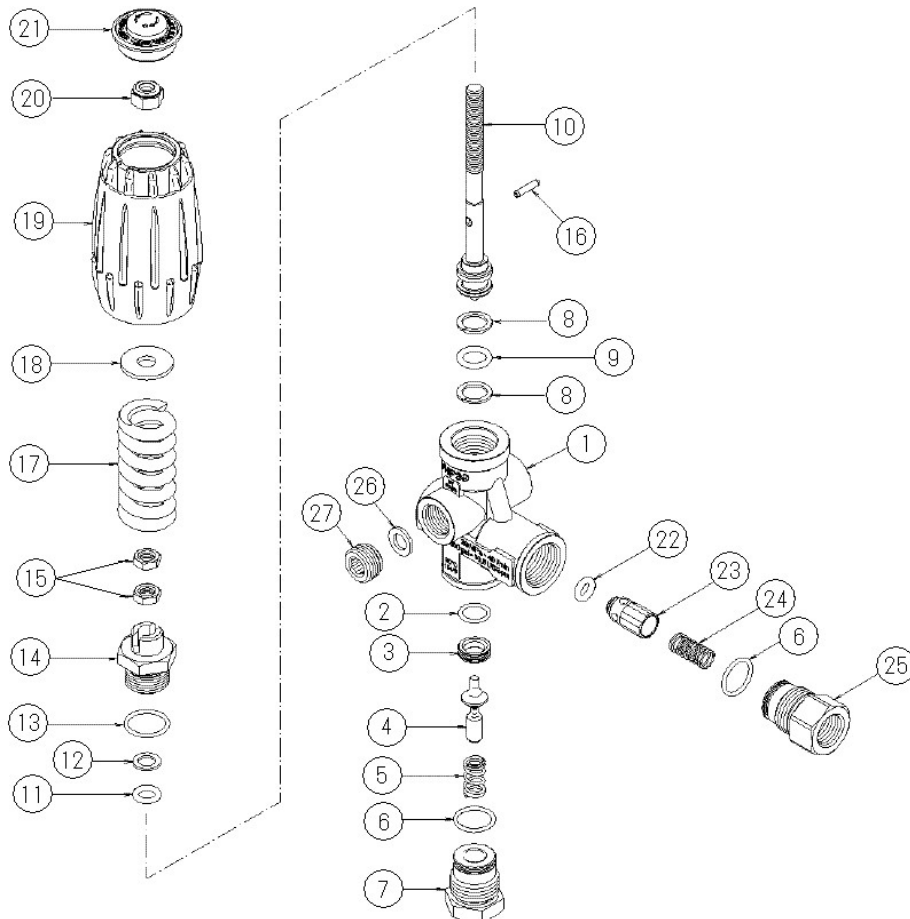
図番	コード	品名	数量	キット内容	キット	LOT	備考	価格表	納期
ASSY	TC0215010260	アンローダ - VRT3 (28MPa Black, ノブ付)						○	A
ASSY	TC0215010370	アンローダ - VRT3+1/4F (22MPa Blue, ノブ付)						○	A
1	TC0109712650	(MSZ) ボディ	1					-	F
1a	TC0109712670	(MSZ) ボディ	1					-	F
2	B471013B	(SX) OR 1.78 × 10.82 (1B) AS013B	1	○			TC060129	○	E
3	TC0106720390	(MSZ) シート	1	○				-	F
4	B490145	ボール 13/32	1	○				○	A
5	TC0107720820	スプリング (VRT3, VHP39, VX3)	1					○	A
6	B471017B	(S@) OR 1.78 × 17.17 (1B) AS017B	2	○				○	C
7	TC0115712280	(MSZ) サクションジョイント	1					-	F
8	TC0104720230	(SX) ステム (VRT3)	1					○	E
9	TC000125	BUR (VRT3, VHP, VX3)	2	○				○	A
10	B471111	OR 2.62 × 10.77 AS111 (SM)	1	○				○	A
11	B471109	(SX@) OR 2.62 × 7.59 AS109	1	○				○	D
12	TC0122790030	(SX@) BUR (VRT3, VHP39, VX3)	1	○				○	D
13	TC0115712250	ステムガイド (VRT3, VHP39)	1					○	A
14	LE150505	ピン 3 × 14 (VRT3, VHP39, VB9, VBXL)	1				TC0118720120	○	A
15	TC030200	(SX@) ナット M8 (VRT3, VHP)	2					○	D
16	TC0107770080	調圧スプリング 黒 (VRT3, VHP39)	1					○	A
16a	TC0107770060	(SX@) スプリング (VRT3+1/4F)	1					○	D
17	TC150204	ワッシャー (VHP39, VX3)	1					○	A
17a	TC0117710190	(SX@) ワッシャー (VRT100)	1					○	D
18	TC400305	(SX@) ノブ (VHP)	1					○	D
19	TC030101	(MSZ) ナイロンナット M8	1					-	F
19a	TC030206	(MSZ) ナット M8	2					-	F
20	TC0128740090	ノブカバー (VRT3)	1					○	A
21	B470501B	OR 3.0 × 6.0 (1B)	1	○●				○	A
22	TC0157710040	(SZ) 背圧弁 (VRT3, VHP39)	1	●				-	F
23	TC0107720800	(S@) 背圧スプリング (VR56, VRT3, VHP39, VX3)	1	●				○	C
24	B471016	OR 1.78 × 15.60 AS016	1	○				○	A
25	TC0115712260	吐出ジョイント (VRT3, VHP39)	1					○	A
26	TC060200	(SX@) 銅ワッシャー-3/8内ネジ用	1					○	D
27	TC170101	(SX) 黄銅六角穴付埋栓 3/8 (VRT3, VHP)	1					○	E
	TC4079900005	リハキット (VRT3)	1		○			○	A
	TC4079900087	(X) 背圧弁Kit (VRT3, VHP39)	1		●			-	E

アンローダー VHP-a (廃番)



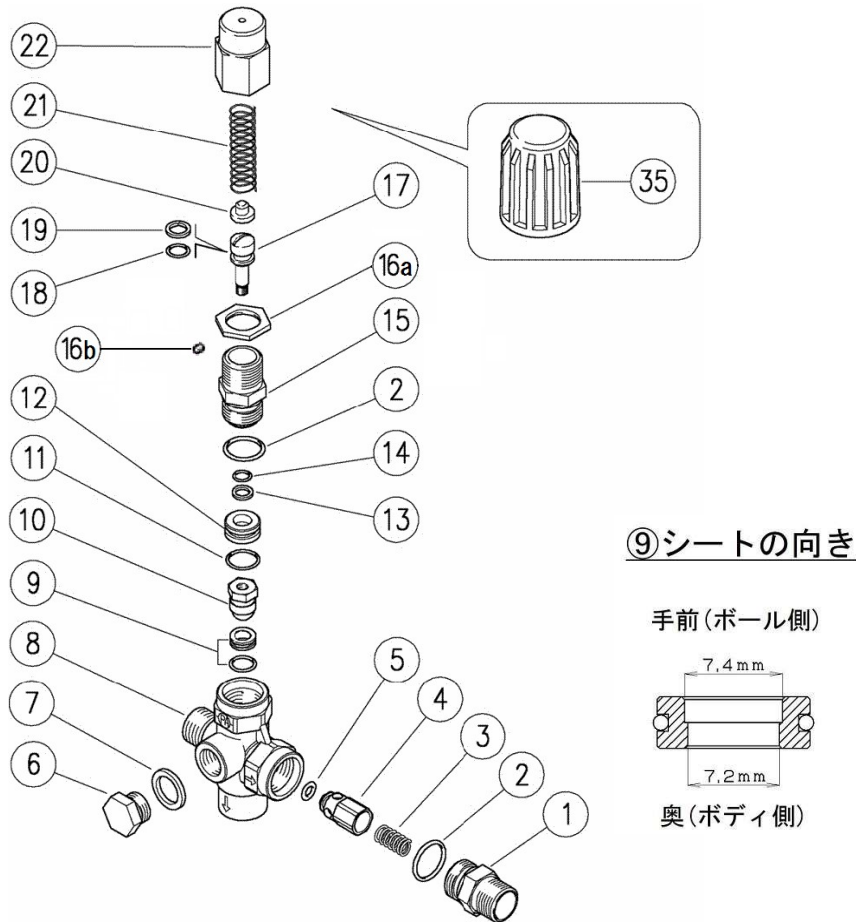
図番	コード	品名	数量	キット内容	キット	LOT	備考	価格表	納期
ASSY	TC492000F	(MSZ) アンローダー - VHP-a						-	F
1	TC160519	(SX@) ステム (VHP)	1					○	D
2	TC160301	(SZ) ピン 3×12 (VHP) 廃番2021/11/18	1					-	F
3	TC000125	BUR (VRT3, VHP, VX3)	2	○				○	A
4	B471111	OR 2.62×10.77 AS111 (SM)	1	○				○	A
5	TC170101	(SX) 黄銅六角穴付埋栓 3/8 (VRT3, VHP)	1					○	E
6	TC060200	(SX@) 銅ワッシャー-3/8内ネジ 用	1					○	D
7	TC020093	(SZ@) ホネイ (VHP)	1					○	D
8	B471017	OR 1.78×17.17 AS017	3	○				○	A
9	B470501B	OR 3.0×6.0 (1B)	1	○				○	A
10	TC120000	(MSZ) 背圧弁	1	○			供給不可	-	F
11	TC100067	(SX@) 背圧弁スプリング	1	○				○	D
12	F160356	(SZ) SUS吐出ジョイント VHP 廃番	1					-	F
13	TC060129	(MSZ) OR 1.78×10.82 (1B)	1	○				-	F
14	TC160224	(SX@) シート	1	○				○	D
15	TC160520	(SX@) ハーフステム (VHP)	1	○				○	D
16	TC100003	(SZ@) スプリング (VHP)	1	○				○	D
17	TC170305	(MSZ) ハーフゲイトブロック	1				供給不可	-	F
18	B471011	OR 1.78×7.66 AS011	1	○				○	A
19	TC000102	(SZ) BUR (VHP-a, VS303) 廃番	1	○			供給不可	-	F
20	TC030200	(SX@) ナット M8 (VRT3, VHP)	2					○	D
21	TC1500127	(SX@) ステムゲイト (VHP)	1					○	D
22	TC400407	(SZ) スプリング (VHP) 廃番	1				供給不可	-	F
23	TC0117710190	(SX@) ワッシャー (VRT100)	1				TC150101	○	D
24	TC400305	(SX@) ノブ (VHP)	1					○	D
25	BBNN08Z	ナロンナット M8	1				TC030101	○	A
a	TC650229	リペアキット (VHP)	1					○	A

アンローダー VHP39



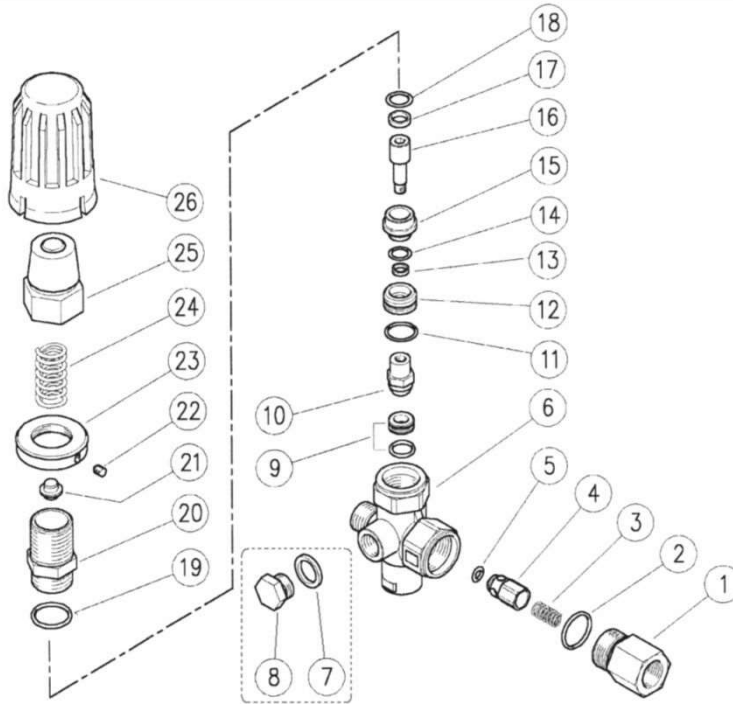
図番	コード	品名	数量	キット内容	キット	LOT	備考	価格表	納期
ASSY	TC4072000011	アンローダー - VHP39						○	A
1	TCC00016000	(MSZ) ボディ	1					-	F
2	B470303B	OR 1.78 × 11.11 (1B)	1	○				○	A
3	TCS00301021	(MSZ) シート	1	○				-	F
4	TC000000041	(MSZ) ハルブステム	1	○				-	F
5	TC0107720820	スプリング (VRT3, VHP39, VX3)	1					○	A
6	B471016B	(SX) OR 1.78 × 15.60 (1B) AS016B	2	○				○	E
7	TCR00000130	(MSZ) ハルブガイドフラグ	1					-	F
8	TC000125	BUR (VRT3, VHP, VX3)	2	○				○	A
9	B471111	OR 2.62 × 10.77 AS111 (SM)	1	○				○	A
10	TCS02401000	(SZ) ステム (VHP39)	1					-	F
11	B471109	(SX@) OR 2.62 × 7.59 AS109	1	○				○	D
12	TC0122790030	(SX@) BUR (VRT3, VHP39, VX3)	1	○				○	D
13	B471017B	(S@) OR 1.78 × 17.17 (1B) AS017B	1	○				○	C
14	TC0115712250	ステムガイド (VRT3, VHP39)	1					○	A
15	TC030200	(SX@) ナット M8 (VRT3, VHP)	2					○	D
16	LE150505	ピン 3 × 14 (VRT3, VHP39, VB9, VBXL)	1				TC0118720120	○	A
17	TC0107770080	調圧スプリング 黒 (VRT3, VHP39)	1					○	A
18	TC150204	ワッシャー (VHP39, VX3)	1					○	A
19	TCM01700011	(SX@) ノブ (VHP39)	1					○	D
20	BBNN08Z	ナイロンナット M8	1					○	A
21	TCC00200064	(SZ) ノブカバー (VHP39)	1					-	F
22	B470501B	OR 3.0 × 6.0 (1B)	1	○				○	A
23	TC0157710040	(SZ) 背圧弁 (VRT3, VHP39)	1					-	F
24	TC0107720800	(S@) 背圧スプリング (VR56, VRT3, VHP39, VX3)	1					○	C
25	TC0115712260	吐出ジョイント (VRT3, VHP39)	1					○	A
26	TC060200	(SX@) 銅ワッシャー-3/8内ネジ用	1					○	D
27	TC170101	(SX) 黄銅六角穴付埋栓 3/8 (VRT3, VHP)	1					○	E
a	TC4079900009	リハキット (VHP39)	1		○			○	A

アンローダー VB3・VB3F



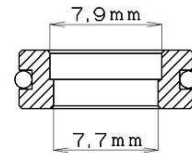
図番	コード	品名	数量	キット内容	キット	LOT	備考	価格表	納期
ASSY	PA60190000F	(MSZ) アンローダー - VB3					723GF, GF820	-	F
ASSY	PA60190000FA	(MSZ) アンローダー - VB3F (IN:PFターハ°)					GE160	-	F
1	PA60190231	吐出ジョイント (VB3)	1					○	A
2	B471016	OR 1.78×15.60 AS016	2	○				○	A
3	PA60086751	背圧スプリング (VB3)	1					○	A
4	PA60085999	背圧弁+OR 2.5×4.0 (VB3)	1				旧:PA60085931	○	A
5	B470415	OR 2.5×4.0	1	○				○	A
6	BBHP02C	黄銅六角埋栓G1/4M	1				別売り 旧:PA28001331	○	A
7	BBPWC02	銅ワッシャー1/4	1				別売り	○	A
8	PA60190135	(SZ@) ボディ (VB3)	1				VB3	-	E
8a	PA60190135F	(MSZ) ボディ (IN:PFターハ°)	1				VB3F	-	F
9	PA60087220	バルブシート+OR (VB3)	1	○				○	A
10	PA60087121	調圧バルブ (VB3)	1	○				○	A
11	B471014	OR 1.78×12.42 AS014	1	○				○	A
12	PA60086331	スパーサー (VB3)	1					○	A
13	PA10400600	BUR (VB3, VB3F)	1	○				○	A
14	B471010	OR 1.78×6.07 AS010	1	○				○	A
15	PA60030331	シリンダー (VB3)	1					○	A
16a	PA60101831	ロックナット 止穴付 (VB3)	1					○	A
16b	BBHS04004T	止めネジ HS M4×4 トガリ	1					○	A
17	PA60033199	ピストンセット (VB3)	1				18.19含む 旧:PA60033151	○	A
18	B471011	OR 1.78×7.66 AS011	1	○				○	A
19	PA10400800	BUR (VB8)	1	○				○	A
20	PA60031061	スプリング座金 (VB3, 7)	1					○	A
21	PA60086261	調圧スプリング (VB3)	1				723GF, GF820	○	A
21a	F160526	調圧スプリング VB3, VR56用 (6MPタイプ)	1				JQ511	○	A
22	PA60030431	調圧ノブ (VB7, VB3)	1					○	A
35	PA60031584	プラスチックノブ (VB3)	1					○	A
a	PA60190624	リペアキット (VB3)	1		○			○	A

アンローダー VB5 (廃番), VB5 a



⑨シートの向き

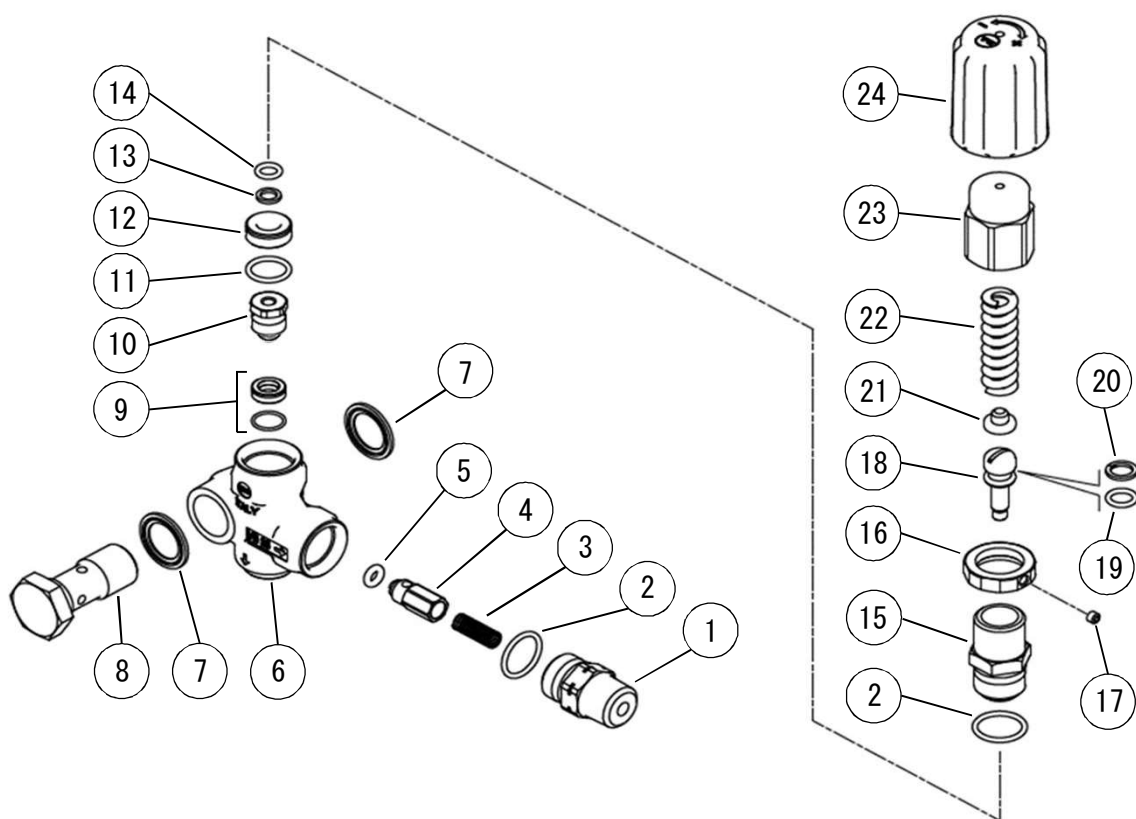
手前 (ボール側)



奥 (ボディ側)

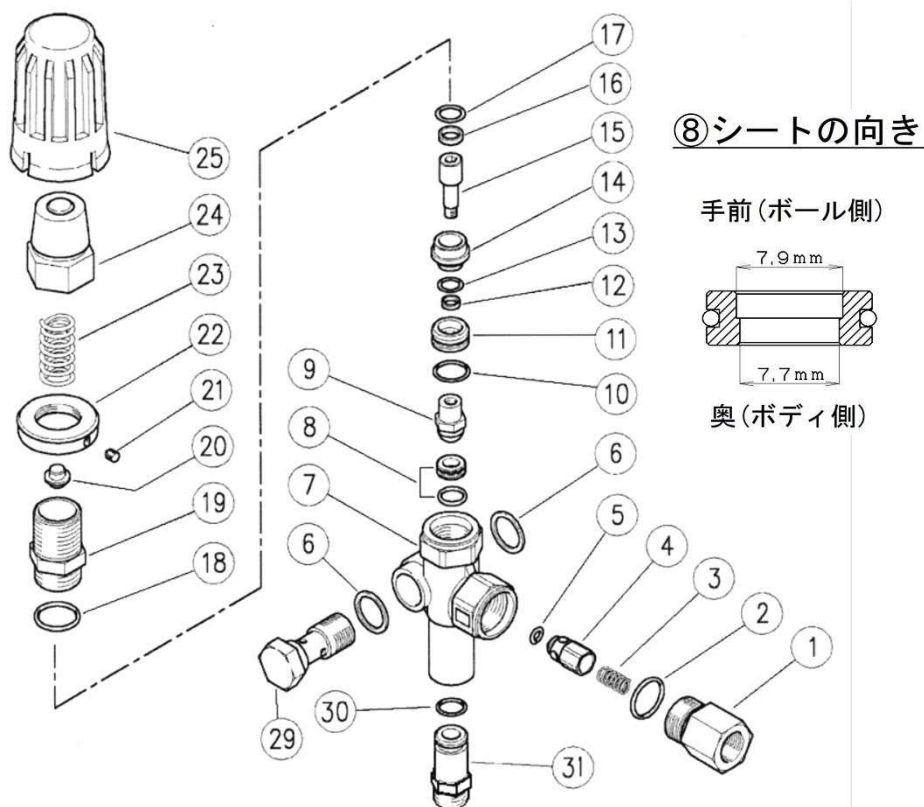
図番	コード	品名	数量	キット内容	キット	LOT	備考	価格表	納期
ASSY	PA60130000	(SZ)アンローダー - VB5 中止					No.7. 8は含まない	-	F
ASSY	PA60130010	アンローダー - VB5a					No.7. 8は含まない	○	A
1	PA60005831	吐出ジョイント (VB7, 5, 8, 9, 350, ハールサー)	1					○	A
2	B471018	OR 1.78×18.77 AS018	1	○△				○	A
3	PA60005351	背圧スプリング (VB7, 5, 8, 9, 350, ハールサー)	1					○	A
4	PA60005299	背圧弁+OR3×6 (VB7, 5, 8, 9, ハールサー)	1				旧:P60005231	○	A
5	B470501	OR 3.0×6.0	1	○△				○	A
6	PA60130535	(SZ)ボディ (VB5, VB5a) 廃番2022/1/18	1					-	F
7	BBPWC02	銅ワッシャー1/4	1					○	A
8	BBHP02C	黄銅六角埋栓G1/4M	1				旧:PA28001331	○	A
9	PA60130620	ハールシート+OR (VB5)	1	○△				○	A
10	PA60131121	調圧ハール	1	○△				○	A
11	B471015	OR 1.78×14.00 AS015	1	○△				○	A
12	PA60130131	(SZ)スプーサー 18mm	1				旧型	-	F
12a	PA60131831	スプーサー 18mm (VB5)	1	●			新型	○	A
13	PA10400792	(SX@)BUR 7×9 (VB5, ハールZERO, VB60)	1	△			旧型	○	D
13a	PA10400700	BUR (VB5)	1	○●			新型	○	A
14	B470302	OR 1.78×8.73	1	△			旧型	○	A
14a	B470301	OR 1.78×6.75	1	○●			新型	○	A
15	PA60130331	スプーサー 18.5mm	1				旧型	○	A
15a	PA60131731	スプーサー (VB5a)	1	●			新型	○	A
16	PA60130751	ピストン (VB5, 5a)	1					○	A
17	PA10401113	BUR 11×13 (VB5)	1	△			旧型	○	A
17a	B471111	OR 2.62×10.77 AS111 (SM)	1	○●			新型	○	A
18	B471014	OR 1.78×12.42 AS014	1	△			旧型	○	A
18a	PA10401700	BUR (VB5)	1	○●			新型	○	A
19	B471017	OR 1.78×17.17 AS017	1	○△				○	A
20	PA60130831	(SZ)ピストンハウジング	1				PA60130831を交換の場合シリンダキットでの交換となります。	-	F
20a	PA60131431	ピストンハウジング (VB5a)	1	●				○	A
21	PA60131331	スプリング座金 (VB5)	1					○	A
22	BBHS04004T	止めネジ HS M4×4 トガリ	1					○	A
23	PA60131231	ストップナット (VB5)	1					○	A
24	PA60131561	調圧スプリング (VB5)	1					○	A
24a	F160502	(SZ)調圧スプリング VB5用 (低圧)	(1)				430GF/GK/GT	-	F
25	PA60130431	調圧ノブ (VB5, 55)	1					○	A
26	PA60120284	プラスチックノブ	1					○	A
a	PA60131624	リペアキット (旧VB5)	1		△			○	A
b	PA60132124	リペアキット (VB5a)	1		○			○	A
c	PAF0001	(MSX)シリンダキット VB5a	1		●			○	E

アンローダー VB35



図番	コード	品名	数量	キット内容	キット	LOT	備考	価格表	納期
ASSY	PA60085200	アンローダー - VB35						○	A
1	PA60190731	-	1					-	-
2	B471016	OR 1.78×15.60 AS016	2	○				○	A
3	PA60086751	背圧スプリング (VB3)	1					○	A
4	PA60085999	背圧弁+OR 2.5×4.0 (VB3)	1					○	A
5	B470415	OR 2.5×4.0	1	○				○	A
6	PA60086135	-	1					-	-
7	PA14410000	シールワッシャー-3/8	2					○	A
8	PA60080731	-	1					-	-
9	PA60087220	パルプシート+OR (VB3)	1	○				○	A
10	PA60087121	調圧パルプ (VB3)	1	○				○	A
11	B471014	OR 1.78×12.42 AS014	1	○				○	A
12	PA60086331	スパーサー (VB3)	1					○	A
13	PA10400600	BUR (VB3, VB3F)	1	○				○	A
14	B471010	OR 1.78×6.07 AS010	1	○				○	A
15	PA60030331	シリンダー (VB3)	1					○	A
16	PA60101831	ロックナット 止穴付 (VB3)	1					○	A
17	BBHS04004T	止めネジ HS M4×4 トカリ	1					○	A
18	PA60033199	ピストンセット (VB3)	1				19, 20含む	○	A
19	B471011	OR 1.78×7.66 AS011	1	○				○	A
20	PA10400800	BUR (VB8)	1	○				○	A
21	PA60031061	スプリング座金 (VB3, 7)	1					○	A
22	PA60086261	調圧スプリング (VB3)	1					○	A
23	PA60030431	調圧ノブ (VB7, VB3)	1					○	A
24	PA60031584	プラスチックノブ (VB3)	1					○	A
a	PA60190624	リペアキット (VB3)	1		○			○	A

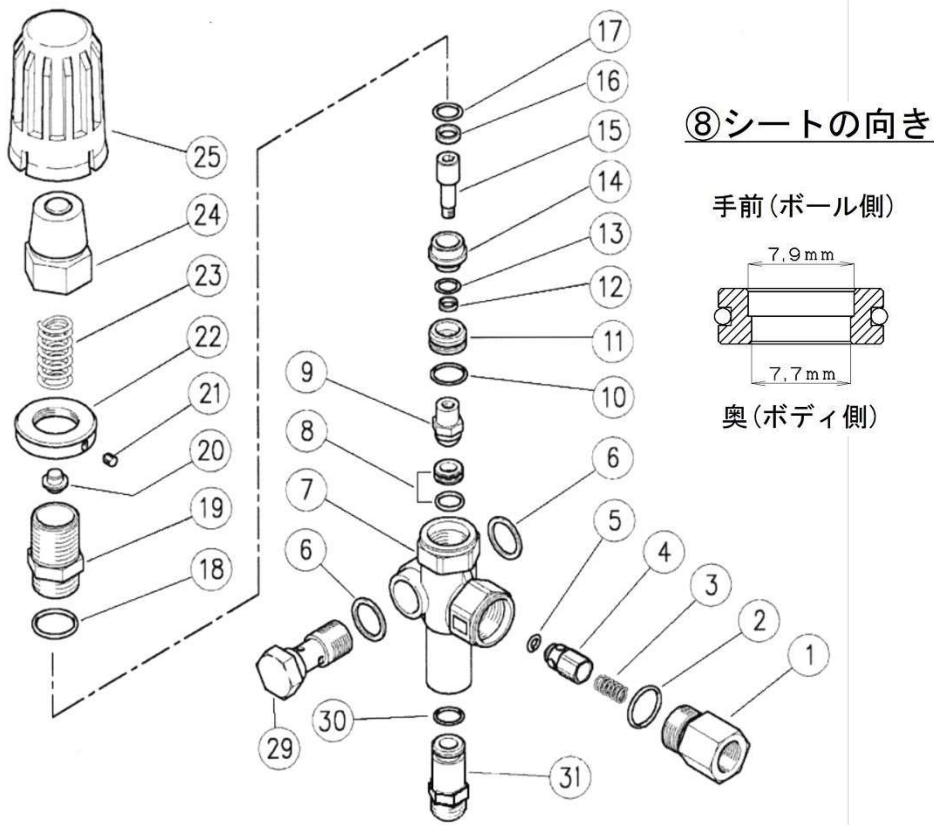
アンローダー VB55



図番	コード	品名	数量	キット内容	キット	LOT	備考	価格表	納期
ASSY	PA60137500	(SZ)アンローダー - VB55a	1					-	F
ASSY	PA60137500F	(MS)アンローダー - VB55F(ジョイント付)	1					○	B
1	PA60005831	吐出ジョイント(VB7, 5, 8, 9, 350, ハールサー)	1					○	A
2	B471018	OR 1.78×18.77 AS018	1	○				○	A
3	PA60005351	背圧スプリング(VB7, 5, 8, 9, 350, ハールサー)	1					○	A
4	PA60005299	背圧弁+OR3×6(VB7, 5, 8, 9, ハールサー)	1				旧:P60005231	○	A
5	B470501	OR 3.0×6.0	1	○				○	A
6	PA14410000	シールワッシャー-3/8	2					○	A
7	PA60135135	(SZ@)ボディ(VB55)	1					○	D
8	PA60130620	ハルブシート+OR(VB5)	1	○				○	A
9	PA60131121	調圧ハルブ	1	○				○	A
10	B471015	OR 1.78×14.00 AS015	1	○				○	A
11	PA60130131	(SZ)スプーサー 18mm	1					-	F
12	PA10400792	(SX@)BUR 7×9(VB5, ハールサーZERO, VB60)	1	○				○	D
13	B470302	OR 1.78×8.73	1	○				○	A
14	PA60130331	スプーサー 18.5mm	1					○	A
15	PA60130751	ピストン(VB5, 5a)	1					○	A
16	PA10401113	BUR 11×13(VB5)	1	○				○	A
17	B471014	OR 1.78×12.42 AS014	1	○				○	A
18	B471017	OR 1.78×17.17 AS017	1	○				○	A
19	PA60130831	(SZ)ピストンハウジング	1					-	F
20	PA60131331	スプリング座金(VB5)	1					○	A
21	BBHS04004T	止めネジ HS M4×4 トガリ	1				旧:PA16210000	○	A
22	PA60131231	ストップナット(VB5)	1					○	A
23	PA60131561	調圧スプリング(VB5)	1					○	A
24	PA60130431	調圧ノブ(VB5, 55)	1					○	A
25	PA60120284	プラスチックノブ	1					○	A
29	PA60100731	ホースクリュー-3/8	1					○	A
30	B471111	OR 2.62×10.77 AS111(SM)	1					○	A
31	F160335	(SZ@)余水ジョイント(VB55)	1					○	D
a	PA60131624	リペアキット(旧VB5)	1		○			○	A

※旧型VB-75は廃番となり、これが必要な場合はVB-55セット(1~31)で互換性があります

アンローダー VB55a



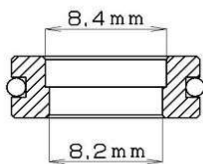
図番	コード	品名	数量	キット内容	キット	LOT	備考	価格表	納期
ASSY	PA60137500	(SZ) アンローダー - VB55a						-	F
1	PA60005831	吐出ジョイント (VB7, 5, 8, 9, 350, ハルサー)	1					○	A
2	B471018	OR 1.78×18.77 AS018	1	○				○	A
3	PA60005351	背圧スプリング (VB7, 5, 8, 9, 350, ハルサー)	1					○	A
4	PA60005299	背圧弁+OR3×6 (VB7, 5, 8, 9, ハルサー)	1			旧:P60005231		○	A
5	B470501	OR 3.0×6.0	1	○				○	A
6	PA14410000	シールワッシャー-3/8	2					○	A
7	PA60135135	(SZ@) ボディ (VB55)	1					○	D
8	PA60130620	バルブシート+OR (VB5)	1	○				○	A
9	PA60131121	調圧バルブ	1	○				○	A
10	B471015	OR 1.78×14.00 AS015	1	○				○	A
11	PA60131831	スプーサー 18mm (VB5)	1					○	A
12	PA10400700	BUR (VB5)	1	○				○	A
13	B470301	OR 1.78×6.75	1	○				○	A
14	PA60131731	スプーサー (VB5a)	1					○	A
15	PA60130751	ピストン (VB5, 5a)	1					○	A
16	B471111	OR 2.62×10.77 AS111 (SM)	1	○				○	A
17	PA10401700	BUR (VB5)	1	○				○	A
18	B471017	OR 1.78×17.17 AS017	1	○				○	A
19	PA60131431	ピストンハウジング (VB5a)	1					○	A
20	PA60131331	スプリング座金 (VB5)	1					○	A
21	BBHS04004T	止めネジ HS M4×4 トカリ	1			PA16210000		○	A
22	PA60131231	ストップナット (VB5)	1					○	A
23	PA60131561	調圧スプリング (VB5)	1					○	A
24	PA60130431	調圧ノブ (VB5, 55)	1					○	A
25	PA60120284	プラスチックノブ	1					○	A
29	PA60100731	ネロスクリュー-3/8	1					○	A
30	B471111	OR 2.62×10.77 AS111 (SM)	1					○	A
31	F160335	(SZ@) 余水ジョイント (VB55)	1					○	D
a	PA60131624	リペアキット (旧VB5)	1		○			○	A

※旧型VB-75は廃番となり、これが必要な場合はVB-55セット(1~31)で互換性があります

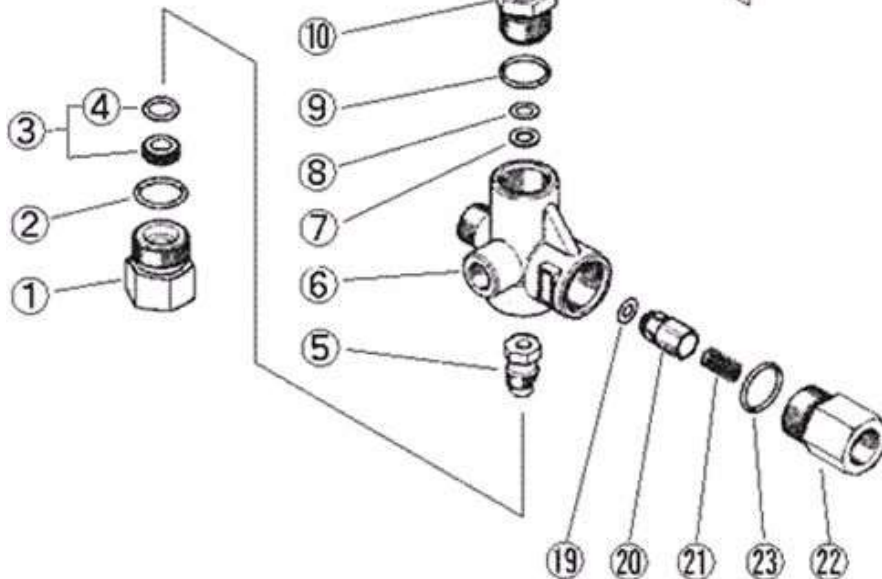
アンローダー VB7 (廃番)

③シートの向き

手前(ボール側)



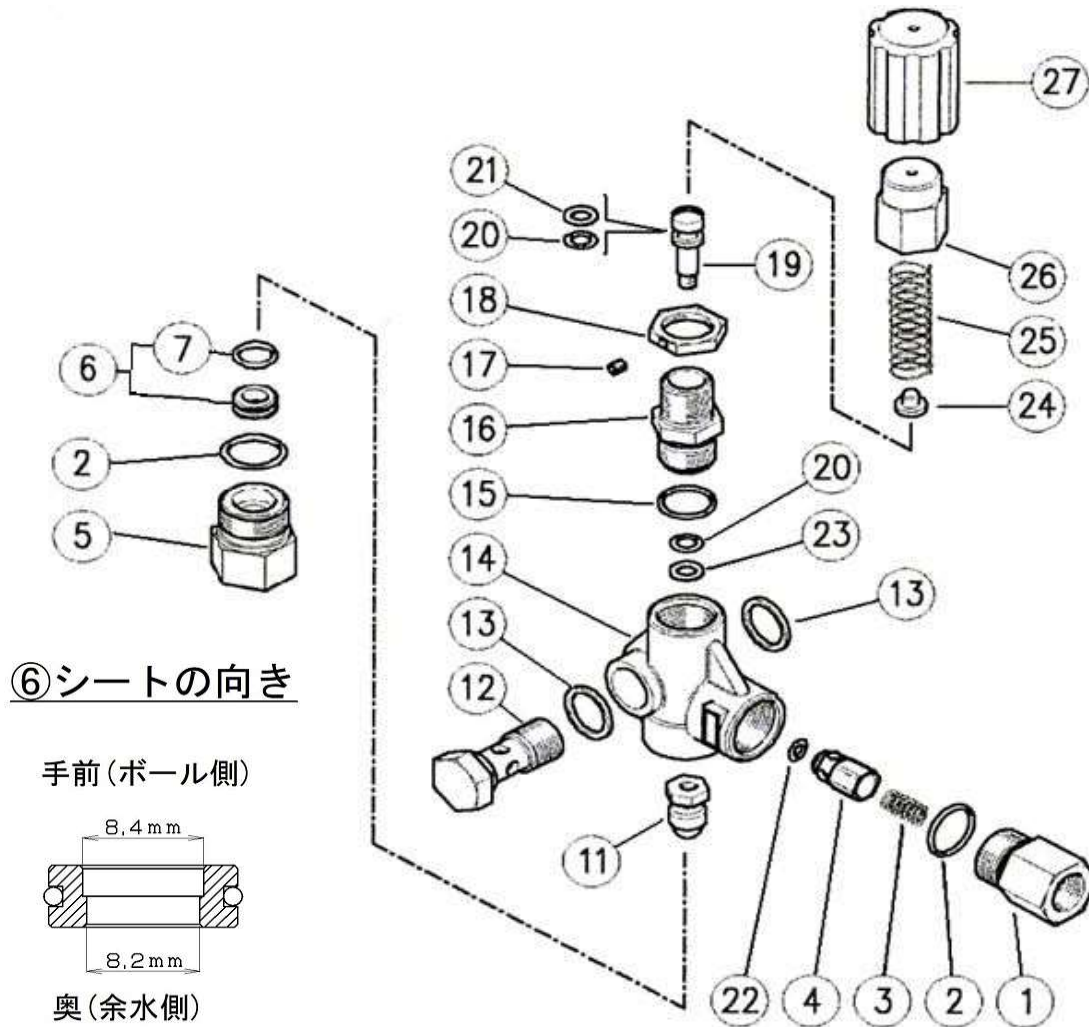
奥(余水側)



図番	コード	品名	数量	キット内容	キット	LOT	備考	価格表	納期
ASSY		-						-	-
1	PA60070731	シートホルダー(余水ジョイント)	1					○	A
2	B471018	OR 1.78×18.77 AS018	1	○				○	A
3	PA60025920	シート+OR (VB7)	1	○			No. 4含	○	A
4	B470303	OR 1.78×11.11	1					○	A
5	PA60170821	調圧バルブ (VB7, VB35)	1	○				○	A
6	PA60071735	(SZ)ボディ (VB7) 廃番2022/1/18	1					-	F
7	PA10402400	(SX@)BUR 7×11.6	1	○				○	D
8	B471108	(S@)OR 2.62×6.02 AS108	2	○				○	C
9	B471017	OR 1.78×17.17 AS017	1	○				○	A
10	PA60070831	ピストンハウジング (VB7)	1					○	A
11	BBHS04004T	止めネジ HS M4×4 トガリ	1					○	A
12	PA60101831	ロックナット 止穴付 (VB3)	1					○	A
13	PA60070499	ピストン (VB7)	1				旧:PA60070451	○	A
14	PA10402300	(SX@)BUR 6.4×11×1.2mm	1	○				○	D
15	PA60031584	プラスチックノブ (VB3)	1					○	A
16	PA60030431	調圧ノブ (VB7, VB3)	1					○	A
17	PA60031361	調圧スプリング (VB7)	1					○	A
18	PA60031061	スプリング座金 (VB3, 7)	1					○	A
19	B470501	OR 3.0×6.0	1	○				○	A
20	PA60005299	背圧弁+OR3×6 (VB7, 5, 8, 9, バルブ)	1				旧:P60005231	○	A
21	PA60005351	背圧スプリング (VB7, 5, 8, 9, 350, バルブ)	1					○	A
22	PA60005831	吐出ジョイント (VB7, 5, 8, 9, 350, バルブ)	1					○	A
23	B471018	OR 1.78×18.77 AS018	1	○				○	A
a	PA60072224	(X)リハキット (VB7)	1		○			○	E

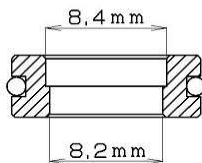
⑤と⑬の分解には13mmのディーブソケットが必要です。

アンローダー VB75F (廃番)



⑥シートの向き

手前(ボール側)

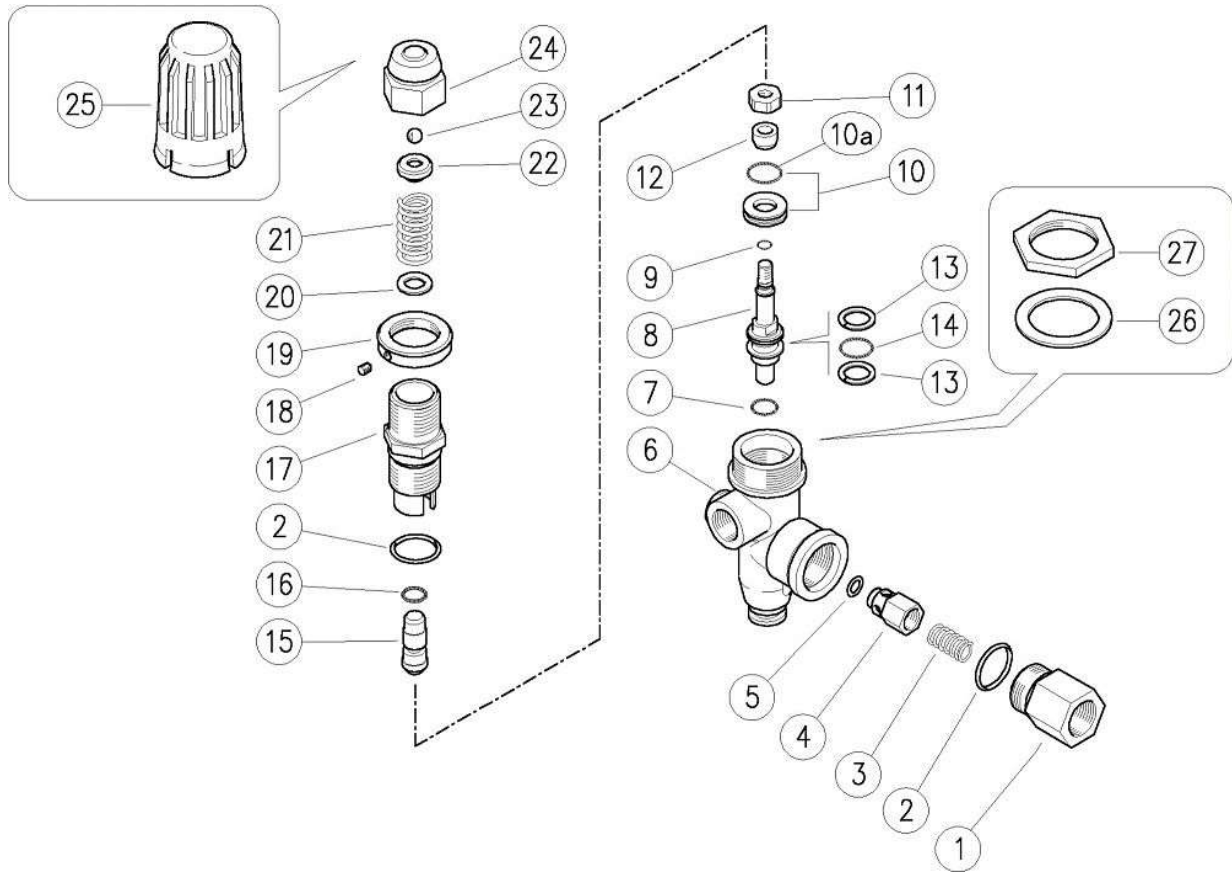


奥(余水側)

図番	コード	品名	数量	キット内容	キット	LOT	備考	価格表	納期
ASSY	PA60078435	(SZ) アンローダー - VB75F 後継VB55						-	F
1	PA60005831	吐出ジョイント (VB7, 5, 8, 9, 350, ハールサ)	1					○	A
2	B471018	OR 1.78×18.77 AS018	2					○	A
3	PA60005351	背圧スプリング (VB7, 5, 8, 9, 350, ハールサ)	1					○	A
4	PA60005299	背圧弁+OR3×6 (VB7, 5, 8, 9, ハールサ)	1				旧: PA60005231	○	A
5	PA60070731	シートホルダー (余水ジョイント)	1					○	A
6	PA60025920	シート+OR (VB7)	1				No.7含	○	A
7	B470303	OR 1.78×11.11	1					○	A
11	PA60170821	調圧バルブ (VB7, VB35)	1					○	A
12	PA60100731	ボースクリュー-3/8	1					○	A
13	PA14410000	シールワッシャー-3/8	2					○	A
14	PA60078435	(SZ) アンローダー - VB75F 後継VB55	1					-	F
15	B471017	OR 1.78×17.17 AS017	1					○	A
16	PA60070831	ピストンハウジング (VB7)	1					○	A
17	BBHS04004T	止めネジ HS M4×4 トガリ	1				BBHS04004T	○	A
18	PA60101831	ロックナット 止穴付 (VB3)	1					○	A
19	PA60070451	(SZ) ピストン VB7 廃番	1					-	F
20	B471108	(S@) OR 2.62×6.02 AS108	2					○	C
21	PA10402300	(SX@) BUR 6.4×11×1.2mm	1					○	D
22	B470501	OR 3.0×6.0	1					○	A
23	PA10402400	(SX@) BUR 7×11.6	1					○	D
24	PA60031061	スプリング座金 (VB3, 7)	1					○	A
25	PA60031361	調圧スプリング (VB7)	1					○	A
26	PA60030431	調圧ノブ (VB7, VB3)	1					○	A
27	PA60031584	プラスチックノブ (VB3)	1					○	A

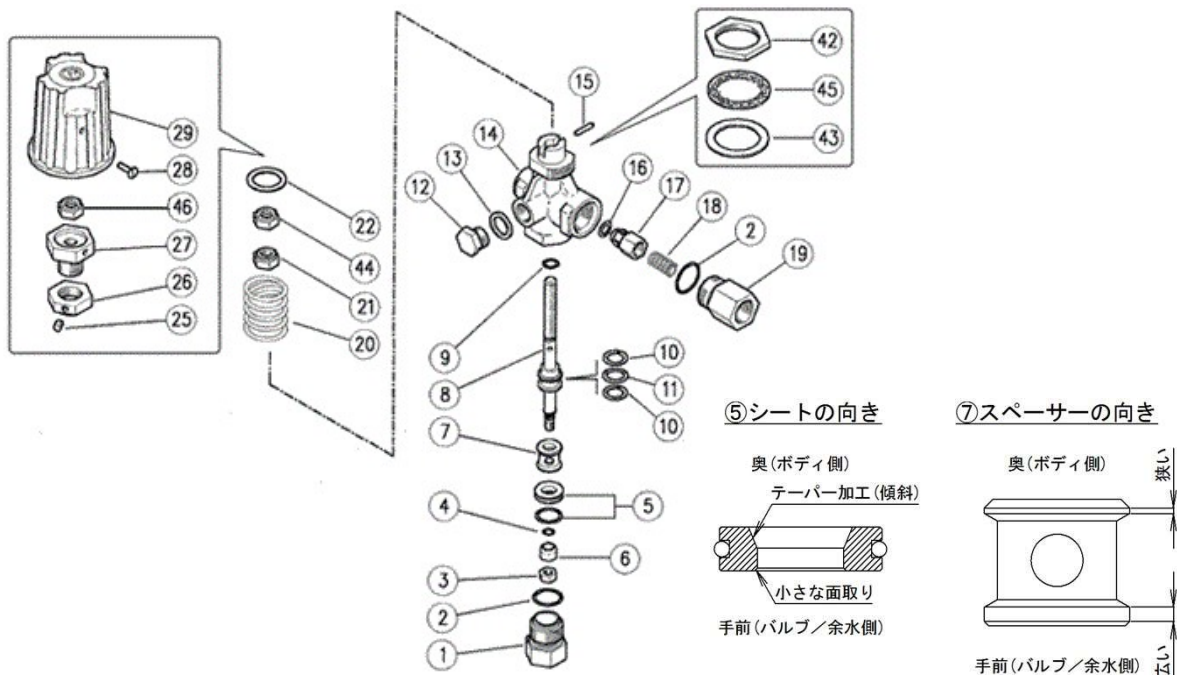
VB75は廃番です。730GSBは、VB55セット(1~31)にて互換性があります。

アンローダー VB8



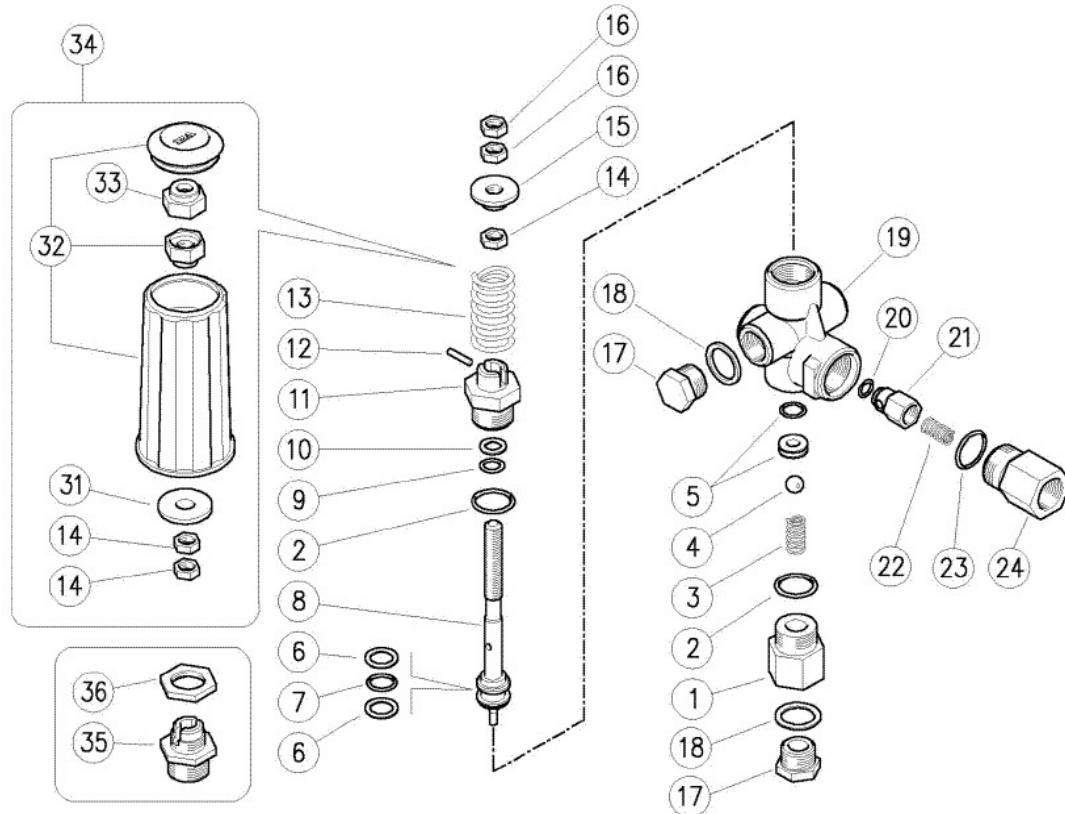
図番	コード	品名	数量	キット内容	キット	LOT	備考	価格表	納期
ASSY	PA60120000	アンローダー - VB8						○	A
1	PA60005831	吐出シヨイント (VB7, 5, 8, 9, 350, ハ°ルサー)	1					○	A
2	B471018	OR 1.78×18.77 AS018	2	○				○	A
3	PA60005351	背圧スプリング (VB7, 5, 8, 9, 350, ハ°ルサー)	1					○	A
4	PA60005299	背圧弁+OR3×6 (VB7, 5, 8, 9, ハ°ルサー)	1			旧: PA60005231		○	A
5	B470501	OR 3.0×6.0	1	○				○	A
6	PA60120135	(MSZ) ホ°ディ	1					-	F
7	B471109	(SX@) OR 2.62×7.59 AS109	1	○				○	D
8	PA60120631	ピ°ストン (VB8)	1					○	A
9	B462106	(SX@) OR 1.0×4.0 SS4.5	1	○		旧: B470200		○	D
10	PA60222120	シート+OR (VB8, 9)	1	○				○	A
10a	B471016	OR 1.78×15.60 AS016	1					○	A
11	PA60120531	(SX@) ナット VB8 (スハ°サー)	1					○	D
12	PA60220561	(SX@) ハ°ルフ (VB8, 9)	1	○				○	D
13	PA10402100	BUR 15.9×11.5 (VB8, 9, ハ°ルサー-3)	2	○				○	A
14	B471111	OR 2.62×10.77 AS111 (SM)	1	○				○	A
15	PA60120431	(MSZ) スプリングガイド	1					-	F
16	B471107	(S@) OR 2.62×5.23 AS107	1	○				○	C
17	PA60120331	(MSZ) ピ°ストンハウジング	1					-	F
18	BBHS04004T	止めネジ HS M4×4 トカ°リ	1			PA16210000		○	A
19	PA60170431	(SX@) リングナット M22 (VB8)	1					○	D
20	PA14371900	(SZ@) ワッシャー (VB8)	1					-	E
21	PA60120861	調圧スプリング (VB8)	1					○	A
22	PA60121031	(SX10) スプリング座金 (VB8)	1					○	E
23	B490121	ホ°ル 1/4	1			PA14742100		○	A
24	PA60120931	(MSZ) 調圧ノブ	1					-	F
25	PA60120284	プラスチックノブ	1					○	A
26	PA14358200	(MSZ) ワッシャー 30.5×42×2	1					-	F
27	PA60225431	(SX@) ナット M30	1					○	D
a	PA60121224	リハ°アキット (VB8)			○			○	A

アンローダー VB9/VB9F



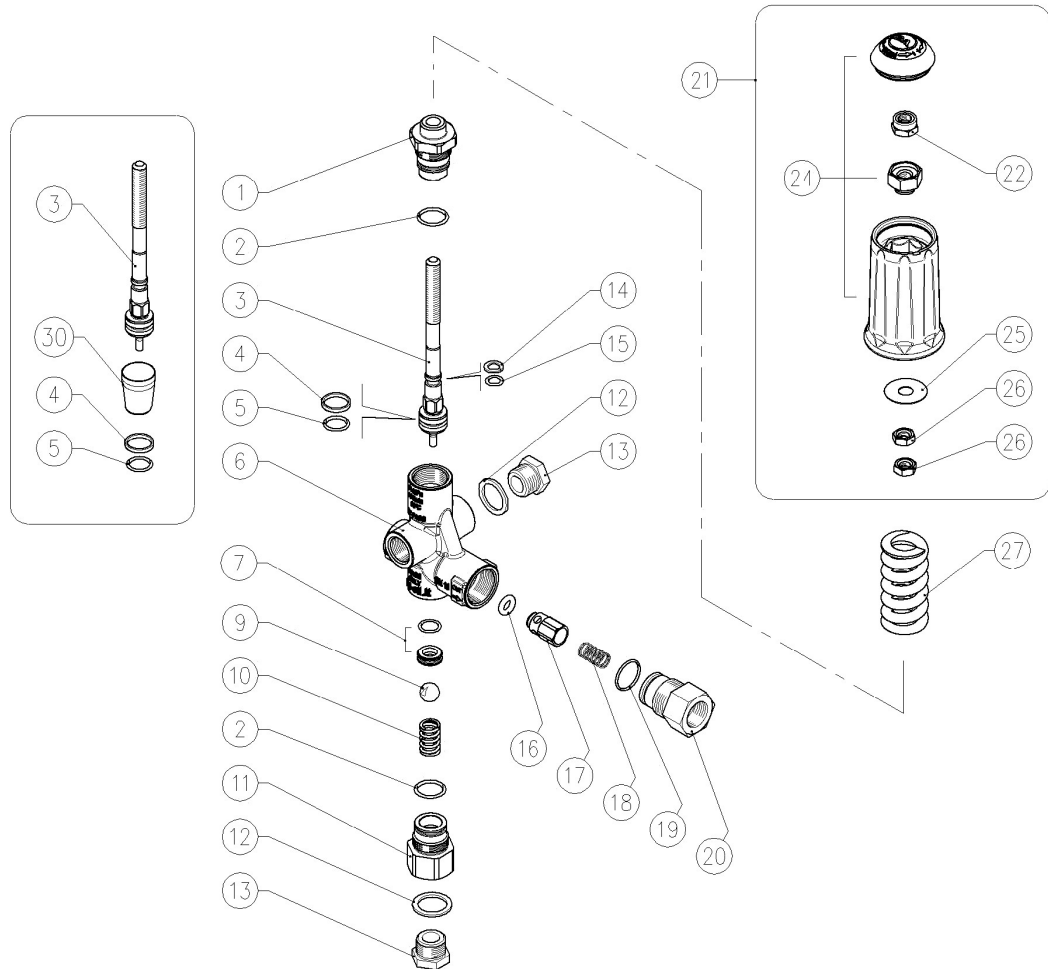
図番	コード	品名	数量	キット内容	キット	LOT	備考	価格表	納期
ASSY	PA60225000	アンローダー - VB9					OUT:3/8F	○	A
ASSY	PA60225000F	(MS)アンローダー - VB9F (OUT:1/2M)					GE430K/GE430	○	B
1	PA60220431	(SX@)余水ジョイント	1					○	D
2	B471018	OR 1.78×18.77 AS018	2	○				○	A
3	PA11454000	(MSZ)六角ナット M6	1					-	F
4	B462106	(SX@)OR 1.0×4.0 SS4.5	1	○				○	D
5	PA60222120	シート+OR (VB8, 9)	1	○				○	A
6	PA60220561	(SX@)バルブ (VB8, 9)	1	○				○	D
7	PA60221031	スペーサー (VB9)	1					○	A
8	PA60220251	ピストン (VB9)	1					○	A
9	B471109	(SX@)OR 2.62×7.59 AS109	1	○				○	D
10	PA10402100	BUR 15.9×11.5 (VB8, 9, バルブサ-3)	2	○				○	A
11	B471111	OR 2.62×10.77 AS111 (SM)	1	○				○	A
12	BBHP03C	黄銅六角埋栓G3/8M	1				旧:PA28001331	○	A
13	BBPWC02	銅ワッシャー1/4	1				旧:PA14391100	○	A
14	PA60220135	(MSZ)ボディ	1				供給不可	-	F
15	LE150505	ピン 3×14 (VRT3, VHP39, VB9, VBXL)	1				PA15102100	○	A
16	B470501	OR 3.0×6.0	1	○				○	A
17	PA60005299	背圧弁+OR3×6 (VB7, 5, 8, 9, バルブサ-)	1				旧:PA60005231	○	A
18	PA60005351	背圧スプリング (VB7, 5, 8, 9, 350, バルブサ-)	1					○	A
19	PA60005831	吐出ジョイント (VB7, 5, 8, 9, 350, バルブサ-)	1				VB9	○	A
19a	KRF160353	(SZ@)吐出口ジョイント1/2M (VB9)	1				VB9F	○	D
20	PA60220361	調圧スプリング (VB9)	1					○	A
21	PA60220731	黄銅ストッパナットM8 (VB9)	1					○	A
22	PA60220884	ワッシャー(黒)	1					○	A
25	BBHS05006H	(SX)止めネジ HS 5×6 ヒラサキ	1				旧:BBHS05006T	○	E
26	PA60225231	(SX@)スプリングナット	1					○	D
27	PA60225331	(SX@)調圧ニップル	1					○	D
28	BBNKC04012Z	(S@)ナット M4×12Z (P4)	1					○	C
29	PA60225184	プラスチックノブ (VB9)	1					○	A
42	PA60225431	(SX@)ナット M30	1					○	D
43	PA14358200	(MSZ)ワッシャー 30.5×42×2	1					-	F
44	BBHN08Z	六角ナット HN M8Z	(1)				430530	○	A
45	BBIKW30Z	(SX@)内歯付ワッシャー 3KW φ30	(1)				GE430K/GE430	○	D
46	BBNN08Z	ナイロンナット M8	1					○	A
a	PA60222624	リハケット (VB9)	1	○				○	A

アンローダー パルサー3 (廃番)



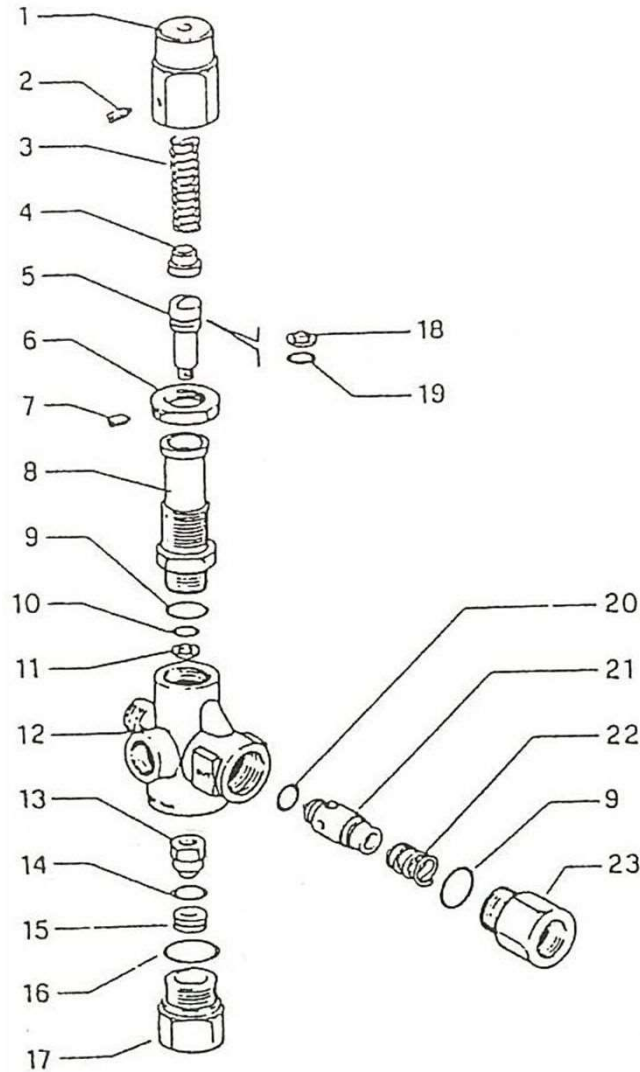
図番	コード	品名	数量	キット内容	キット	LOT	備考	価格表	納期
ASSY	PA60000660	(SZ) アンローダー - パルサー3 (ノブ付) 廃番						-	F
1	PA60002431	(SX@) 余水ジョイント	1					○	D
2	B471017	OR 1.78×17.17 AS017	2	○				○	A
3	PA60001551	(SX@) ハールフスプリング (パルサー-3, 4)	1					○	D
4	B490141	ホール 11/32	1	○				○	A
5	PA30003120	(SX@) シート+OR (パルサー-3)	1	○				○	D
6	PA10402100	BUR 15.9×11.5 (VB8, 9, パルサー-3)	2	○				○	A
7	B471111	OR 2.62×10.77 AS111 (SM)	1	○				○	A
8	PA60006123	(SX@) ヒースト	1					○	D
9	B471109	(SX@) OR 2.62×7.59 AS109	1	○				○	D
10	PA10402000	BUR 12.6×8×1.2	1	○				○	A
11	PA60006431	(SX@) ステムガイド (パルサー-3)	1					○	D
12	L150505	(MSZ) ヒン 3×14	1			P15102100		-	F
13	PA60003361	調圧スプリング (青)	1					○	A
14	PA11457331	(MSZ) 六角ナット M8	2					-	F
15	PA60001131	(SX@) ハネ座金	1					○	D
16	PA11457400	(SX@) ナット M8	2					○	D
17	PA60002831	ワラフ 3/8	2					○	A
18	BBPW03C	(MSZ) 銅ワッシャー 3/8	2					-	F
19	PA60005135	(SZ) ホテイパルサー-3 中止	1					-	F
19a	PA60004535	(MSZ) ホテイ 1/4F付	1			Bull用		-	F
20	B470501	OR 3.0×6.0	1	○				○	A
21	PA60005299	背圧弁+OR3×6 (VB7, 5, 8, 9, パルサー-)	1				旧:P60005231	○	A
22	PA60005351	背圧スプリング (VB7, 5, 8, 9, 350, パルサー-)	1					○	A
23	B471018	OR 1.78×18.77 AS018	1	○				○	A
24	PA60005831	吐出ジョイント (VB7, 5, 8, 9, 350, パルサー-)	1					○	A
31	PA14372040	(SX@) ワッシャー 9.2×24×0.5 (パルサー-zero)	1					○	D
32	PA60000424	(SX@) ノブ AY パルサー-3	1					○	D
33	BBNN08Z	ナイロンナット M8	1				PA11458910	○	A
34	PA60001424	(MSZ) ノブセット	1					-	F
35	PA60018531	(SX@) ハネルフィッティング (パルサー-3)	1					○	D
36	B182102	ロックナット 3/8	1					○	A
a	PA60005624	リハアキット (パルサー-3)	1		○			○	A

アンローダー パルサー4 (廃番)



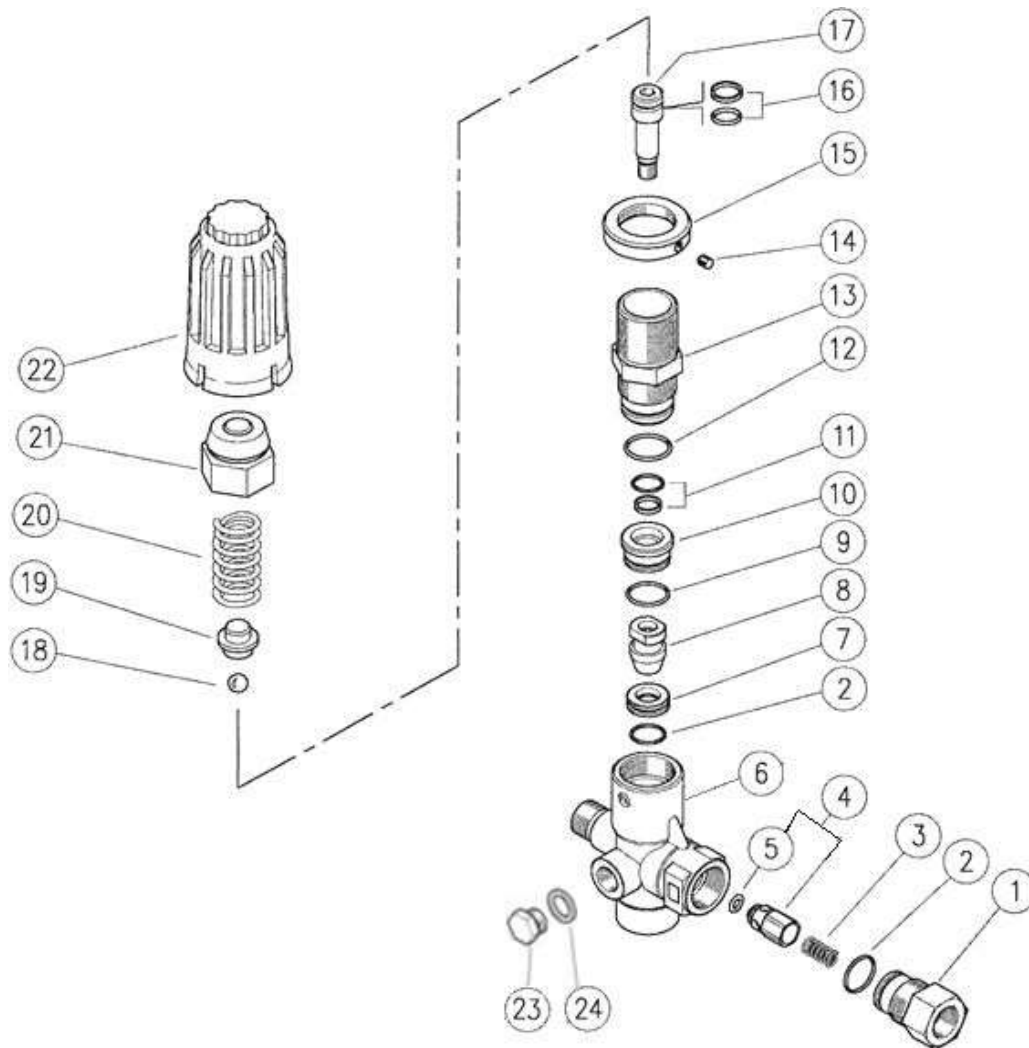
図番	コード	品名	数量	キット内容	キット	LOT	備考	価格表	納期
ASSY	PA60014060	(SZ)アンローダー-パルサー4(ノブ付) 廃番						-	F
1	PA60014631	(SX@)ステムガイド (パルサー4)	1					○	D
2	B471015	OR 1.78×14.00 AS015	2	○				○	A
3	PA60014551	(SX@)ステム (パルサー4)	1					○	D
4	PA10405800	(MSZ)BUR 14×16×2	1	○				-	F
5	B471013	OR 1.78×10.82 AS013 (2T)	1	○				○	A
6	PA60014135	(MSZ)ボディ	1					-	F
7	PA60025920	シート+OR (VB7)	1	○				○	A
9	B490145	ボール 13/32	1	○				○	A
10	PA60041051	パルプスプリング	1					○	A
11	PA60014231	(MSZ)インレットジョイント 3/8	1					-	F
12	PA14404200	(MSZ)ワッシャー	2					-	F
13	PA60002831	プラグ 3/8	2					○	A
14	PA10400601	BUR 6.2×9×1.2 (パルサー4, RG1)	1	○				○	A
15	B471010	OR 1.78×6.07 AS010	1	○				○	A
16	B470501	OR 3.0×6.0	1	○				○	A
17	PA60005299	背圧弁+OR3×6 (VB7, 5, 8, 9, パルサー)	1					○	A
18	PA60005351	背圧スプリング (VB7, 5, 8, 9, 350, パルサー)	1					○	A
19	B471016	OR 1.78×15.60 AS016	1					○	A
20	PA60181131	(SX@)吐出ジョイント (パルサー4, VB350N)	1					○	D
21	PA60014924	(MSZ)ノブキット	1					-	F
22	PA11458910	(SX@)ナイロンナット M8	1					○	D
24	PA60014824	(SX@)ノブ Assy (パルサー4, VB85)	1					○	D
25	PA14372040	(SX@)ワッシャー 9.2×24×0.5 (パルサー-zero)	1					○	D
26	PA11457331	(MSZ)六角ナット M8	2					-	F
27	PA60003361	調圧スプリング (青)	1					○	A
30	PA10440900	(SX@)ステムシール取付治具 (下) (パルサー-Zero)	1					○	D
a	PA60013124	リハアキット (パルサー4)	1		○			○	A

アンローダー VB350 (廃番)



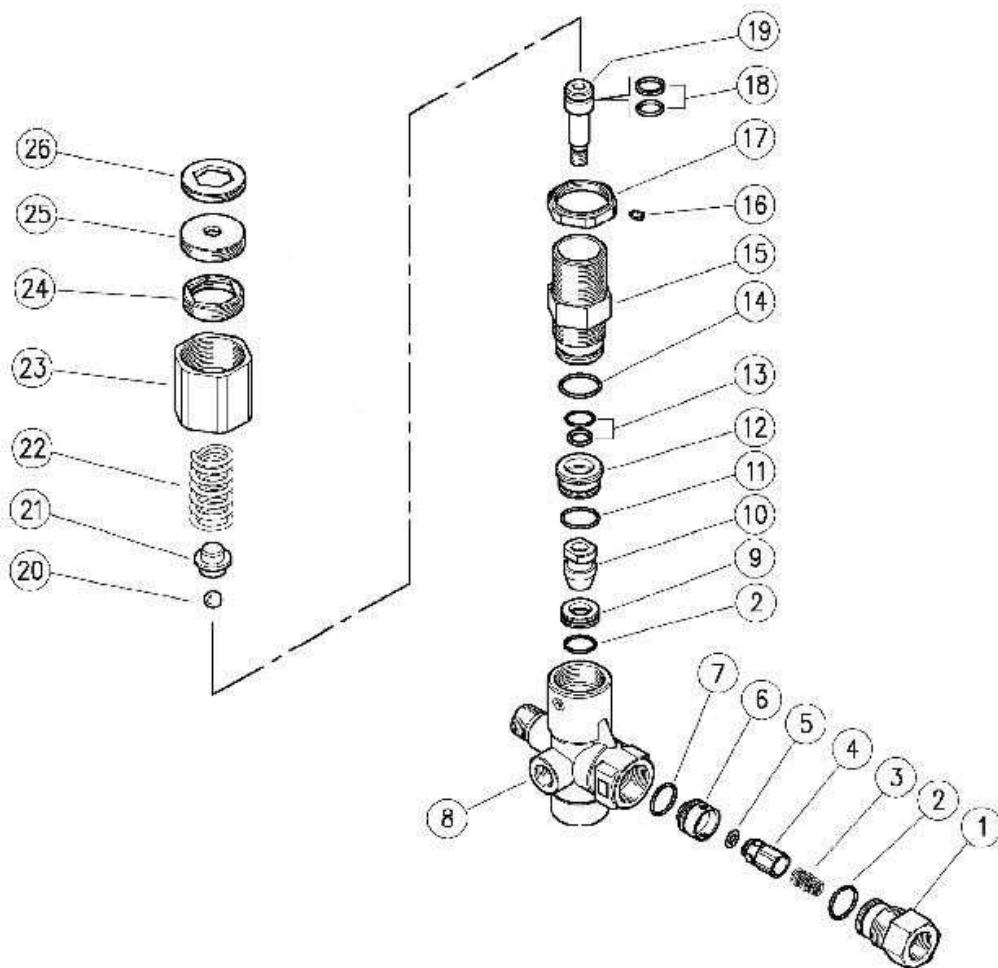
図番	コード	品名	数量	キット内容	キット	LOT	備考	価格表	納期
ASSY		-						-	-
1	PA60170331	(MSZ) 調圧ノブ	1					-	F
2	PA16210110	(MSZ) 止ネジ M4×5 SUS	1					-	F
3	PA60170151	調圧スプリング (VB350)	1					○	A
4	PA60170651	(SX@) スプリング座金	1					○	D
5	PA60171151	(SX@) ピストン (IDVB350)	1					○	D
6	PA60170431	(SX@) リングナット M22 (VB8)	1					○	D
7	BBHS04004T	止めネジ HS M4×4 トガリ	1				旧: PA16210000	○	A
8	PA60170231	(MSZ) シリンダ-	1					-	F
9	B471017	OR 1.78×17.17 AS017	2	○				○	A
10	B471108	(S@) OR 2.62×6.02 AS108	1	○				○	C
11	PA10402400	(SX@) BUR 7×11.6	1	○				○	D
12	PA67170935	(MSZ) バルブ本体	1					-	F
13	PA60170821	調圧バルブ (VB7, VB35)	1					○	A
14	B470303	OR 1.78×11.11	1	○				○	A
15	PA60171251	(SX@) バルブシート (IDVB350)	1	○				○	D
16	B471018	OR 1.78×18.77 AS018	1	○				○	A
17	PA60070731	シートホルダ-(余水ジョイント)	1					○	A
18	PA10402300	(SX@) BUR 6.4×11×1.2mm	1	○				○	D
19	B471108	(S@) OR 2.62×6.02 AS108	1	○				○	C
20	B470501	OR 3.0×6.0	1	○				○	A
21	PA60905293	背圧弁+OR3×6 (VB350N)	1				旧: PA60005251	○	A
22	PA60005351	背圧スプリング (VB7, 5, 8, 9, 350, バルブ-)	1					○	A
23	PA60005831	吐出ジョイント (VB7, 5, 8, 9, 350, バルブ-)	1					○	A
24	PA60171024	リペアキット (IDVB350)	1		○		調圧バルブは含みません	○	A

アンローダー VB350N



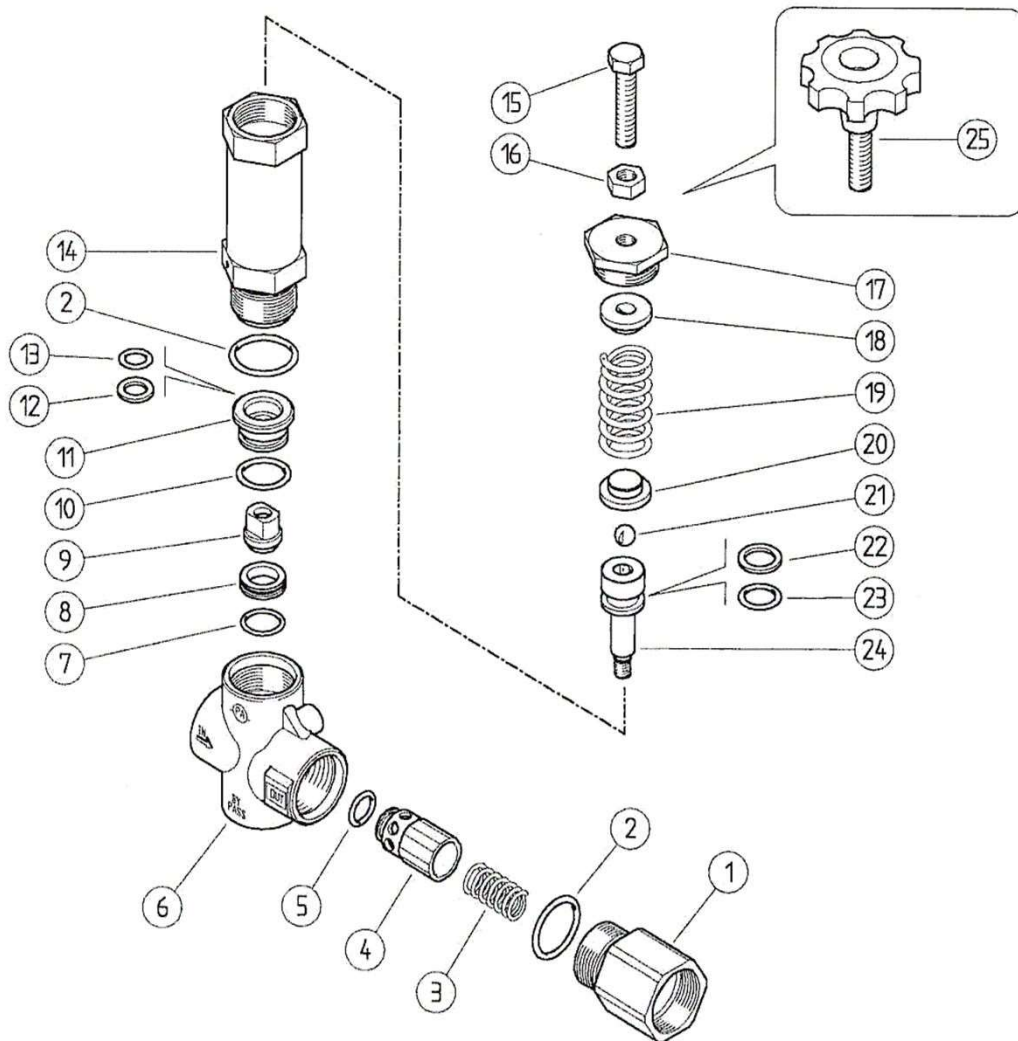
図番	コード	品名	数量	キット内容	キット	LOT	備考	価格表	納期
ASSY	PA60170000	アンローダー - VB350N (赤ノブ)						○	A
1	PA60181131	(SX@) 吐出ジョイント (ハルサ4, VB350N)	1					○	D
2	B471016	OR 1.78 × 15.60 AS016	2	○				○	A
3	PA60005351	背圧スプリング (VB7, 5, 8, 9, 350, ハルサ)	1					○	A
4	PA60905293	背圧弁+OR3 × 6 (VB350N)	1					○	A
5	B470501B	OR 3.0 × 6.0 (1B)	1	○				○	A
6	PA60172535	(SZ@) ボディ (VB350N)	1					○	D
7	PA60180951	ハルサシート (VB350, VB43)	1	○				○	A
8	PA60180851	調圧ハルサ (VB350, VB43)	1	○				○	A
9	B471017	OR 1.78 × 17.17 AS017	1	○				○	A
10	PA60181031	スパーサー (VB350N)	1					○	A
11	PA60097924	シールセット 10*14.9*2.2mm (VB350N)	1	○				○	A
12	B471019	(S@) OR 1.78 × 20.35 AS019	1	○				○	C
13	PA60180531	シリンダー (VB350N)	1					○	A
14	BBHS04004T	止めネジ HS M4 × 4 トガリ	1				旧: PA16210000	○	A
15	PA60172831	(SX@) リングナット (VB350, VRP, VB53)	1					○	D
16	PA60097824	シールセット 9*14*2.2mm (VB350N)	1	○				○	A
17	PA60180651	(SX@) ヒーストン (VB350)	1					○	D
18	B490141	ボール 11/32	1	○				○	A
19	PA60181331	スプリング座金 (VB350N)	1					○	A
20	PA60181261	調圧スプリング (VB350N)	1					○	A
21	PA60172731	(SX@) 調圧ノブ (VB350, VRP)	1					○	D
22	PA60172984	プラスチックノブ 赤 (VB350)	1					○	A
23	BBHP02C	黄銅六角埋栓 G1/4M	1					○	A
24	BBPWC02	銅ワッシャー 1/4	1					○	A
a	PA60161524	リハアキット (VB350N)	1		○			○	A

アンローダー VB350S (廃番)



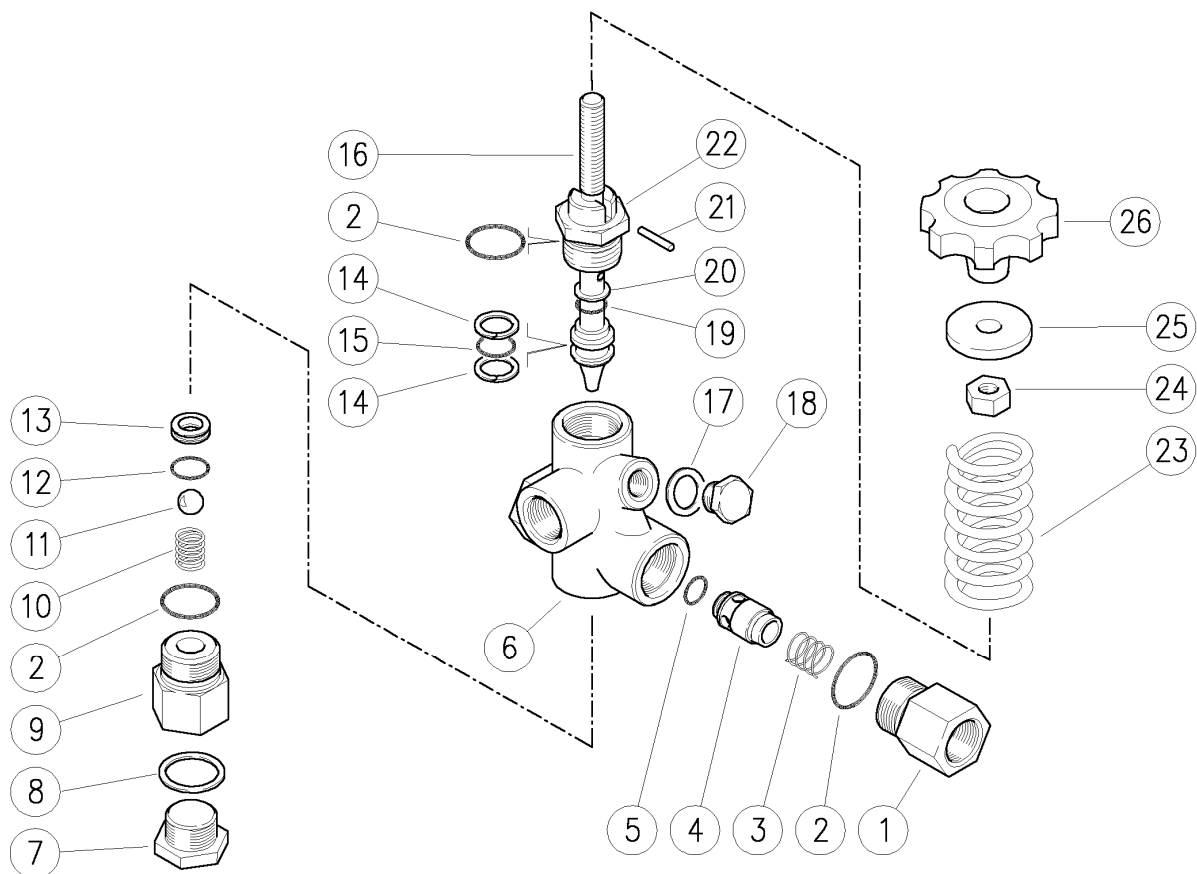
図番	コード	品名	数量	キット内容	キット	LOT	備考	価格表	納期
ASSY	PA60180000	(SZ@)アンローダー - VB350S MIN-MAX 廃棄						○	D
1	PA60181131	(SX@)吐出ジョイント(ハルサ4, VB350N)	1					○	D
2	B471016	OR 1.78×15.60 AS016	2	○				○	A
3	PA60005351	背圧スプリング(VB7, 5, 8, 9, 350, ハルサ)	1					○	A
4	PA60905293	背圧弁+OR3×6 (VB350N)	1				旧: PA60005251	○	A
5	B470501B	OR 3.0×6.0 (1B)	1	○				○	A
6	PA60180751	(SX@)背圧弁シート(VB350S)	1					○	D
7	B471015	OR 1.78×14.00 AS015	1					○	A
8	PA60180135	(MSZ)バルブ本体	1					-	F
9	PA60180951	バルブシート(VB350, VB43)	1	○				○	A
10	PA60180851	調圧バルブ(VB350, VB43)	1	○				○	A
11	B471017	OR 1.78×17.17 AS017	1	○				○	A
12	PA60181031	スプーサー(VB350N)	1					○	A
13	PA60097924	シールセット 10*14.9*2.2mm (VB350N)	1	○				○	A
14	B471019	(S@)OR 1.78×20.35 AS019	1	○				○	C
15	PA60180531	シリンダ - (VB350N)	1					○	A
16	BBHS04004T	止めネジ HS M4×4 トガリ	1					○	A
17	PA60181431	(SX@)リングナット(VB43)	1					○	D
18	PA60097824	シールセット 9*14*2.2mm (VB350N)	1	○				○	A
19	PA60180651	(SX@)ピストン(VB350)	1					○	D
20	B490141	ボール 11/32	1	○				○	A
21	PA60181331	スプリング座金(VB350N)	1					○	A
22	PA60181261	調圧スプリング(VB350N)	1					○	A
23	PA60180431	(MSZ)調圧ナット	1					-	F
24	PA60180331	(SX@)インナーナットA (VB350S)	1					○	D
25	PA60181531	(MSZ)インナーナットB	1					-	F
26	PA60181631	(MSZ)インナーナットC	1					-	F
a	PA60161524	リペアキット(VB350N)	1		○		No.7のORは別にお求め下さい。	○	A

アンローダー VB200/150



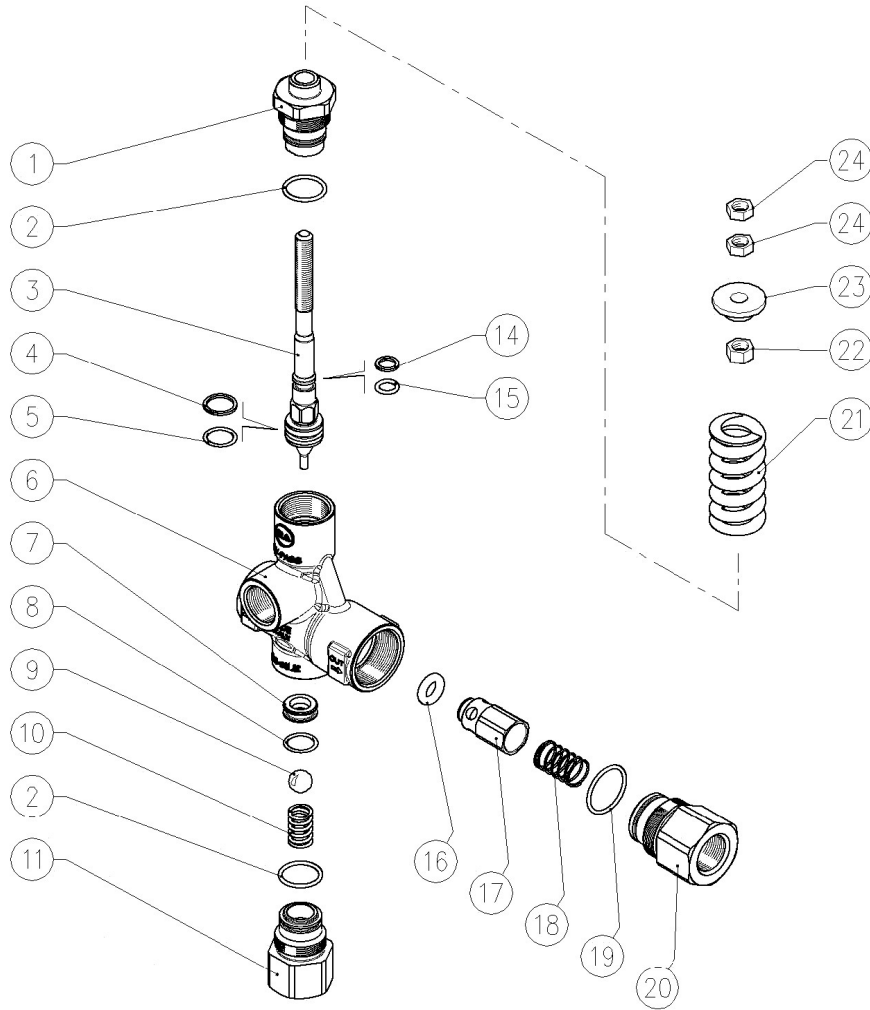
図番	コード	品名	数量	キット内容	キット	LOT	備考	価格表	納期
ASSY	PA60502015	(SX@)アンローダ - VB200/150 (15MPa, 200L)						○	D
1	PA60502631	(MSZ) 吐出ジョイント	1					-	F
2	B471122	OR 2.62 × 28.24 AS122	2					○	A
3	PA60501351	(SX@) スプリンク	1					○	D
4	PA60501231	(SX@) チェックバルブ	1					○	D
5	B471310	(SX) OR 5.33 × 12.06 AS310	1					○	E
6	PA60502435	(MSZ) ホテ	1					-	F
7	B471019	(S@) OR 1.78 × 20.35 AS019	1					○	C
8	PA60500251	(SX@) シート	1					○	D
9	PA60500351	(SX@) シャッター	1					○	D
10	B471117	OR 2.62 × 20.29 AS117	1					○	A
11	PA60501031	(MSZ) スリーブ	1					-	F
12	PA10408000	(SX@) BUR 12 × 18.2	1					○	D
13	B471205B	(SX@) OR 3.53 × 10.69 (1B) AS205B	1					○	D
14	PA60500931	(MSZ) ヒストンハウジング	1					-	F
16	PA11462900	(MSZ) ロックナット M10	1					-	F
17	PA60500831	(MSZ) ハウジングフラグ	1					-	F
18	PA60500531	(MSZ) フレート	1					-	F
19	PA60500661	(SX@) スプリンク	1					○	D
20	PA60500731	(MSZ) スプリンクシート	1					-	F
21	B490145	ホール 13/32	1					○	A
22	PA10408100	(SX@) BUR 15.8 × 22	1					○	D
23	B471208B	(SX@) OR 3.53 × 15.47 (1B) AS208B	1					○	D
24	PA60500451	(MSZ) ヒストン	1					-	F
25	PA60502122	(SX@) ハンドル φ70 × M10 × 44 (VB200/150)	1					○	D

アンローダー VB80/150, VB80/280 (廃番)



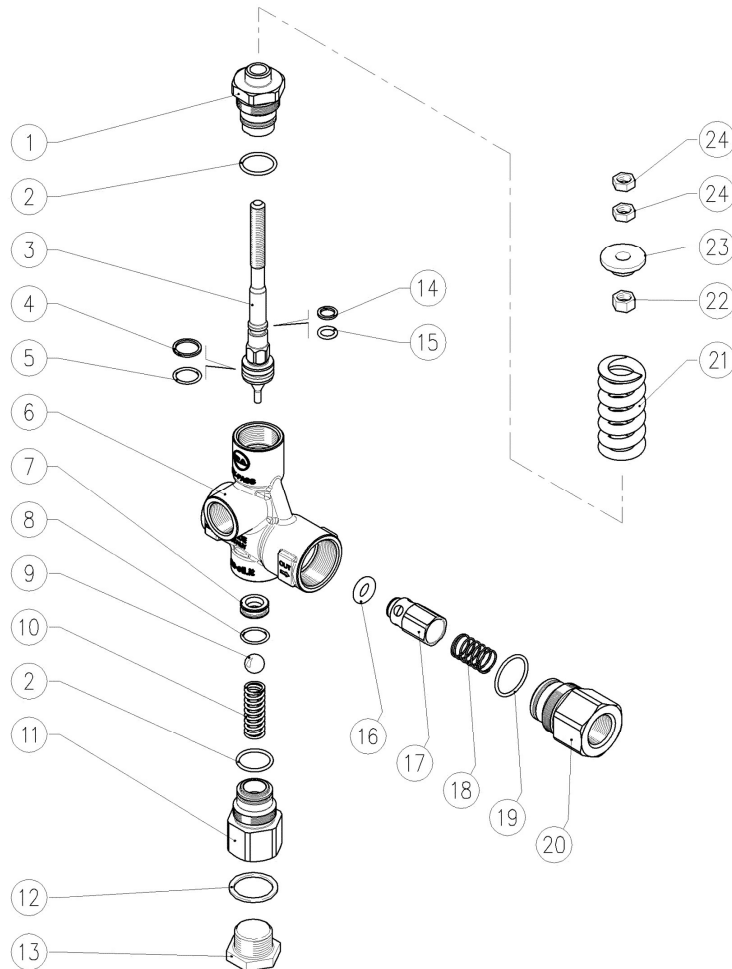
図番	コード	品名	数量	キット内容	キット	LOT	備考	価格表	納期
ASSY		-						-	-
ASSY		-						-	-
1	PA60040231	(MSZ) 吐出ジョイント	1					-	F
2	B471019	(S@)OR 1.78×20.35 AS019	3	○				○	C
3	PA60040951	背圧スプリンク (VB80)	1					○	A
4	PA60040331	(SX@) 背圧弁	1					○	D
5	B470601	OR 4.0×8.0	1	○				○	A
6	PA60043635	(MSZ) 本体	1					-	F
7	PA60041331	(MSZ) 埋栓G1/2	1					-	F
8	BBPWC04	銅ワッシャー1/2	1					○	A
9	PA60040531	(MSZ) インレットジョイント	1					-	F
10	PA60041051	バルブスプリンク	1					○	A
11	B490145	ホール 13/32	1	○				○	A
12	B471014B	(SX)OR 1.78×12.42(1B) AS014B	1	○				○	E
13	PA60040851	シート 8.5×15.9(VB80, VS80)	1	○				○	A
14	PA10401400	BUR 18×13.5(VB80)	2	○				○	A
15	B470454B	OR 2.62×13.10(1B)	1	○				○	A
16	PA60040751	(SX@)ピiston(VS80/150)	1					○	D
17	PA14391200	(MSZ) ワッシャー	1					-	F
18	BBHP02C	黄銅六角埋栓G1/4M	1				旧: PA28001331	○	A
19	B470452	OR 2.62×9.92	1	○				○	A
20	PA10401500	(SX@)BUR 10×14.5×1.2	1	○				○	D
21	PA15103200	ピン 3×18 SUS	1					○	A
22	PA60040431	(MSZ) ピistonホルダー	1					-	F
23	PA60041161	(SX@) 調圧スプリンク (白) (VS80/150)	1				VB80/150	○	D
23a	PA60041261	(SX@) 調圧スプリンク (青) (VS80/280)	1				VB80/280	○	D
24	PA11462900	(MSZ) ロックナット M10	1					-	F
25	PA60040631	(SX@) ハネ座金	1					○	D
26	PA12831000	(SX@) ハンドル φ70×M10F (VB80/150)	1					○	D
a	PA60041524	(SX@) リバースキット VB80	1		○			○	D

アンローダー VB85/160, VB85/280



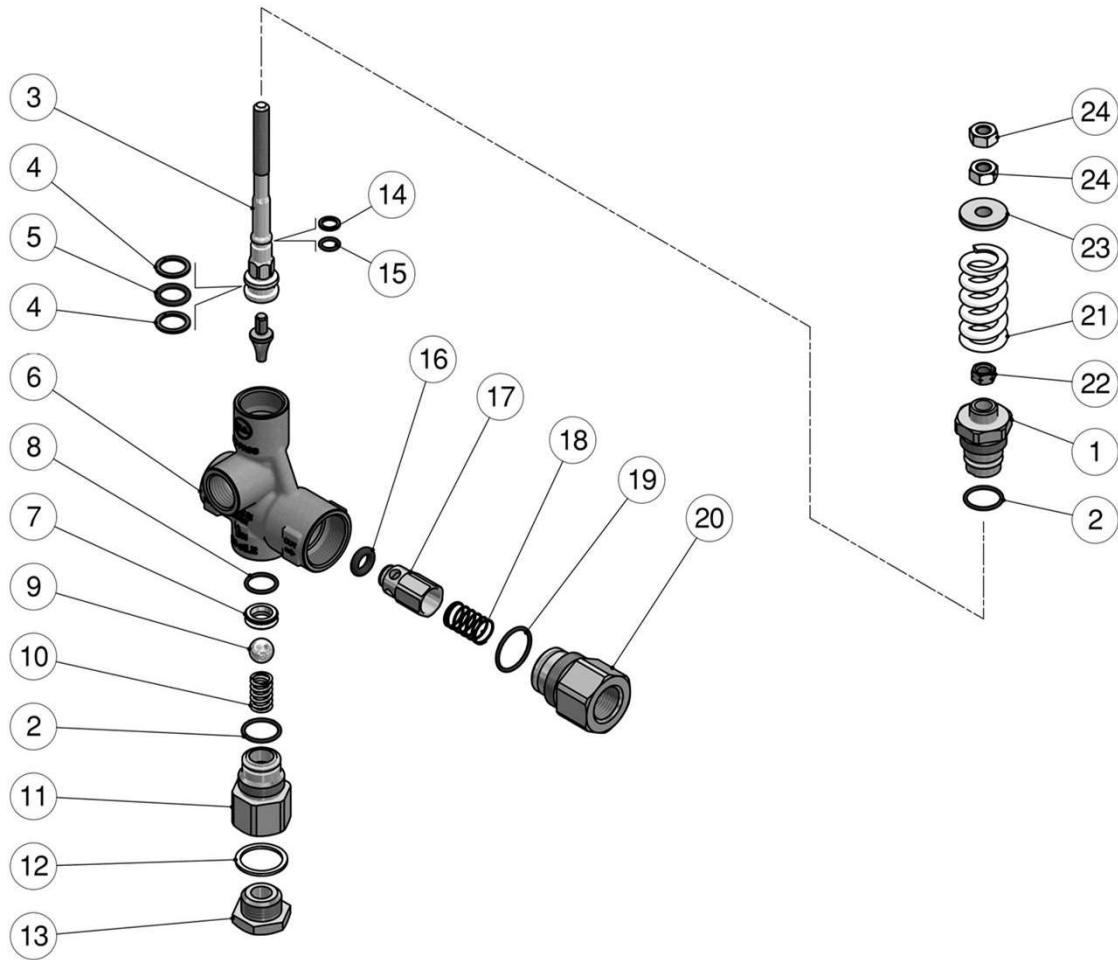
図番	コード	品名	数量	キット内容	キット	LOT	備考	価格表	納期
ASSY		-						-	-
ASSY		-						-	-
1	PA60049131	(MSZ) ステムガイド*	1					-	F
2	B471017	OR 1.78×17.17 AS017	2	○				○	A
3	PA60049221	(MSZ) ピストン	1					-	F
4	PA10416100	(SX@) BUR 18mm	1	○				○	D
5	B471014	OR 1.78×12.42 AS014	1	○				○	A
6	PA60048635	(MSZ) ホットアイ	1					-	F
7	PA60280351	(SZ@) シート (VB80, VB85, VS85)	1	○				-	E
8	B471015	OR 1.78×14.00 AS015	1	○				○	A
9	-	-	1	○			旧:B490155	-	-
10	PA60041051	バルブスプリング*	1					○	A
11	PA60048731	(SZ) インレットジョイント 1/2 (VS85) 廃番	1					-	F
14	PA10400800	BUR (VB8)	1	○				○	A
15	B471011	OR 1.78×7.66 AS011	1	○				○	A
16	B470601	OR 4.0×8.0	1	○				○	A
17	PA60048899	背圧弁 (VB85)	1					○	A
18	PA60048951	スプリング (VB85)	1					○	A
19	B471020	(S@) OR 1.78×21.95 AS020	1	○				○	C
20	PA60280931	(SZ) アウトレットジョイント (VB85)	1					-	F
21	PA60001261	(SX@) 調圧スプリング (白) (VB85/180R)	1				VB85/160	○	D
	PA60003361	調圧スプリング (青)	1				VB85/280	○	A
22	PA11457631	(MSZ) 六角ナット M8	1					-	F
23	PA60001131	(SX@) ハネ座金	1					○	D
24	PA11457400	(SX@) ナット M8	2					○	D
KIT	PA60049824	-	1		○			-	-

アンローダー VB85/180R, VB85/280R



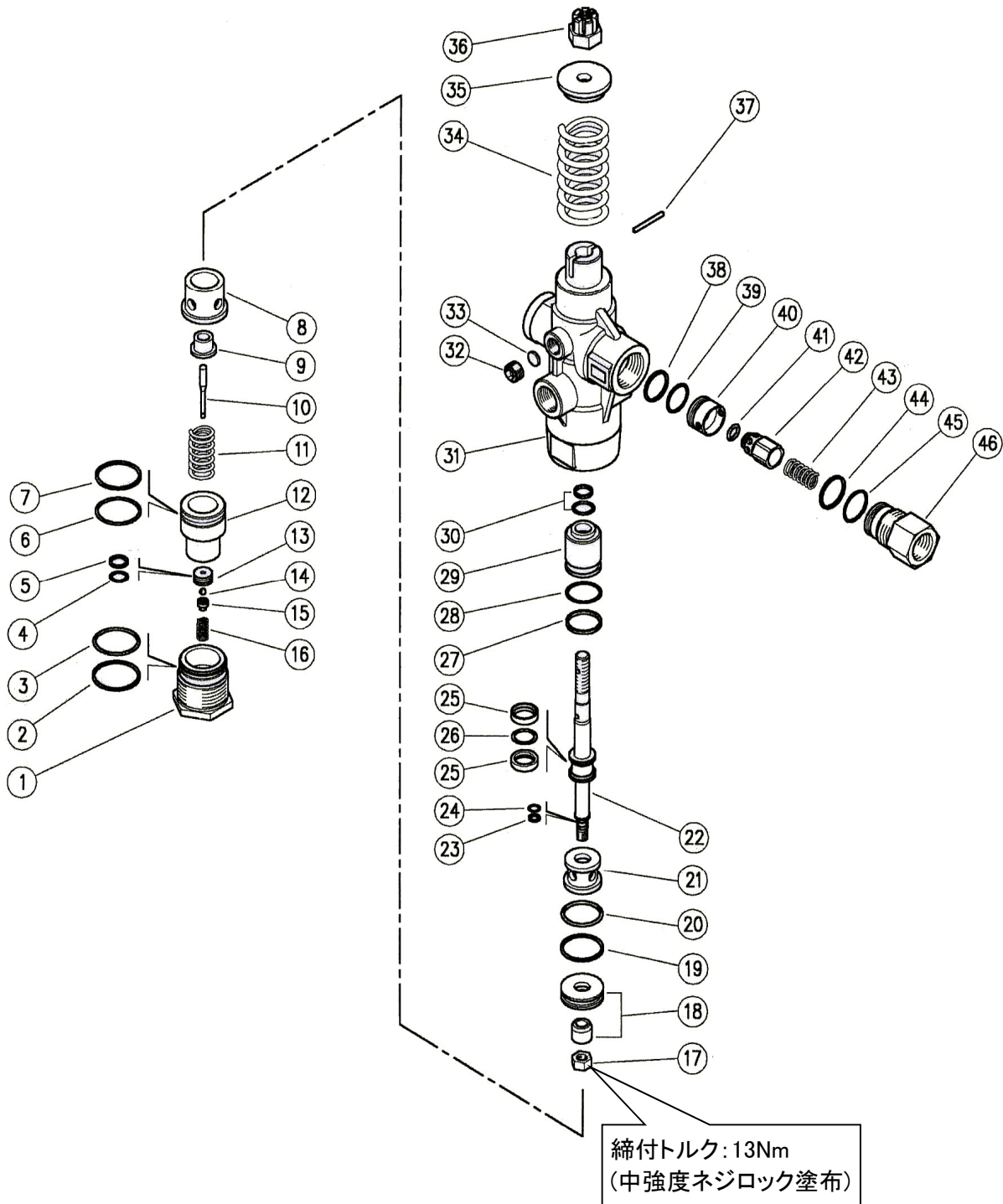
図番	コード	品名	数量	キット内容	キット	LOT	備考	価格表	納期
ASSY	PA60042300	アンローダー - VB85/180R						○	A
ASSY		-						-	-
1	PA60049131	(MSZ) ステムガイド*	1					-	F
2	B471017	OR 1.78×17.17 AS017	2	○				○	A
3	PA60042423	(SX@) ヒートストーン	1					○	D
4	B470454	OR 2.62×13.10	1	○				○	A
5	PA10401400	BUR 18×13.5 (VB80)	1	○				○	A
6	PA60048635	(MSZ) ボディ	1				供給不可	-	F
7	PA60280351	(SZ@) シート (VB80, VB85, VS85)	1	○				-	E
8	B471015	OR 1.78×14.00 AS015	1	○				○	A
9	-	-	1	○			旧: B490155	-	-
10	PA30530451	(SX@) スプリング (VB)	1					○	D
11	PA60044131	(SX@) インレットジョイント (VB)	1					○	D
12	PA14429000	(MSZ) ワッシャー 22×27×1.5	1					-	F
13	PA60041331	(MSZ) 埋栓 G1/2	1					-	F
14	PA10400800	BUR (VB8)	1	○				○	A
15	B471011	OR 1.78×7.66 AS011	1	○				○	A
16	B470601	OR 4.0×8.0	1	○				○	A
17	PA60048899	背圧弁 (VB85)	1					○	A
18	PA60048951	スプリング (VB85)	1					○	A
19	B471020	(S@) OR 1.78×21.95 AS020	1	○				○	C
20	PA60280931	(SZ) アウトレットジョイント (VB85)	1					-	F
21	PA60001261	(SX@) 調圧スプリング (白) (VB85/180R)	1				VB85/180R	○	D
	PA60003361	調圧スプリング (青)	1				VB85/280R	○	A
22	PA11457631	(MSZ) 六角ナット M8	1					-	F
23	PA60001131	(SX@) ハネ座金	1					○	D
24	PA11457400	(SX@) ナット M8	2					○	D
KIT	PA60046824	(SX@) リバースキット (VB85/160R, 280R)	1		○			○	D

アンローダー VB85/180R



図番	コード	品名	数量	キット内容	キット	LOT	備考	価格表	納期
	PA60042300	アンローダー - VB85/180R						○	A
1	PA60049131	(MSZ) ステムガイト	1					-	F
2	B471017	OR 1.78×17.17 AS017	2	○				○	A
3	PA60041621	(MSZ) ステム	1					-	F
4	PA10401400	BUR 18×13.5 (VB80)	2	○				○	A
5	B470454	OR 2.62×13.10	1	○				○	A
6	PA60048635	(MSZ) ホテ	1					-	F
7	PA60280351	(SZ@) シート (VB80, VB85, VS85)	1	○				-	E
8	B471015	OR 1.78×14.00 AS015	1	○				○	A
9	-	-	1	○			旧: B490155	-	-
10	PA30530451	(SX@) スプリング (VB)	1					○	D
11	PA60044131	(SX@) インレットジョイント (VB)	1					○	D
12	PA14429000	(MSZ) ワッシャー 22×27×1.5	1					-	F
13	PA60041331	(MSZ) 埋栓 G1/2	1					-	F
14	PA10400800	BUR (VB8)	1	○				○	A
15	B471011	OR 1.78×7.66 AS011	1	○				○	A
16	B470601	OR 4.0×8.0	1	○				○	A
17	PA60048899	背圧弁 (VB85)	1					○	A
18	PA60048951	スプリング (VB85)	1					○	A
19	B471020	(S@) OR 1.78×21.95 AS020	1	○				○	C
20	PA60280931	(SZ) アウトレットジョイント (VB85)	1					-	F
21	PA60001261	(SX@) 調圧スプリング (白) (VB85/180R)	1					○	D
22	PA11457631	(MSZ) 六角ナット M8	1					-	F
23	PA60001131	(SX@) ハネ座金	1					○	D
24	PA11457400	(SX@) ナット M8	2					○	D
	PA60046824	(SX@) リペアキット (VB85/160R, 280R)	1		○			○	D

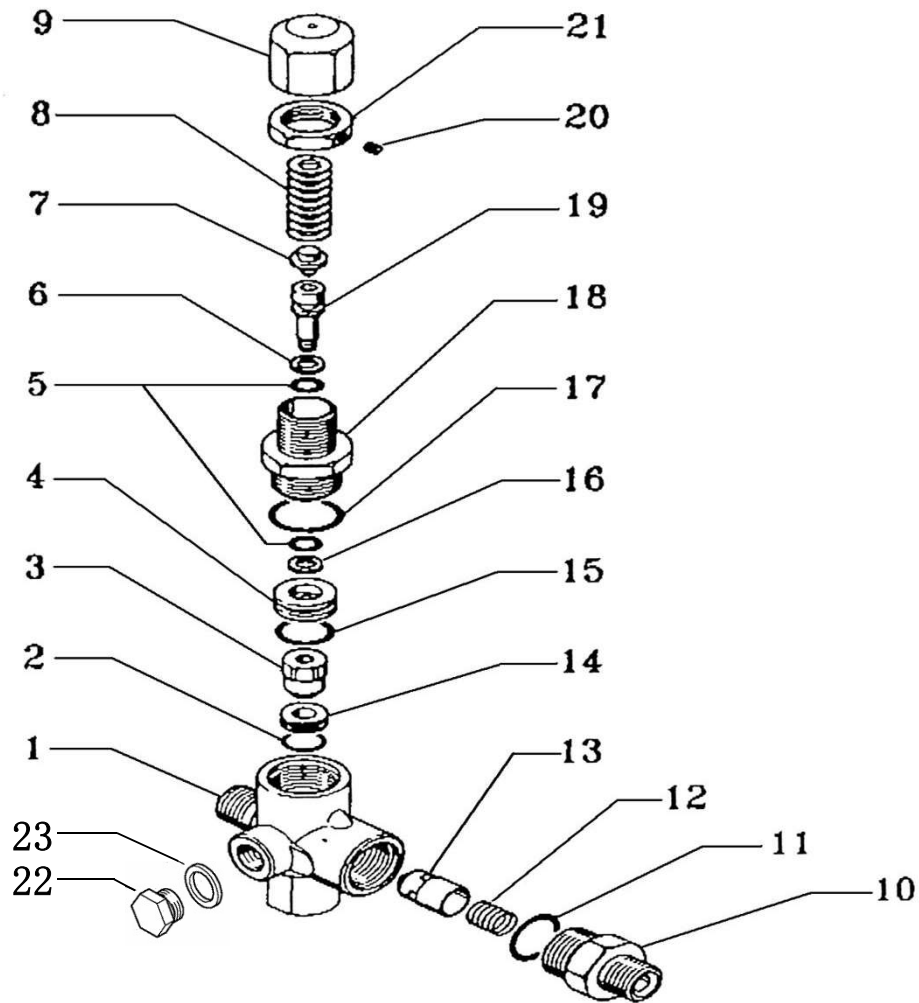
アンローダー VB16 (廃番)



アンローダー VB16 (廃番)

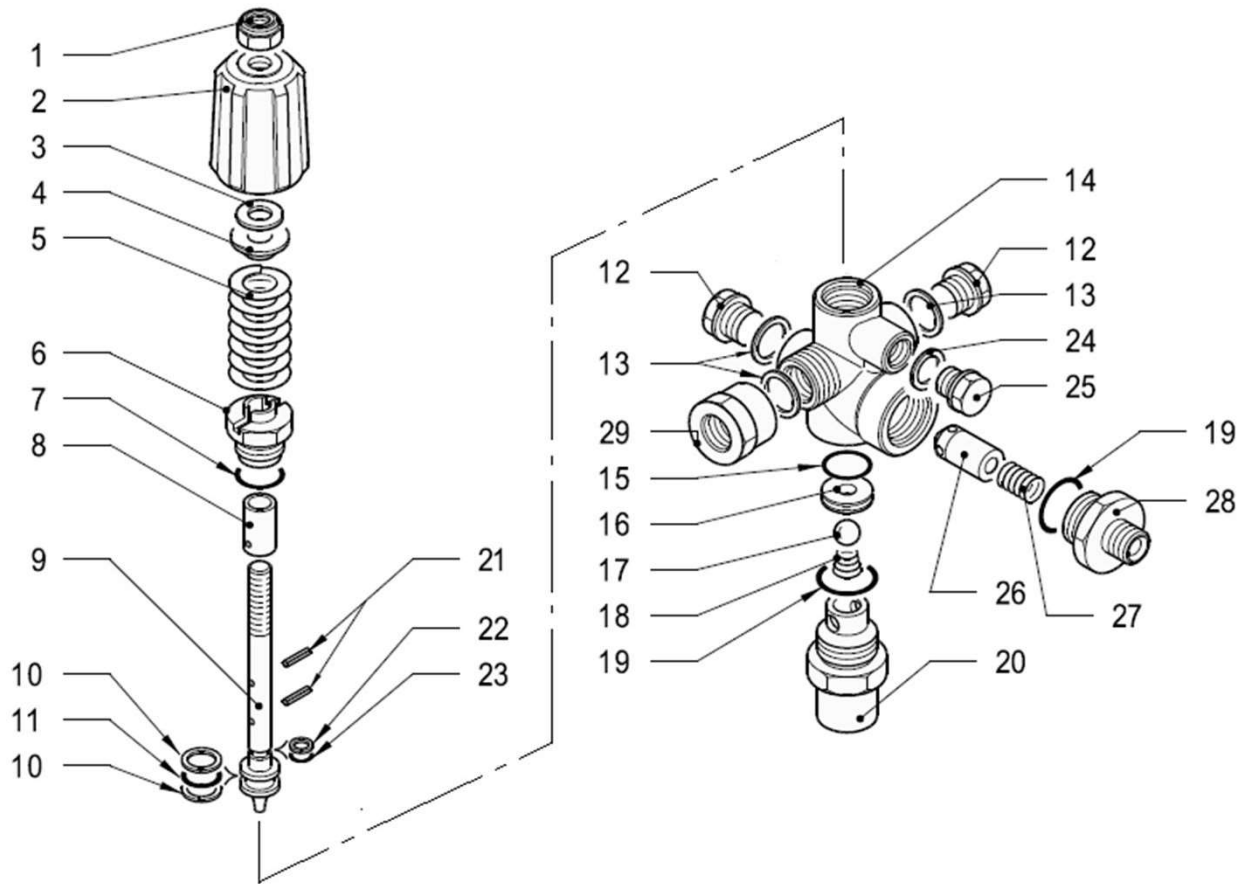
図番	コード	品名	数量	キット内容	キット	LOT	備考	価格表	納期
ASSY	PA60800000	(SZ)アンローダー- VB16						-	F
1	PA60800331	(MSZ)フランク	1					-	F
2	PA10408900	(SX@)BUR 32.7×35.5	1	○				○	D
3	B471026	OR 1.78×31.47 AS026	1	○				○	A
4	B471013	OR 1.78×10.82 AS013 (2T)	1	○				○	A
5	PA10409000	(SX@)BUR 11.2×14	1	○				○	D
6	B471025B	(SX@)OR 1.78×29.87 (1B) AS025B	1	○				○	D
7	PA10408800	(SX@)BUR 31.2×34	1	○				○	D
8	PA60801251	(MSZ)スベーター	1					-	F
9	PA60801631	(SX@)スベーター	1					○	D
10	PA60802251	(SX@)ヒン	1					○	D
11	PA60800451	(SX@)スプリング	1					○	D
12	PA60801331	(SX@)シートハウジング	1					○	D
13	PA60801551	(SX@)シート	1	○				○	D
14	B490105	(SZ@)ホール 5/32	1	○				○	D
15	PA60801451	(SX@)ホールホルダー	1					○	D
16	PA60800651	(SX@)スプリング	1					○	D
17	PA11457411	(SX@)ナット M8 (SUS)	1				締付トルク13Nm(中強度ネジロック)	○	D
18	PA60802324	(SX@)シート+シャッター VB16	1	○				○	D
19	PA10408500	(SX@)BUR 29.2×32	1	○				○	D
20	B471024B	(SX@)OR 1.78×28.3 (1B) AS024B	1	○				○	D
21	PA60801131	(MSZ)スベーター	1					-	F
22	PA60800251	(SX@)ヒストン VB16	1					○	D
23	PA10408600	(SX@)BUR 6.1×8.5	1	○				○	D
24	B470251	(SX@)OR 1.5×6	1	○				○	D
25	PA10409400	(SX@)BUR 15.5×20 (VB16)	2	○				○	D
26	B470455B	OR 2.62×15.08 (1B)	1	○				○	A
27	PA10408700	(SX@)BUR 23.5×26.5	1	○				○	D
28	B471021B	(SX@)OR 1.78×23.51 (1B) AS021	1	○				○	D
29	PA60801051	(SX@)スベーター VB16	1					○	D
30	PA10201200	(SX@)シール 12x19x2.8+OR (VB16)	1	○				○	D
31	PA60800135	(MSZ)ホティ	1				供給不可	-	F
32	PA60002231	(MSZ)フランク 1/4	1					-	F
33	PA11650009	(MSZ)ワッシャー	1					-	F
34	PA60800561	(MSZ)スプリング 6.5mm	1					-	F
35	PA60801731	(MSZ)スプリング座金	1					-	F
36	PA60801861	(MSZ)ナット M10	1					-	F
37	PA15104200	(SX@)ヒン 3×26	1					○	D
38	PA10409100	(SX@)BUR 21.2×24	1	○				○	D
39	B471019	(S@)OR 1.78×20.35 AS019	1	○				○	C
40	PA60801951	(SX@)フレーム	1					○	D
41	B470601B	(SX@)OR 4.0×8 (1B)	1	○				○	D
42	PA60802051	(SX@)背圧弁 (VB16, VB83)	1					○	D
43	PA60800751	(SX@)背圧スプリング (VB16, VB83)	1					○	D
44	B471020B	(SX@)OR 1.78×21.95 (1B) AS020B	1	○				○	D
45	PA10409200	(SX@)BUR 22.7×25.5	1	○				○	D
46	PA60802131	(MSZ)吐出ジョイント 1/2	1					-	F
a	PA60802524	(SX@)リハアキット24 VB16	1		○			○	D

アンローダー VBH



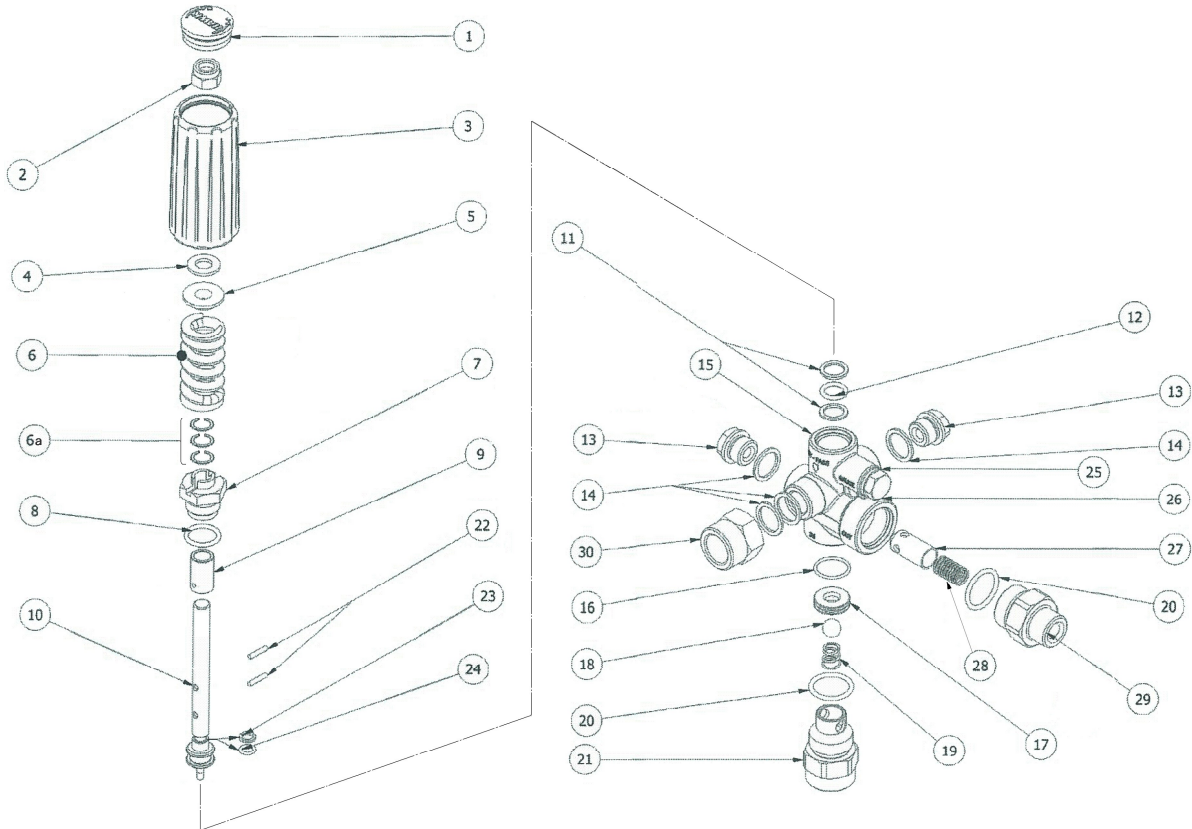
図番	コード	品名	数量	キット内容	キット	LOT	備考	価格表	納期
ASSY	LE240370	アンローダー VBH						○	A
1	LE020448	(SZ@)ホティ(VBH)	1					○	D
2	B471014	OR 1.78×12.42 AS014	1	●△				○	A
3	LE450401	(SX@)ハールフ(VBH)	1	●				○	D
4	LE010116	(SZ@)ガイトフッシュ(VBH)	1					○	D
5	B471108	(S@)OR 2.62×6.02 AS108	2	△				○	C
6	LE000918	BUR 11×6.5×1.2(VBH)	1	△				○	A
7	LE120212	(SZ@)スプリング座金(VBH)	1	●				○	D
8	LE090037	調圧スプリング(VBH)	1	●				○	A
9	LE090520	(SZ@)調圧ノブ(VBH)	1					○	D
10	LE140735	(SX@)吐出シヨイント(VBH)	1					○	D
11	B471115	OR 2.62×17.12 AS115	1	○△				○	A
12	LE090004	背圧スプリング(VBXL)	1	○				○	A
13	LE410210	(SZ@)背圧弁(VBH)	1	○				○	D
14	LE150316	(SX@)ハールフシート(VBH)	1	●				○	D
15	B471114	OR 2.62×15.54 AS114	1	△				○	A
16	LE000919	(SX@)BUR 11.5×7×1.2(VBH)	1	△				○	D
17	B471117	OR 2.62×20.29 AS117	1	△				○	A
18	LE140734	(SZ@)ステムガイト(VBH)	1					○	D
19	LE120611	ピストン(VBH)	1	●				○	A
20	BBHS04004T	止めネジ HS M4×4 トガリ	1					○	A
21	LE030209	リングナット(VBH)	1					○	A
22	BBHP02C	黄銅六角埋栓G1/4M	1						
23	BBPWC02	銅ワッシャー1/4	1						
a	LE262811	背圧弁キット(VBH)	1		○			○	A
b	LE262812	ピストンキット(VBH)	1		●			○	A
c	LE262810	ORキット(VBH)	1		△			○	A

アンローダー VBXL (廃番)



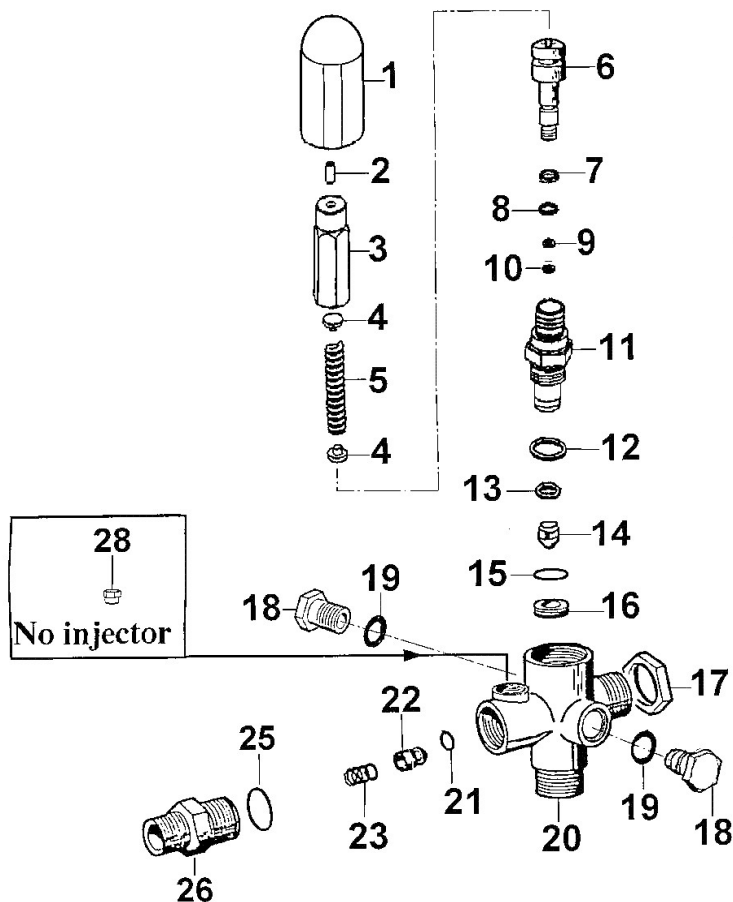
図番	コード	品名	数量	キット内容	キット	LOT	備考	価格表	納期
ASSY		-						-	-
1	LE030400	(SX@)ナット	1					○	D
2	LE090507	(SX@)ハンドル赤 (VBXL)	1					○	D
3	LE140021	スペーサー	1					○	A
4	LE121204	(SX@)パネ受け (VBXL)	1					○	D
5	LE090024	(SX@)調圧スプリング	1					○	D
6	LE140712	(SZ@)ステムガイド (VBXL, -2)	1					○	D
7	B471115	OR 2.62×17.12 AS115	1					○	A
8	LE080300	(SZ@)スペーサー (VBXL)	1					○	D
9	LE120606	(SZ@)ステム (VBXL, -2)	1					○	D
10	LE000901	BUR (OR115)	2					○	A
11	B470453	OR 2.62×11.91	1					○	A
12	BBHP03C	黄銅六角埋栓G3/8M	2			LE160117		○	A
13	BBPWC03	銅ワッシャー-3/8	3			LE060306		○	A
14	LE020439	(SZ@)ホティ (VBXL, VBXL2)	1					○	D
15	B471018	OR 1.78×18.77 AS018	1					○	A
16	LE150315	(SZ@)パルプシート (VBXL)	1					○	D
17	B490151	ホル7/16	1			LE150400		○	A
18	LE090011	スプリング (VBXL)	1					○	A
19	B471118	OR 2.62×21.89 AS118	2					○	A
20	LE140727	(SZ@)インレットジョイント (VBXL, -2)	1					○	D
21	LE150505	ピン 3×14 (VRT3, VHP39, VB9, VBXL)	2					○	A
22	LE000900	BUR (OR106)	1					○	A
23	B470301	OR 1.78×6.75	1					○	A
24	BBPWC02	銅ワッシャー-1/4	1			LE060308		○	A
25	BBHP02C	黄銅六角埋栓G1/4M	1			LE160121		○	A
26	LE110208	(SZ)背圧弁 (VBXL)	1					-	F
27	LE090004	背圧スプリング (VBXL)	1					○	A
28	LE140728	(SX@)アウトレットジョイント	1					○	D
29	LE140729	(SX@)パィパスジョイント1/2F (VBXL)	1					○	D

アンローダー VBXL-2



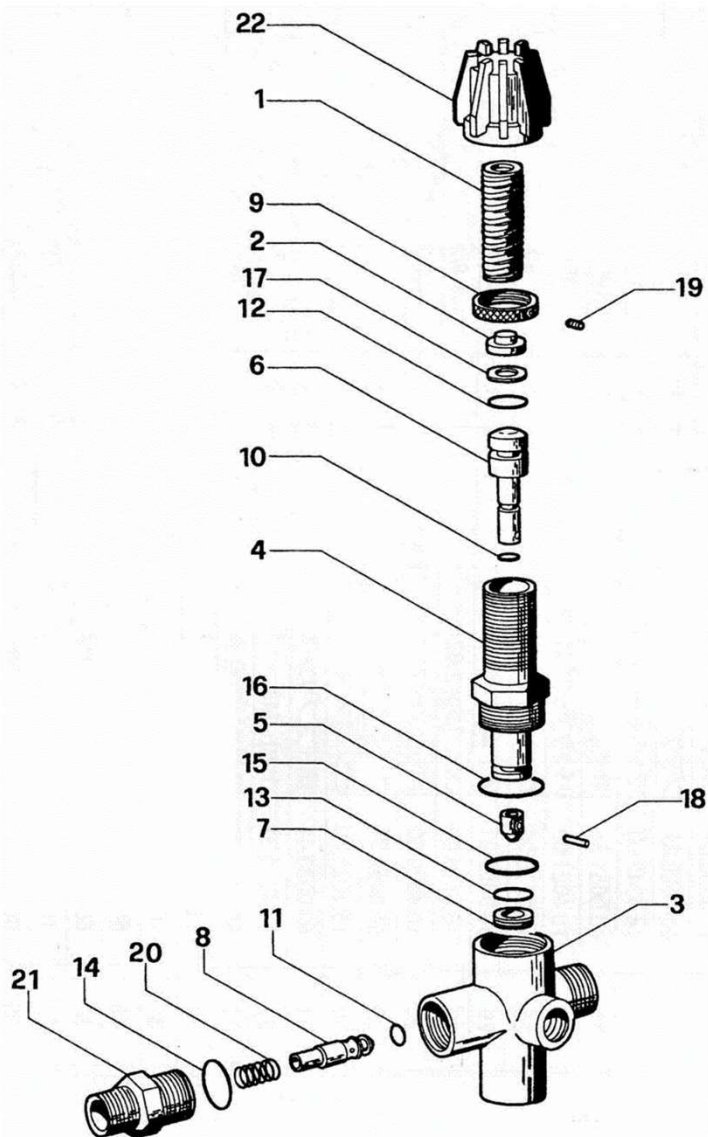
図番	コード	品名	数量	キット内容	キット	LOT	備考	価格表	納期
ASSY	LE240350	アンローダー - VBXL2						○	A
1	LE160018	(MSZ) キャップ	1					-	F
2	LE030400	(SX@) ナット	1					○	D
3	LE090522	(SX) 調圧ノブ (VBXL2)	1					○	E
4	LE140021	スリーブ	1					○	A
5	LE120204	(SX@) ハネ受け (VBXL2)	1					○	D
6	LE090024	(SX@) 調圧スプリング	1					○	D
6a	BBWR11	同心止め輪 WR-11 (VBXL用)					使用機種により数が異なります	○	A
7	LE140712	(SZ@) ステムガイド (VBXL, -2)	1					○	D
8	B471115	OR 2.62 × 17.12 AS115	1					○	A
9	LE080300	(SZ@) スリーブ (VBXL)	1					○	D
10	LE120606	(SZ@) ステム (VBXL, -2)	1					○	D
11	LE000901	BUR (OR115)	2					○	A
12	B470453	OR 2.62 × 11.91	1					○	A
13	BBHP03C	黄銅六角埋栓G3/8M	2			LE160117		○	A
14	BBPWC03	銅ワッシャー3/8	4					○	A
15	LE020439	(SZ@) ボディ (VBXL, VBXL2)	1					○	D
16	B471018	OR 1.78 × 18.77 AS018	1					○	A
17	LE150315	(SZ@) ハルブシート (VBXL)	1					○	D
18	B490151	ボール7/16	1					○	A
19	LE090011	スプリング (VBXL)	1					○	A
20	B471118	OR 2.62 × 21.89 AS118	2					○	A
21	LE140727	(SZ@) インレットジョイント (VBXL, -2)	1					○	D
22	LE150505	ピン 3 × 14 (VRT3, VHP39, VB9, VBXL)	2					○	A
23	LE000900	BUR (OR106)	1					○	A
24	B470301	OR 1.78 × 6.75	1					○	A
25	BBPWC02	銅ワッシャー1/4	1					○	A
26	LE160121	(MSZ) フラグ 1/4	1					-	F
27	LE110208	(SZ) 背圧弁 (VBXL)	1					-	F
28	LE090004	背圧スプリング (VBXL)	1					○	A
29	LE140728	(SX@) アウトレットジョイント	1					○	D
30	LE140729	(SX@) ハイスジョイント1/2F (VBXL)	1					○	D

アンローダー ユニフィット i30



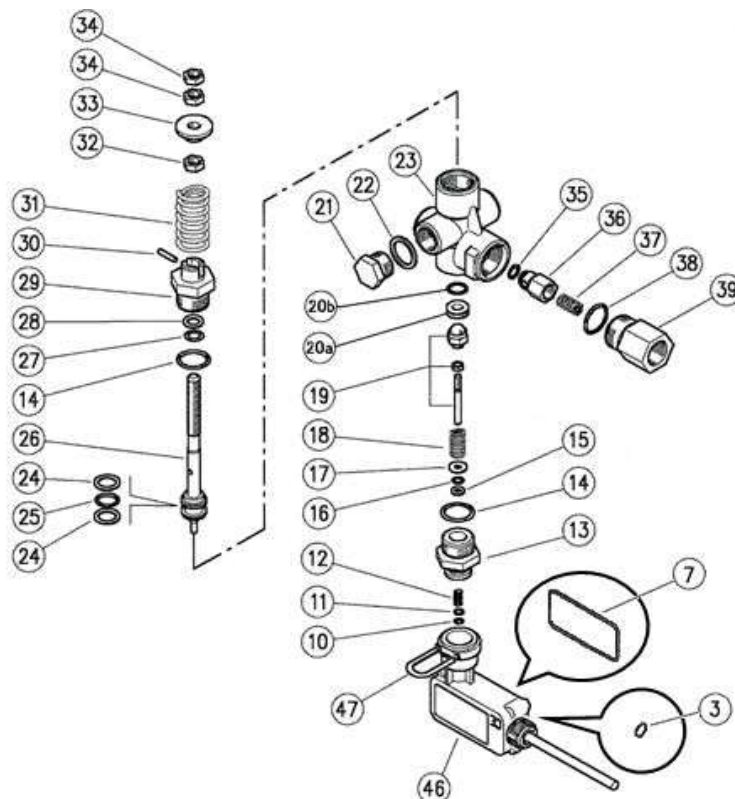
図番	コード	品名	数量	キット内容	キット	LOT	備考	価格表	納期
ASSY	BE058736973	アンローダーユニフィット i30						○	A
1	BE050271322	(MSZ)プラスチックノブ	1					-	F
2	BE862110002	(SZ)スクリュー(i30)	1					-	F
3	BE050269532	(MSZ)調圧ノブ	1					-	F
4	BE090058532	(MSZ)ワッシャー	2					-	F
5	BE050067492	(SX@)調圧スプリング(S201)	1					○	D
6	BE050232512	(SZ)ピストン(S201, i30)	1					-	F
7	BE803912002	BUR 11×8.1×1.5(2031)(25)	1	●				○	A
8	B471011	OR 1.78×7.66 AS011	1	●				○	A
9	B471006B	(S@)OR 1.78×2.90(1B) AS006B	1	●				○	C
10	BE803901002	(MSZ)バックアップリング	1	●				-	F
11	BE050267532	(SZ)シリンダー(i30)	1					-	F
12	B470457	OR 2.62×15.88	1	●				○	A
13	B471111	OR 2.62×10.77 AS111(SM)	1	●				○	A
14	BE050110512	(SZ)バルブ(S201, i30)	1	○				-	F
15	B470302	OR 1.78×8.73	1	●○				○	A
16	BE050068512	(SZ@)シート(S201, i30)	1	○				○	D
17	BE050116532	(MSZ)リングナット	1					-	F
18	BE852543502	(MSZ)埋栓1/4	2					-	F
19	BE824079002	(MSZ)ガスケット	2					-	F
20	BE050310282	(MSZ)ボディ	1				供給不可	-	F
21	B471009	OR 1.78×5.28 AS009	1	●				○	A
22	BE050297532	(SX@)背圧弁(i30)	1					○	D
23	BE050298512	(SX@)スプリング(i30)	1					○	D
25	B470256	(SZ@)OR 1.5×15	1	●				○	D
26	BE050305532	(SZ)吐出シヨイント3/8(i30)	1					-	F
28	BE050299532	(MSZ)埋栓 M12×1	1					-	F
a	BE059889973	(SX@)kit42(S201, i30)	1		○			○	D
b	BE059952973	(SX@)kit136(i30)	1	●				○	D

ユニフィットS200



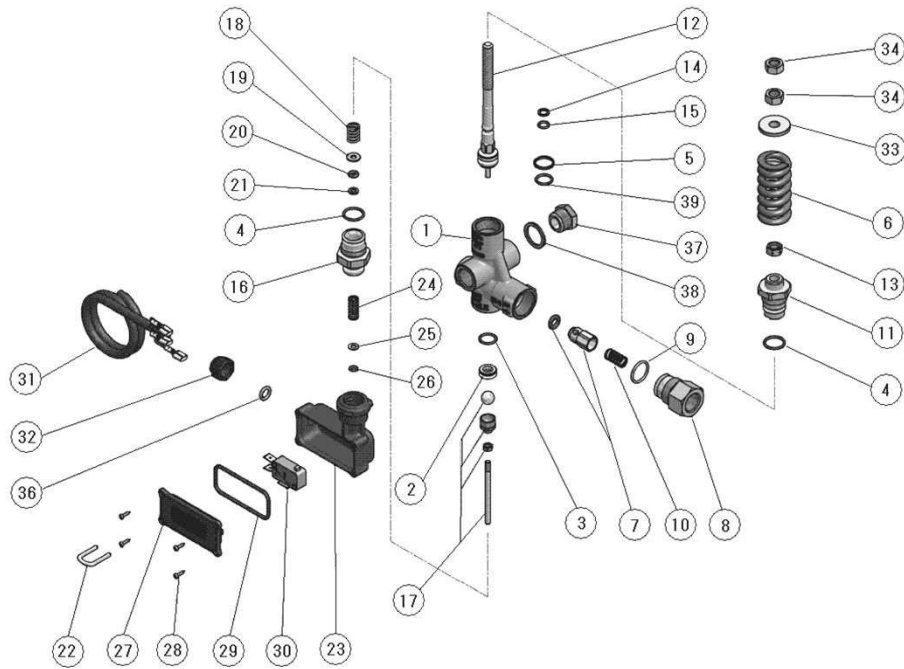
図番	コード	品名	数量	キット内容	キット	LOT	備考	価格表	納期
ASSY		-						-	-
1	BE050067492	(SX@) 調圧スプ リング (S201)	1					○	D
2	BE090058532	(MSZ) ワッシャー	1					-	F
3	BE050205282	(MSZ) ホﾟ ティ	1					-	F
4	BE050062532	(SX@) シリンダ* (S200, S201)	1					○	D
5	BE050069512	(SX@) ハﾟ ルブ* (S200)	1					○	D
6	BE050066512	(SX@) ピﾟ ストン(S200)	1					○	D
7	BE050068512	(SZ@) シート(S201, i30)	1					○	D
8	BE090050532	(SX@) 背圧弁(S200, S201)	1					○	D
9	BE090073532	(MSZ) ストップ* リング*	1					-	F
10	B471006B	(S@) OR 1.78×2.90(1B) AS006B	1					○	C
11	B471009	OR 1.78×5.28 AS009	1					○	A
12	B471011	OR 1.78×7.66 AS011	1					○	A
13	B470302	OR 1.78×8.73	1					○	A
14	B470256	(SZ@) OR 1.5×15	1					○	D
15	B471111	OR 2.62×10.77 AS111(SM)	1					○	A
16	B470457	OR 2.62×15.88	1					○	A
17	BE803912002	BUR 11×8.1×1.5(2031)(25)	1					○	A
18	BE851014502	(MSZ) ピﾟ ン 2.5×12	1					-	F
19	BBHS03006	(SX) 止めネジ HS M3×6 クホﾟ ミ	1			BE861820002		○	E
20	BE940054512	(SX@) 背圧スプ リング (S201)(25)	1					○	D
21	BE090066532	(MSZ) 吐出口ジョイント	1					-	F
22	BE050207322	(MSZ) 調圧ノﾟ	1					-	F

アンローダー パルサー3スイッチ付(廃番)



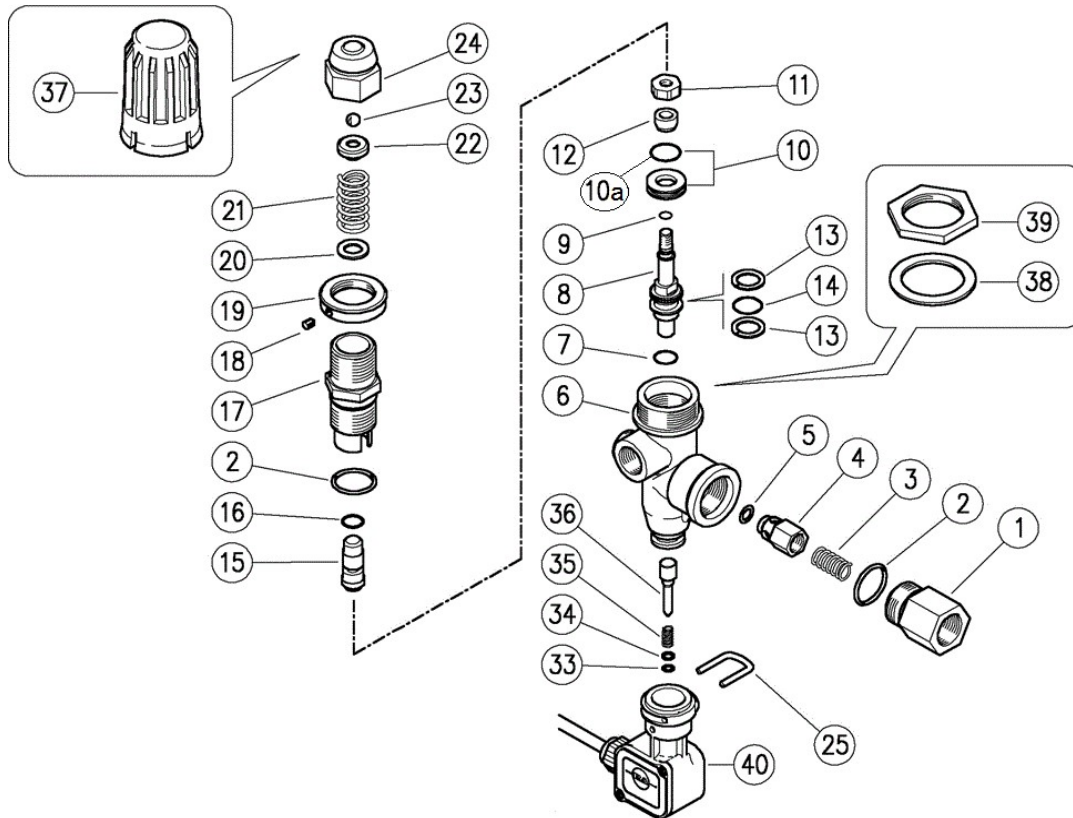
図番	コード	品名	数量	キット内容	キット	LOT	備考	価格表	納期
ASSY	PA60000862	(SZ)アンローダー-パルサー3スイッチ付 廃番						-	F
3	B470404	(SZ)OR 2.4×7.3	1					-	F
7	B471131	(SX@)OR 2.62×42.52 AS131	1					○	D
10	B471007	(S)OR 1.78×3.68 AS007	1	○				○	C
11	PA14351900	ワッシャー 4×8 (PR5)	1					○	A
12	PA60230351	スプリング (パルサー, VB8, VB9, VB350)	1					○	A
13	PA60011131	(SX@)スイッチニップル	1					○	D
14	B471017	OR 1.78×17.17 AS017	2	○				○	A
15	PA10400400	(SX@)BUR 4.2×7.9 (RL36, RL100, パルサー-SW)	1	○				○	D
16	B470400	(SX@)OR 2.4×3.66	1	○				○	D
17	PA60016433	(SX@)ワッシャー	1					○	D
18	PA60001551	(SX@)パルプスプリング (パルサー-3, 4)	1					○	D
19	PA60011221	(SX@)ヒストン+シャッター	1	○				○	D
20	PA30003120	(SX@)シート+OR (パルサー-3)	1	○				○	D
21	PA60002831	フラグ 3/8	1					○	A
22	BBPWC03	銅ワッシャー-3/8	1					○	A
23	PA60005135	(SZ)ホディパルサー-3 中止	1				供給不可	-	F
24	PA10402100	BUR 15.9×11.5 (VB8, 9, パルサー-3)	2	○				○	A
25	B471111	OR 2.62×10.77 AS111 (SM)	1	○				○	A
26	PA60006123	(SX@)ヒストン	1					○	D
27	B471109	(SX@)OR 2.62×7.59 AS109	1	○				○	D
28	PA10402000	BUR 12.6×8×1.2	1	○				○	A
29	PA60006431	(SX@)ステムガイド (パルサー-3)	1					○	D
30	LE150505	ピン 3×14 (VRT3, VHP39, VB9, VBXL)	1				PA15102100	○	A
31	PA60003361	調圧スプリング (青)	1					○	A
32	PA11457331	(MSZ)六角ナット M8	2					-	F
33	PA60001131	(SX@)パル座金	1					○	D
34	PA11457400	(SX@)ナット M8	2					○	D
35	B470501	OR 3.0×6.0	1	○				○	A
36	PA60005299	背圧弁+OR3×6 (VB7, 5, 8, 9, パルサー)	1				旧: PA60005231	○	A
37	PA60005351	背圧スプリング (VB7, 5, 8, 9, 350, パルサー)	1					○	A
38	B471018	OR 1.78×18.77 AS018	1	○				○	A
39	PA60005831	吐出ポイント (VB7, 5, 8, 9, 350, パルサー)	1					○	A
46	PA29999598	(SX@)PR16 スwitch Assy (パルサー-3+SW)	1					○	D
47	PA29008751	(SX@)SUSクリップ	1					○	D
a	PA60003524	リペアキット (パルサー-3+SW)	1		○			○	A

アンローダー パルサー4スイッチ付(廃番)



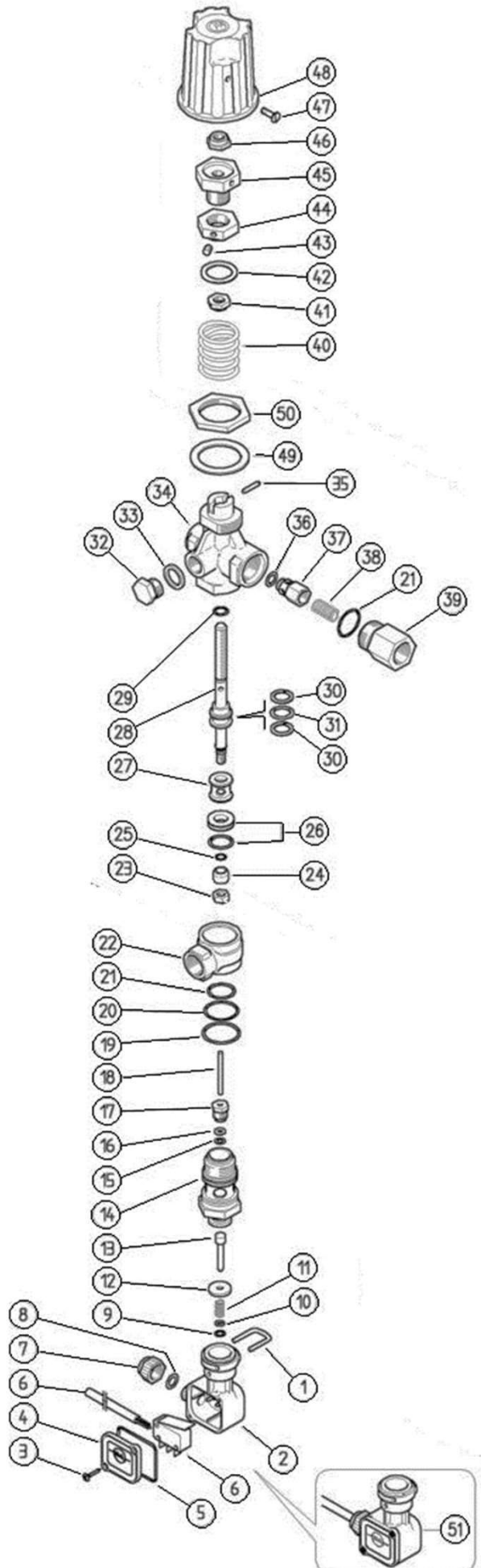
図番	コード	品名	数量	キット内容	キット	LOT	備考	価格表	納期
ASSY	PA60015860	(SZ)アンローダー パルサー4 スwitch付 廃番						-	F
1	PA60014135	(MSZ)ホティ	1				供給不可	-	F
2	PA60025920	シート+OR (VB7)	1	○				○	A
3	B470303	OR 1.78×11.11	1					○	A
4	B471015	OR 1.78×14.00 AS015	2	○				○	A
5	PA10405800	(MSZ)BUR 14×16×2	1	○				-	F
6	PA60003361	調圧スプリング (青)	1					○	A
7	PA60005299	背圧弁+OR3×6 (VB7, 5, 8, 9, パルサー)	1					○	A
7a	B470501	OR 3.0×6.0	1					○	A
8	PA60181131	(SX@)吐出シヨイント (パルサー4, VB350N)	1					○	D
9	B471016	OR 1.78×15.60 AS016	1	○				○	A
10	PA60005351	背圧スプリング (VB7, 5, 8, 9, 350, パルサー)	1					○	A
11	PA60014631	(SX@)ステムガイド (パルサー4)	1					○	D
12	PA60014551	(SX@)ステム (パルサー4)	1					○	D
13	PA11457631	(MSZ)六角ナット M8	1					-	F
14	PA10400601	BUR 6.2×9×1.2 (パルサー4, RG1)	1	○				○	A
15	B471010	OR 1.78×6.07 AS010	1	○				○	A
16	PA60015931	(MSZ)スイッチニツプル	1					-	F
17	PA60017121	(MSZ)ピストン	1	○				-	F
18	PA60001551	(SX@)パルススプリング (パルサー-3, 4)	1					○	D
19	PA60016433	(SX@)ワッシャー	1					○	D
20	PA10310990	(MSZ)OR 2.4×3.66	1	○				-	F
21	PA10400400	(SX@)BUR 4.2×7.9 (RL36, RL100, パルサー-SW)	1	○				○	D
22	PA29008751	(SX@)SUSクリップ	1					○	D
23	PA29004184	(MSZ)スイッチケース	1					-	F
24	PA60230351	スプリング (パルサー-, VB8, VB9, VB350)	1					○	A
25	PA14351953	(MSZ)ワッシャー	1					-	F
26	PA10303800	(MSZ)OR 1.78×3.68	1	○				-	F
27	PA29004284	(MSZ)スイッチケースカバー	1					-	F
28	PA16302000	(MSZ)ピストン 2.5×12	4					-	F
29	B471131	(SX@)OR 2.62×42.52 AS131	1	○				○	D
30	B103301	(S)マイクロスイッチ V-16-1C5	1				旧: PA12500100	○	C
31	PA12500000	(MSZ)スイッチケーブル	1					-	F
32	PA29008284	(MSZ)ロックナット	1					-	F
33	PA60001131	(SX@)パネ座金	1					○	D
34	PA11457400	(SX@)ナット M8	2					○	D
35	PA10321300	(MSZ)OR 3×6	1	○				-	F
36	PA10310992	(MSZ)OR 2.4×7.3	1	○				-	F
37	PA60002831	フラグ 3/8	1					○	A
38	BBPW03C	(MSZ)銅ワッシャー 3/8	1					-	F
39	B471013	OR 1.78×10.82 AS013 (2T)	1	○				○	A
a	PA60015224	リペアキット (パルサー-4+SW)	1		○			○	A

アンローダー VB8 (スイッチ付)



図番	コード	品名	数量	キット内容	キット	LOT	備考	価格表	納期
ASSY	PA60129000	アンローダー - VB8 スイッチ付						○	A
1	PA60005831	吐出ジョイント (VB7, 5, 8, 9, 350, ハルサー)	1					○	A
2	B471018	OR 1.78×18.77 AS018	2	○				○	A
3	PA60005351	背圧スプリング (VB7, 5, 8, 9, 350, ハルサー)	1					○	A
4	PA60005299	背圧弁+OR3×6 (VB7, 5, 8, 9, ハルサー)	1				旧: P60005231	○	A
5	B470501	OR 3.0×6.0	1	○				○	A
6	PA60120135	(MSZ) ボディ	1				供給不可	-	F
7	B471109	(SX@) OR 2.62×7.59 AS109	1	○				○	D
8	PA60120631	ピストン (VB8)	1					○	A
9	B462106	(SX@) OR 1.0×4.0 SS4.5	1	○			旧: B470200	○	D
10	PA60222120	シート+OR (VB8, 9)	1	○				○	A
10a	B471016	OR 1.78×15.60 AS016	1					○	A
11	PA60120531	(SX@) ナット VB8 (スパーサー)	1					○	D
12	PA60220561	(SX@) ハルプ (VB8, 9)	1	○				○	D
13	PA10402100	BUR 15.9×11.5 (VB8, 9, ハルサー-3)	2	○				○	A
14	B471111	OR 2.62×10.77 AS111 (SM)	1	○				○	A
15	PA60120431	(MSZ) スプリングガイド	1					-	F
16	B471107	(S@) OR 2.62×5.23 AS107	1	○				○	C
17	PA60120331	(MSZ) ピストンハウジング	1					-	F
18	BBHS04004T	止めネジ HS M4×4 トガリ	1				PA16210000	○	A
19	PA60170431	(SX@) リングナット M22 (VB8)	1					○	D
20	PA14371900	(SZ@) ワッシャー (VB8)	1					-	E
21	PA60120861	調圧スプリング (VB8)	1					○	A
22	PA60121031	(SX10) スプリング座金 (VB8)	1					○	E
23	B490121	ボール 1/4	1				PA14742100	○	A
24	PA60120931	(MSZ) 調圧ノブ	1					-	F
25	PA29008751	(SX@) SUSクリップ	1					○	D
33	B471007	(S) OR 1.78×3.68 AS007	1					○	C
34	PA14351900	ワッシャー 4×8 (PR5)	1					○	A
35	PA60230351	スプリング (ハルサー, VB8, VB9, VB350)	1					○	A
36	PA60128131	スイッチピストン	1					○	A
37	PA60120284	プラスチックノブ	1					○	A
38	PA14358200	(MSZ) ワッシャー 30.5×42×2	1					-	F
39	PA60225431	(SX@) ナット M30	1					○	D
40	PA29009624	(SX@) スイッチAY (VB8, 9, 350N)	1					○	D
a	PA60121224	リペアキット (VB8)			○			○	A

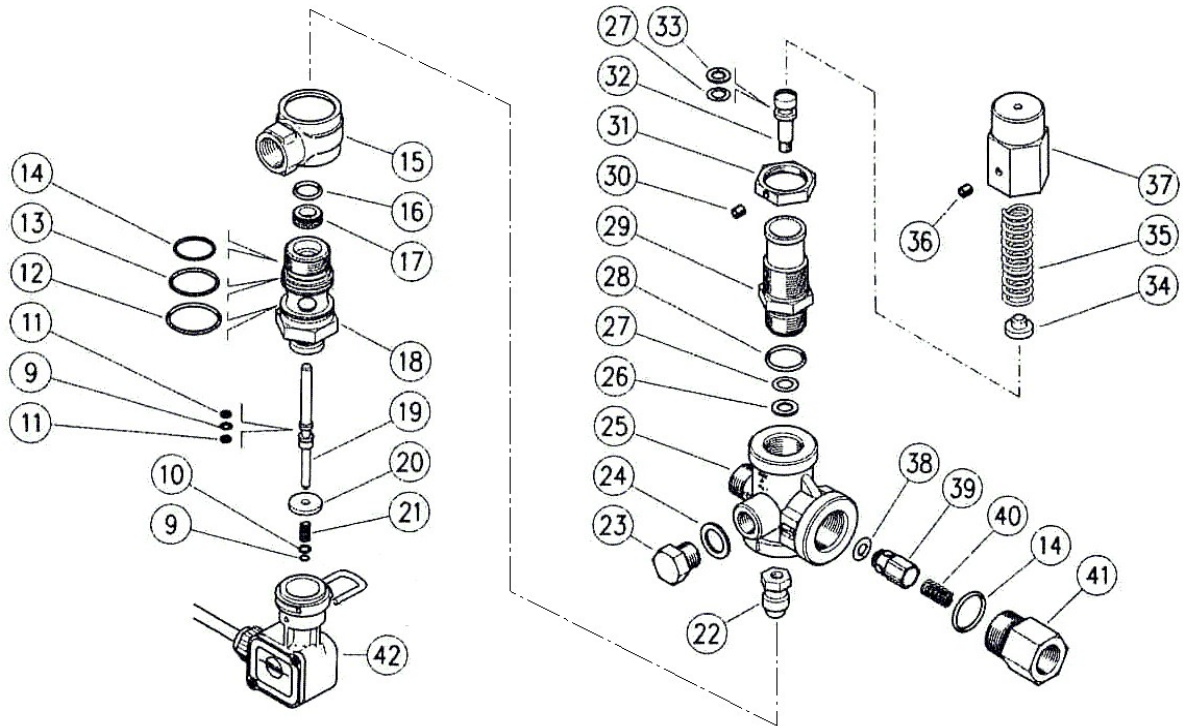
アンローダー VB9 スイッチ付



アンローダー VB9 スイッチ付

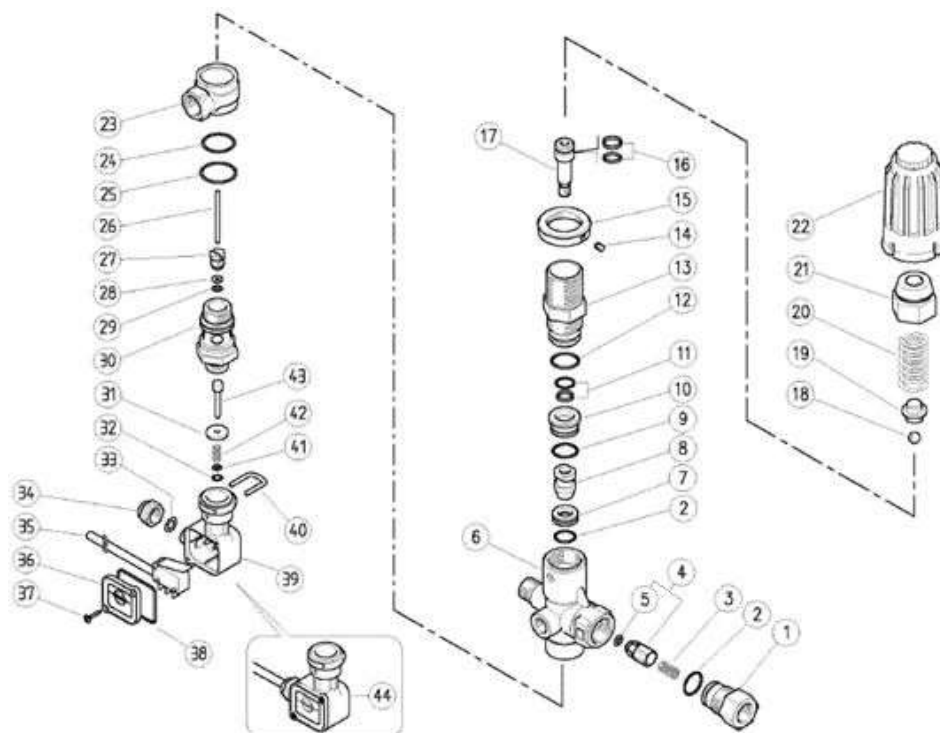
図番	コード	品名	数量	キット内容	キット	LOT	備考	価格表	納期
ASSY	PA60235000	アンローダー VB9 スイッチ付						○	A
1	PA29008751	(SX@) SUSクリップ	1					○	D
2	PA29008984	(MSZ) ハウジング	1					-	F
3	PA16302000	(MSZ) ヒース 2.5×12	2					-	F
4	PA2900884	(MSZ) スイッチカバー	1					-	F
5	B471112	(S) OR 2.62×12.37 AS112	1	○				○	C
6	PA12500600	(MSZ) マイクロスイッチケーブル	1					-	F
7	PA29010984	(MSZ) ロックナット 赤	1					-	F
8	B471108	(S@) OR 2.62×6.02 AS108	1	○				○	C
9	B471007	(S) OR 1.78×3.68 AS007	1	○				○	C
10	PA14351900	ワッシャー 4×8 (PR5)	1					○	A
11	PA60230351	スプリング (ハルサー, VB8, VB9, VB350)	1					○	A
12	PA29008631	(SZ@) 黄銅ワッシャー 4×16mm	1					-	E
13	PA60235131	(SX@) BSスイッチヒーストン	1					○	D
14	PA60235331	(MSZ) スイッチジョイント	1					-	F
15	B471104V	(SZ) OR 2.62×2.84 (ハイトン) AS104V	1	○				-	F
16	PA10401800	(SX@) BUR 3.2×7.5 (VB9, VB350, RL)	1	○				○	D
17	PA30411531	プラグ (P18, P30, P32, RL124, VB9)	1					○	A
18	PA60235251	(SX@) ヒン 3×41 (VB9)	1					○	D
19	B471021	OR 1.78×23.51 AS021	1	○				○	A
20	B471020	(S@) OR 1.78×21.95 AS020	1	○				○	C
21	B471018B	(SX@) OR 1.78×18.77 (1B) AS018B	2	○				○	D
22	PA60073335	(SZ) リングジョイント (VB9+sw/VB350+sw)	1					-	F
23	PA11454000	(MSZ) 六角ナット M6	1					-	F
24	PA60220561	(SX@) ハルプ (VB8, 9)	1	○				○	D
25	B462106B	(SZ) OR 1.0×4.0 SS4.5 (1B)	1	○				-	F
26	PA60222120	シート+OR (VB8, 9)	1	○				○	A
27	PA60221031	スパーサー (VB9)	1					○	A
28	PA60220251	ヒーストン (VB9)	1					○	A
29	B471109B	(SX@) OR 2.62×7.59 (1B) AS109B	1	○				○	D
30	PA10402100	BUR 15.9×11.5 (VB8, 9, ハルサー-3)	2	○				○	A
31	B471111	OR 2.62×10.77 AS111 (SM)	1	○				○	A
32	PA28001331	(MSZ) 埋栓 1/4	1					-	F
33	BBPWC02	銅ワッシャー-1/4	1				旧:PA14391100	○	A
34	PA60220135	(MSZ) ホテ	1				供給不可	-	F
35	PA15102100	(MSZ) ヒン 3x14mm	1					-	F
36	B470501	OR 3.0×6.0	1	○				○	A
37	PA60005299	背圧弁+OR3×6 (VB7, 5, 8, 9, ハルサー)	1					○	A
38	PA60005351	背圧スプリング (VB7, 5, 8, 9, 350, ハルサー)	1					○	A
39	PA60005831	吐出ジョイント (VB7, 5, 8, 9, 350, ハルサー)	1					○	A
40	PA60220361	調圧スプリング (VB9)	1					○	A
41	PA60220731	黄銅ストッパナットM8 (VB9)	1					○	A
42	PA60220884	ワッシャー(黒)	1					○	A
43	PA16210500	(MSZ) ネジ M5×6	1					-	F
44	PA60225231	(SX@) スプリングナット	1					○	D
45	PA60225331	(SX@) 調圧ニップル	1					○	D
46	BBNN08Z	ナイロンナット M8	1					○	A
47	BBNKC04012Z	(S@) ナハネジ M4×12Z (P4)	1					○	C
48	PA60225184	プラスチックノブ (VB9)	1					○	A
49	PA14358200	(MSZ) ワッシャー 30.5×42×2	1					-	F
50	PA60225431	(SX@) ナット M30	1					○	D
51	PA29009624	(SX@) スイッチAY (VB8, 9, 350N)	1					○	D
a	PA60235524	リハキット (VB9スイッチ付)	1		○			○	A

アンローダー VB350スイッチ付(廃番)



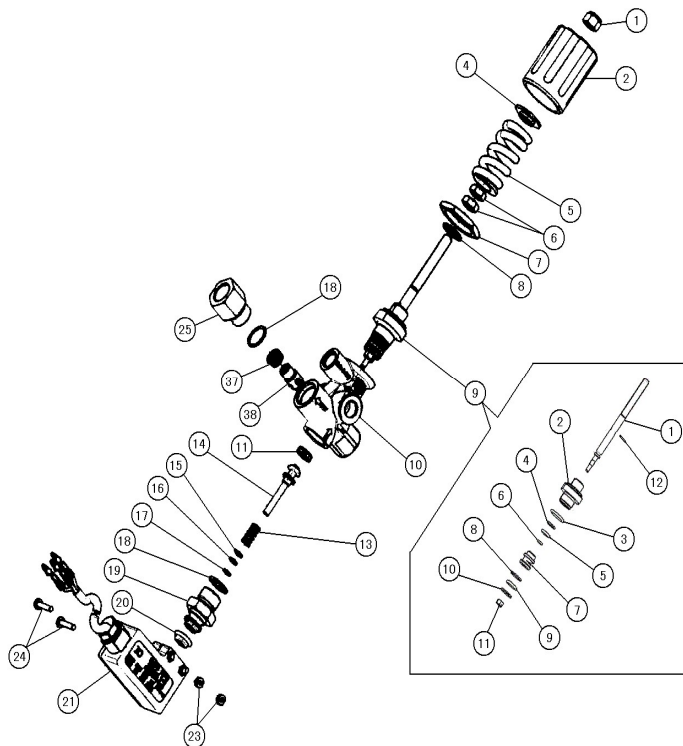
図番	コード	品名	数量	キット内容	キット	LOT	備考	価格表	納期
ASSY	PA60173000	アンローダ - VB350N スイッチ付						○	A
9	B471007	(S)OR 1.78×3.68 AS007	2					○	C
10	PA14351900	ワッシャー 4×8 (PR5)	1					○	A
11	PA10400200	BUR 4.2×7 (VB350, PR5)	2					○	A
12	B471021	OR 1.78×23.51 AS021	1					○	A
13	B471020	(S@)OR 1.78×21.95 AS020	1					○	C
14	B471018	OR 1.78×18.77 AS018	1					○	A
15	PA60073335	(SZ)リングジョイント (VB9+sw/VB350+sw)	1					-	F
16	B471014	OR 1.78×12.42 AS014	1					○	A
17	PA60172451	(MSZ)シート	1					-	F
18	PA60172131	(MSZ)スイッチジョイント	1					-	F
19	PA60172231	(SX@)ピストン PR5	1					○	D
20	PA29008631	(SZ@)黄銅ワッシャー 4×16mm	1					-	E
21	PA60230351	スプリング (ハルサー, VB8, VB9, VB350)	1					○	A
22	PA60170821	調圧バルブ (VB7, VB35)	1					○	A
23	BBHP02C	黄銅六角埋栓G1/4M	1				旧:PA28001331	○	A
24	PA14391200	(MSZ)ワッシャー	1					-	F
25	PA60170935	(MSZ)バルブホドレー	1					-	F
26	PA10402400	(SX@)BUR 7×11.6	1					○	D
27	B471108	(S@)OR 2.62×6.02 AS108	1					○	C
28	B471017	OR 1.78×17.17 AS017	1					○	A
29	PA60170231	(MSZ)シリンダー	1					-	F
30	BBHS04004T	止めネジ HS M4×4 トガリ	1				PA16210000	○	A
31	PA60170431	(SX@)リングナット M22 (VB8)	1					○	D
32	PA60171151	(SX@)ピストン (旧VB350)	1					○	D
33	PA10402300	(SX@)BUR 6.4×11×1.2mm	1					○	D
34	PA60170651	(SX@)スプリング座金	1					○	D
35	PA60170151	調圧スプリング (VB350)	1					○	A
36	PA16210110	(MSZ)止ネジ M4×5 SUS	1					-	F
37	PA60170331	(MSZ)調圧ノブ	1					-	F
38	B470501B	OR 3.0×6.0 (1B)	1					○	A
39	PA60905293	背圧弁+OR3×6 (VB350N)	1				旧:PA60005251	○	A
40	PA60005351	背圧スプリング (VB7, 5, 8, 9, 350, ハルサー)	1					○	A
41	PA60005831	吐出ジョイント (VB7, 5, 8, 9, 350, ハルサー)	1					○	A
42	PA29009624	(SX@)スイッチAY (VB8, 9, 350N)	1					○	D

アンローダー VB350N スイッチ付



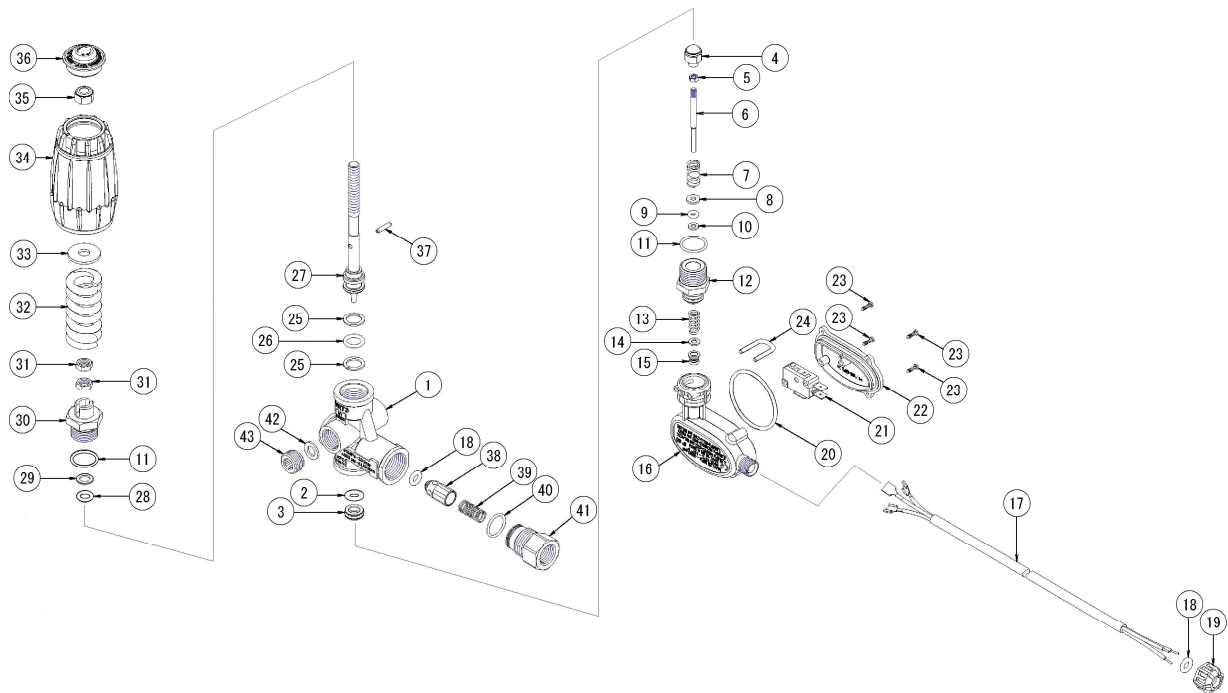
図番	コード	品名	数量	キット内容	キット	LOT	備考	価格表	納期
ASSY	PA60173000	アンローダー - VB350N スイッチ付						○	A
1	PA60181131	(SX@) 吐出ジョイント (ハルサ4, VB350N)	1					○	D
2	B471016	OR 1.78×15.60 AS016	2	○				○	A
3	PA60005351	背圧スプリング (VB7, 5, 8, 9, 350, ハルサ)	1					○	A
4	PA60905293	背圧弁+OR3×6 (VB350N)	1					○	A
5	B470501B	OR 3.0×6.0 (1B)	1	○				○	A
6	PA60172535	(SZ@) ホース (VB350N)	1					○	D
7	PA60180951	ハルプシート (VB350, VB43)	1	○				○	A
8	PA60180851	調圧バルブ (VB350, VB43)	1	○				○	A
9	B471017	OR 1.78×17.17 AS017	1	○				○	A
10	PA60181031	スペーサー (VB350N)	1					○	A
11	PA60097924	シールセット 10*14.9*2.2mm (VB350N)	1	○				○	A
12	B471019	(S@) OR 1.78×20.35 AS019	1	○				○	C
13	PA60180531	シリンダ (VB350N)	1					○	A
14	BBHS04004T	止めネジ HS M4×4 トガリ	1					○	A
15	PA60172831	(SX@) リングナット (VB350, VRP, VB53)	1					○	D
16	PA60097824	シールセット 9*14*2.2mm (VB350N)	1	○				○	A
17	PA60180651	(SX@) ピストン (VB350)	1					○	D
18	B490141	ホース 11/32	1	○				○	A
19	PA60181331	スプリング座金 (VB350N)	1	○				○	A
20	PA60181261	調圧スプリング (VB350N)	1					○	A
21	PA60172731	(SX@) 調圧ノブ (VB350, VRP)	1					○	D
22	PA60172984	プラスチックノブ 赤 (VB350)	1					○	A
23	PA60073335	(SZ) リングジョイント (VB9+sw/VB350+sw)	1					-	F
24	B471020	(S@) OR 1.78×21.95 AS020	1	○				○	C
25	B471021	OR 1.78×23.51 AS021	1	○				○	A
26	PA60173351	(MSZ) SUSスイッチピストン	1					-	F
27	PA60173231	(MSZ) フラグ M10	1					-	F
28	PA10401800	(SX@) BUR 3.2×7.5 (VB9, VB350, RL)	1					○	D
29	PA10316500	(MSZ) OR 2.62×2.84	1	○				-	F
30	PA60173131	(MSZ) スイッチジョイント	1					-	F
31	PA29008631	(SZ@) 黄銅ワッシャー 4×16mm	1					-	E
32	B471007	(S) OR 1.78×3.68 AS007	1	○				○	C
33	B471108	(S@) OR 2.62×6.02 AS108	1	○				○	C
34	PA29008284	(MSZ) ロックナット	1					-	F
35	PA12500600	(MSZ) マイクロスイッチ+ケーブル	1					-	F
36	PA29008884	(MSZ) スイッチカバー	1					-	F
37	PA16302000	(MSZ) ピス 2.5×12	2					-	F
38	B471122	OR 2.62×28.24 AS122	1	○				○	A
39	PA29008984	(MSZ)ハウジング	1					-	F
40	PA29008751	(SX@) SUSクリップ	1					○	D
41	PA14351900	ワッシャー 4×8 (PR5)	1					○	A
42	PA60230351	スプリング (ハルサ, VB8, VB9, VB350)	1					○	A
43	PA60235131	(SX@) BSスイッチピストン	1					○	D
44	PA29009624	(SX@) スイッチAY (VB8, 9, 350N)	1					○	D
a	PA60173624	リペアキット (VB350Nスイッチ付)	1		○			○	A

アンローダー MG4000スイッチ付



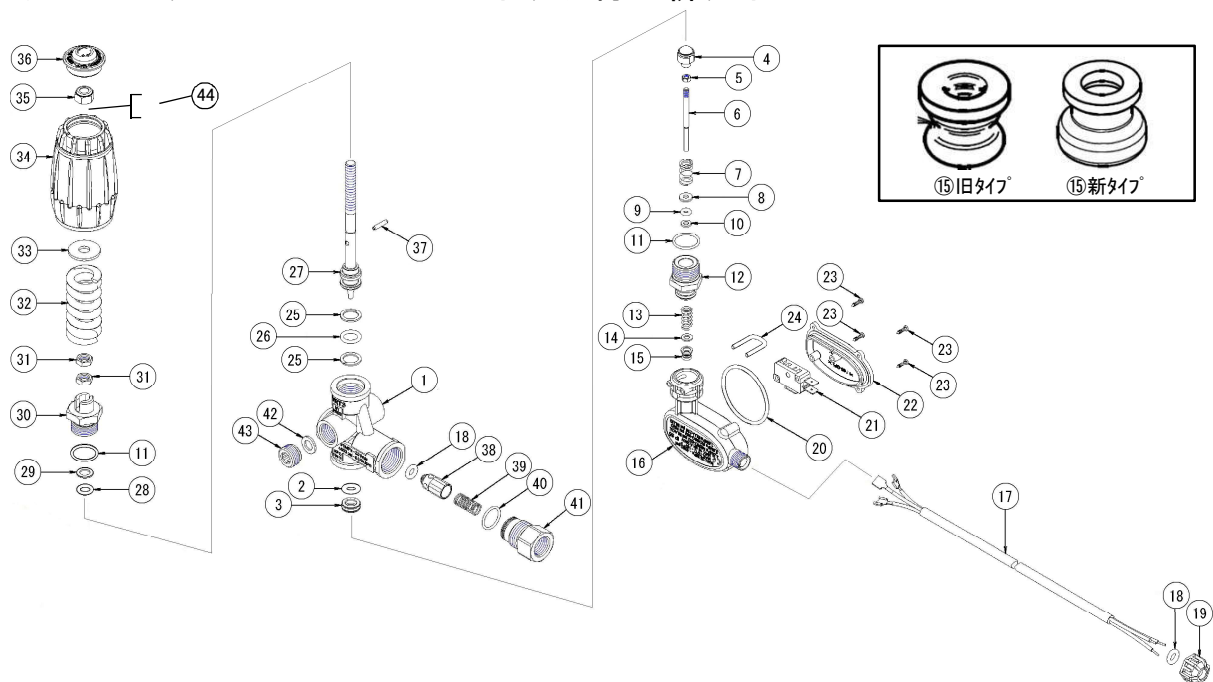
図番	コード	品名	数量	キット内容	キット	LOT	備考	価格表	納期
ASSY	MT180161	アンローダー MG4000 スwitch付 20MPa					MT180159	○	A
1	MT390023	(SX@)ナット M8 (MG4000)	1				MTVI387474	○	D
2	MT390116	(SX@)ノブ (MG4000)	1				MTMA356516	○	D
4	MT350006	(SX@)スプリング受け (MG4000)	1				MTOT402550	○	D
5	MT380006	(SX@)調圧スプリング (MG4000)	1				MTMO35M0330ZG	○	D
6	MT380128	(MSZ)ナット M8	1				MTVI355588/1	-	F
7	MT350186	(SX@)リングナット M30 (MG4000)	1				MTOT35B0251	○	D
8	B471014	OR 1.78 × 12.42 AS014	1					○	A
9	MT180291	(SX)ステムAY (MG4000)	1		○		MT00034KB0436	○	E
9-1	MT360118	(MSZ)ステム	1	○			MTIX35B0426	-	F
9-2	MT350185	(SX@)ステムガイド (MG4000)	1	○			MTOT35B0250	○	D
9-3	B471114	OR 2.62 × 15.54 AS114	1	○				○	A
9-4	MT390066	(SX@)BUR (MG4000)	1	○			MTBK35B0234	○	D
9-5	B471109	(SX@)OR 2.62 × 7.59 AS109	1	○				○	D
9-6	B471008	OR 1.78 × 4.47 AS008	1	○				○	A
9-7	MT350214	(MSZ)ステムワッシャー	1	○			MTOT384552	-	F
9-8	MT390068	(SX@)BUR (MG4000)	1	○			MTBK400111	○	D
9-9	B471111	OR 2.62 × 10.77 AS111 (SM)	1	○				○	A
9-10	MT390065	(SX@)BUR (MG4000)	1	○			MTBK350111/TF	○	D
9-11	MT360004	(SX@)ナット M5	1	○			MTVI355587/M5	○	D
9-12	LE150505	ピストン 3 × 14 (VRT3, VHP39, VB9, VBXL)	1	○			MTSE406873	○	A
10	MT350174	(MSZ)ホッティ BP3/8	1					-	F
10a	MT350187	(SZ@)ホッティ BP1/4 (MG4000) 旧	1				MTOT35B0253	○	D
11	MT360114	(SX@)シート	1				MTIX356511	○	D
13	MT360163	(SX@)スプリング 13/32 (MG4000)	1				MTMO34M1124	○	D
14	MT360116	(SX@)ピストンバルブ (MG4000)	1				MTIX35B0262	○	D
15	MT370024	(SX@)バックアップリング	1				MTR0156592/IX	○	D
16	MT390132	(MSZ)OR 1.78 × 4.47 AS008	1					-	F
17	MT360176	(SX@)ワッシャー	1				MTBK35SR008	○	D
18	B471016	OR 1.78 × 15.60 AS016	1					○	A
19	MT350190	(SX@)スイッチジョイント (MG4000)	1				MTOT35B0308	○	D
20	MT390097	(SX@)ゴムカバー (MG4000)	1				MTGO15P0047	○	D
21	MT410120	(SX@)スイッチ	1				MT00016510A	○	D
23		-	1				旧 MTVI155587/IX	-	-
24		-	1				旧 MTVI156107/IX	-	-
23・24	MT380123	(MSZ)Uピストン	1				新	-	F
25	MT350005	(SX@)吐出ジョイント (MG4000)	1				MTOT356401	○	D
37	MT360159	(SX@)背圧スプリング	1				MTMO356402	○	D
38	MT350184	(SX@)背圧弁 (MG4000)	1				MTOT356057C/OR	○	D

アンローダー VRT3 スイッチ付 旧タイプ



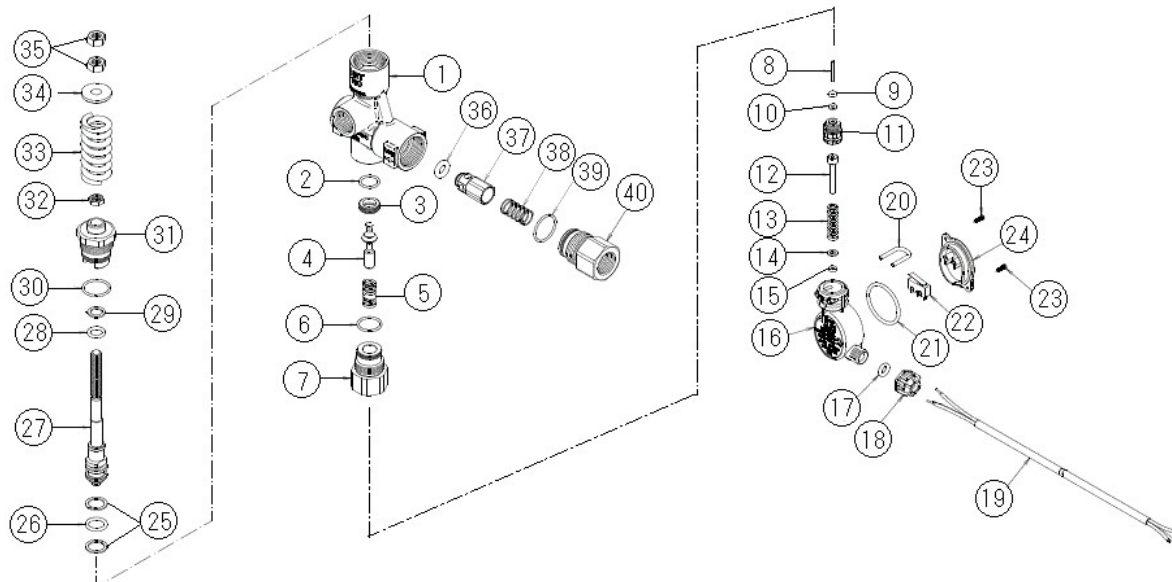
図番	コード	品名	数量	キット内容	キット	LOT	備 考	価格表	納期
ASSY	TC407200007	アンローダー - VRT3 スイッチ付 (28MPa, Black, ノブ付)						○	A
1	TC0109712650	(MSZ) ボディ	1				供給不可	-	F
2	-	-	1				TC060129	-	-
3	TC4079500001	-	1	○			2を含む	-	-
4	TC4139500002	(MSZ) ハールブ	1	○				-	F
5	TC030208	(MSZ) ナット	1	○				-	F
6	TC0104720260	(MSZ) スイッチピストン	1	○				-	F
7	TC0107720820	スプリング (VRT3, VHP39, VX3)	1					○	A
8	TC150111	ワッシャー 4×10×1.5 (VRT3+SW)	1					○	A
9	B470400	(SX@) OR 2.4×3.66	1	○				○	D
10	TC000100	(MSZ) ハックアップリンク	1	○				-	F
11	B471017B	(S@) OR 1.78×17.17 (1B) AS017B	2	○				○	C
12	TC0115712370	(MSZ) スイッチニップル	1					-	F
13	TCM00201076	スプリング (VRT3+SW)	1				旧TC400522	○	A
14	TC150116	ワッシャー (VRT3)	1					○	A
15	TC0122750200	(SZ) ハッキング (VRT3+SW)	1	○				-	F
16	TC0101741450	(SX@) スイッチケース (VRT3+SW)	1					○	D
17	TC0170700130	(MSZ) ケーブル	1					-	F
18	B470501B	OR 3.0×6.0 (1B)	2	○●				○	A
19	TC060032	(MSZ) ナット	1					-	F
20	B471132	(SX) OR 2.62×44.12 AS132	1	○				○	E
21	TC080303	(SZ) マイクロスイッチ (VRT3)	1					-	F
22	TC0128740100	(SZ) フタ (VRT3+SW)	1					-	F
23	TC0116990000	(SX) ピス 2.5×9.5 (VRT3+SW)	4					○	E
24	TC050204	(SZ) クリップ (VRT3+SW)	1					-	F
25	TC000125	BUR (VRT3, VHP, VX3)	2	○				○	A
26	B471111	OR 2.62×10.77 AS111 (SM)	1	○				○	A
27	TC0104720230	(SX) ステム (VRT3)	1					○	E
28	B471109	(SX@) OR 2.62×7.59 AS109	1	○				○	D
29	TC0122790030	(SX@) BUR (VRT3, VHP39, VX3)	1	○				○	D
30	TC0115712250	ステムカイト (VRT3, VHP39)	1					○	A
31	TC030200	(SX@) ナット M8 (VRT3, VHP)	2					○	D
32	TC0107770080	調圧スプリング 黒 (VRT3, VHP39)	1					○	A
33	TC150204	ワッシャー (VHP39, VX3)	1					○	A
34	TC400305	(SX@) ノブ (VHP)	1					○	D
35	TC030101	(MSZ) ナイロンナット M8	1					-	F
36	TC0128740090	ノブカバー (VRT3)	1					○	A
37	LE150505	ピストン 3×14 (VRT3, VHP39, VB9, VBXL)	1				TC0118720120	○	A
38	TC0157710040	(SZ) 背圧弁 (VRT3, VHP39)	1	●				-	F
39	TC0107720800	(S@) 背圧スプリング (VR56, VRT3, VHP39, VX3)	1	●				○	C
40	B471016	OR 1.78×15.60 AS016	1	○				○	A
41	TC0115712260	吐出ジョイント (VRT3, VHP39)	1					○	A
42	TC060200	(SX@) 銅ワッシャー-3/8内ネジ用	1					○	D
43	TC170101	(SX) 黄銅六角穴付埋栓 3/8 (VRT3, VHP)	1					○	E
	TC4079900007	(SZ) リバースキット (VRT3+SW)	1		○			-	F
	TC4079900087	(X) 背圧弁Kit (VRT3, VHP39)	1		●		No. 18 オリック 1ヶ	-	E

アンローダー VRT3 スイッチ付 新タイプ



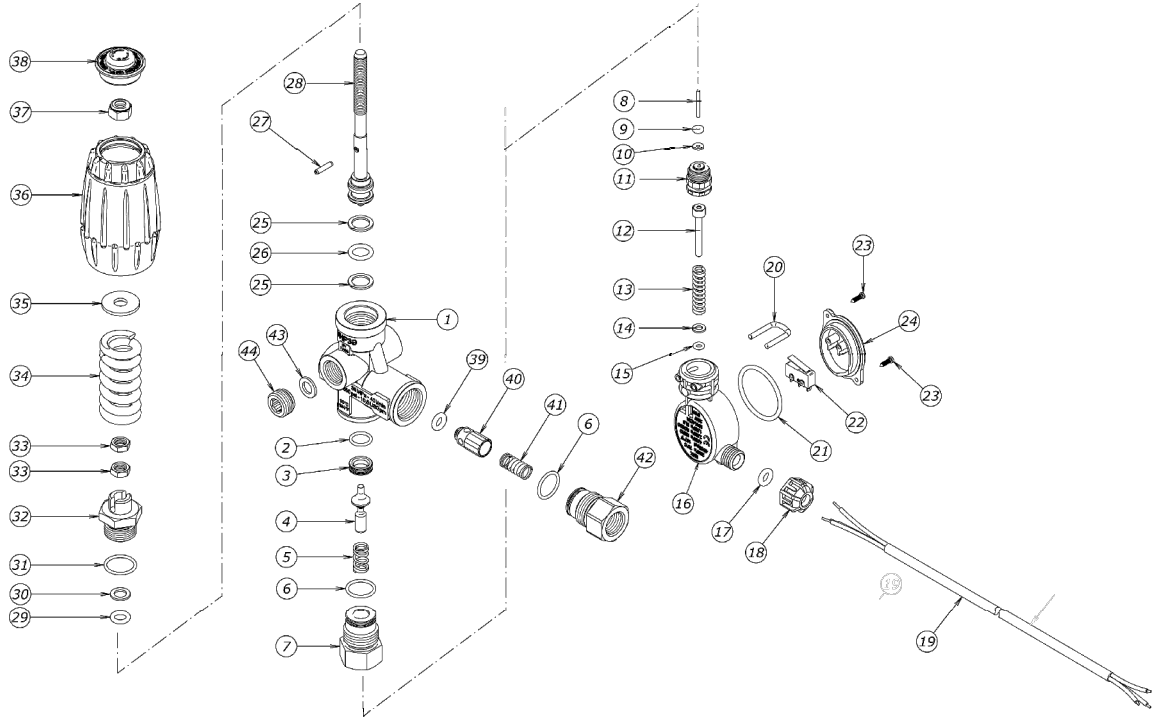
図番	コード	品名	数量	キット内容	キット	LOT	備考	価格表	納期
ASSY	TC407200007	アンローダー - VRT3 スイッチ付 (28MPa, Black, ノブ付)						○	A
1	TC0109712650	(MSZ) ホブテ	1				供給不可	-	F
2	-	-	1					-	-
3	TC4079500001	-	1	○			2を含む	-	-
4	TC4139500002	(MSZ) ハルブ	1	○				-	F
5	TC030208	(MSZ) ナット	1	○				-	F
6	TC0104720260	(MSZ) スイッチピストン	1	○				-	F
7	TC0107720820	スプリング (VRT3, VHP39, VX3)	1					○	A
8	TC150111	ワッシャー 4×10×1.5 (VRT3+SW)	1					○	A
9	B470400	(SX@) OR 2.4×3.66	1	○				○	D
10	TC000100	(MSZ) ハックアップリンク	1	○				-	F
11	B471017B	(S@) OR 1.78×17.17 (1B) AS017B	2	○				○	C
12	TC0115712370	(MSZ) スイッチニップル	1					-	F
13	TCM00201076	スプリング (VRT3+SW)	1					○	A
14	TCR00301001	-	1					-	-
15	TCG00000065	-	1	○			旧タイプに対し形状が異なる	-	-
16	TCS02300023	-	1					-	-
17	TC0170700130	(MSZ) ケーブル	1					-	F
18	B470501B	OR 3.0×6.0 (1B)	2	○●				○	A
19	TC060032	(MSZ) ナット	1					-	F
20	B471132	(SX) OR 2.62×44.12 AS132	1	○				○	E
21	TC080303	(SZ) マイクロスイッチ (VRT3)	1					-	F
22	TC0128740100	(SZ) フタ (VRT3+SW)	1					-	F
23	TC0116990000	(SX) ピス 2.5×9.5 (VRT3+SW)	4					○	E
24	TC050204	(SZ) クリップ (VRT3+SW)	1					-	F
25	TC000125	BUR (VRT3, VHP, VX3)	2	○				○	A
26	B471111	OR 2.62×10.77 AS111 (SM)	1	○				○	A
27	TC0104720230	(SX) ステム (VRT3)	1					○	E
28	B471109	(SX@) OR 2.62×7.59 AS109	1	○				○	D
29	TC0122790030	(SX@) BUR (VRT3, VHP39, VX3)	1	○				○	D
30	TC0115712250	ステムガイド (VRT3, VHP39)	1					○	A
31	TC030200	(SX@) ナット M8 (VRT3, VHP)	2					○	D
32	TC0107770080	調圧スプリング 黒 (VRT3, VHP39)	1					○	A
33	TC150204	ワッシャー (VHP39, VX3)	1					○	A
34	TC400305	(SX@) ノブ (VHP)	1					○	D
35	TC030101	(MSZ) ナイロンナット M8	1					-	F
36	TC0128740090	ノブカバー (VRT3)	1					○	A
37	LE150505	ピシ 3×14 (VRT3, VHP39, VB9, VBXL)	1				TC0118720120	○	A
38	TC0157710040	(SZ) 背圧弁 (VRT3, VHP39)	1	●				-	F
39	TC0107720800	(S@) 背圧スプリング (VR56, VRT3, VHP39, VX3)	1	●				○	C
40	B471016	OR 1.78×15.60 AS016	1	○				○	A
41	TC0115712260	吐出ジョイント (VRT3, VHP39)	1					○	A
42	TC060200	(SX@) 銅ワッシャー-3/8内ネジ用	1					○	D
43	TC170101	(SX) 黄銅六角穴付埋栓 3/8 (VRT3, VHP)	1					○	E
44	TC0117760000	ワッシャー (P22)	1					○	A
	TC4079900077	(X) リハアキット (VRT3+SW) (新)	1		○			○	E
	TC4079900087	(X) 背圧弁Kit (VRT3, VHP39)	1		●		No.18 リング 1ヶ	-	E

アンローダー VRT100 スイッチ付



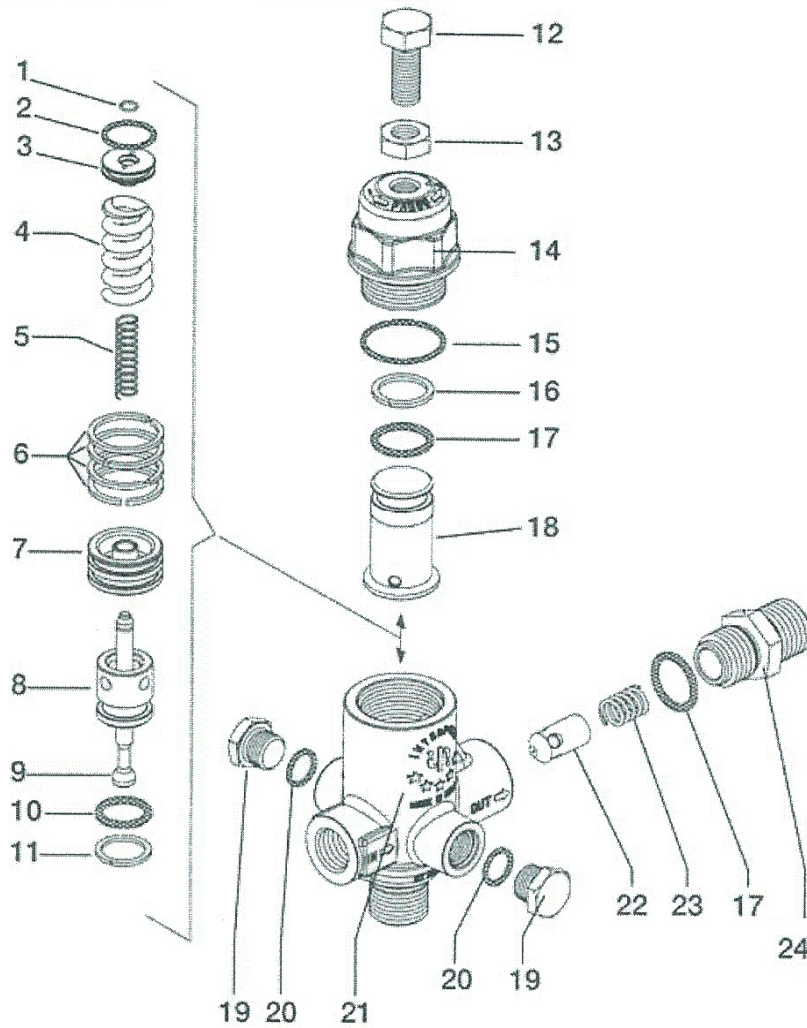
図番	コード	品名	数量	キット内容	キット	LOT	備考	価格表	納期
ASSY	TC4072000087	(SX@)アンローダー - VRT100 スイッチ付 (17MPa*100L)						○	D
1	TCC00016005	(MSZ) ボディ	1					-	F
2	B471015	OR 1.78 × 14.00 AS015	1					○	A
3	TCC00301039	(MSZ) シート	1					-	F
4	TC000000058	(MSZ) ヒストンバルブ	1					-	F
5	TCM00201045	(SX@) スプリング (VRT100)	1					○	D
6	B471027	(MSZ) OR 1.78 × 17.17 AS017	1					-	F
7	TCR00000238	(MSZ) ニップル	1					-	F
8	TCA00100040	(SX@) ヒストン (VRT100)	1					○	D
9	TCG00001245	(MSZ) OR 2.62 × 2.05	1					-	F
10	TCA0011031	(MSZ) ワッシャー	1					-	F
11	TCR00000232	(MSZ) スイッチニップル	1					-	F
12	TCS02400003	(SX@) スイッチヒストン (VRT100)	1					○	D
13	TCM00202245	(MSZ) スプリング (VRT3, VHP39, VX3)	1					-	F
14	TC150116	ワッシャー (VRT3)	1					○	A
15	B471007	(S) OR 1.78 × 3.68 AS007	1					○	C
16	TC020086	(MSZ) スイッチケース	1					-	F
17	TC060109	(MSZ) OR 3.0 × 6.0	1					-	F
18	TC060032	(MSZ) ナット	1					-	F
19	TC0170700150	(MSZ) ケーブル	1					-	F
20	TC050204	(SZ) クリップ (VRT3+SW)	1					-	F
21	B471125	(SX@) OR 2.62 × 32.99 AS125	1					○	D
22	TC080302	(MSZ) マイクロスイッチ	1					-	F
23	TC0116990000	(SX) ピス 2.5 × 9.5 (VRT3+SW)	2					○	E
24	TC020108	(MSZ) フタ	1					-	F
25	TCA00011011	(MSZ) バックアップリング	2					-	F
26	B470454	OR 2.62 × 13.10	1					○	A
27	TCS02401002	(MSZ) ステム	1					-	F
28	B470452	OR 2.62 × 9.92	1					○	A
29	TCA00011012	(MSZ) バックアップリング	1					-	F
30	B471019	(S@) OR 1.78 × 20.35 AS019	1					○	C
31	TCR00000161	(MSZ) ステムガイド	1					-	F
32	TC030200	(SX@) ナット M8 (VRT3, VHP)	1					○	D
33	TC0107770060	(SX@) スプリング (VRT3+1/4F)	1					○	D
34	TC0117710190	(SX@) ワッシャー (VRT100)	1					○	D
35	TC030206	(MSZ) ナット M8	2					-	F
36	B470601	OR 4.0 × 8.0	1					○	A
37	TC000000043	(SX@) 背圧弁 (VRT100)	1					○	D
38	TCM00201044	(SX@) 背圧スプリング (VRT100)	1					○	D
39	B471020	(S@) OR 1.78 × 21.95 AS020	1					○	C
40	TCR00000162	(MSZ) 吐出ジョイント 1/2	1					-	F

アンローダー VHP39 スイッチ付



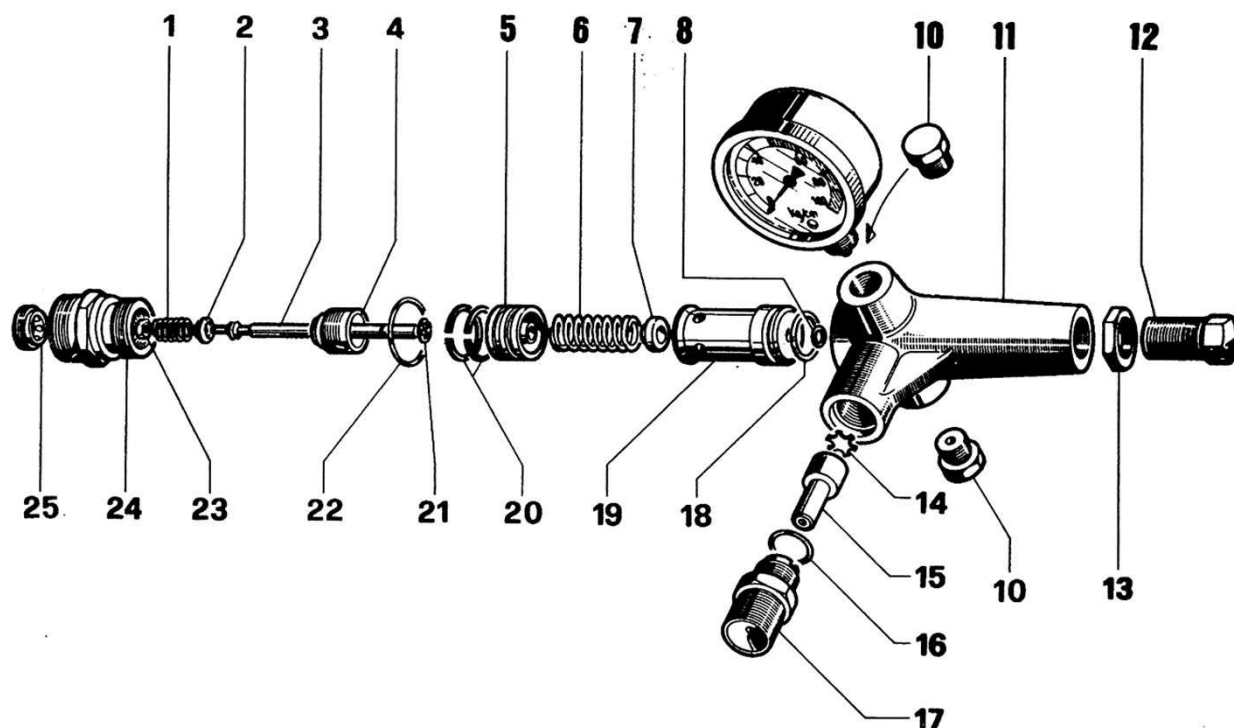
図番	コード	品名	数量	キット内容	キット	LOT	備考	価格表	納期
ASSY	TC4072000084	(SX@)アンローダー - VHP39 スイッチ付						○	D
1	TCC00016000	(MSZ)ボディ	1					-	F
2	B470303B	OR 1.78×11.11(1B)	1	○				○	A
3	TCS00301021	(MSZ)シート	1	○				-	F
4	TC000000041	(MSZ)バルブステム	1	○				-	F
5	TC0107720820	スプリング (VRT3, VHP39, VX3)	1					○	A
6	B471016B	(SX) OR 1.78×15.60(1B) AS016B	2	○				○	E
7	TCR00000207	(MSZ)ニップル	1					-	F
8	TCA00100040	(SX@)ピストン(VRT100)	1					○	D
9	B471103	(SZ) OR 2.62×2.05 AS103	1	○				-	F
10	TCA0011031	(MSZ)ワッシャー	1	○				-	F
11	TCR00000232	(MSZ)スイッチニップル	1					-	F
12	TCS02400003	(SX@)スイッチピストン(VRT100)	1					○	D
13	TCM00202245	(MSZ)スプリング (VRT3, VHP39, VX3)	1					-	F
14	TC150116	ワッシャー (VRT3)	1					○	A
15	B471007	(S) OR 1.78×3.68 AS007	1					○	C
16	TC020086	(MSZ)スイッチケース	1					-	F
17	B470501B	OR 3.0×6.0(1B)	1					○	A
18	TC060032	(MSZ)ナット	1					-	F
19	TC0170700150	(MSZ)ケーブル	1					-	F
20	TC050204	(SZ)クリップ (VRT3+SW)	1					-	F
21	B471125	(SX@) OR 2.62×32.99 AS125	1					○	D
22	TC080302	(MSZ)マイクロスイッチ	1					-	F
23	TC0116990000	(SX)ピストン 2.5×9.5 (VRT3+SW)	2					○	E
24	TC020108	(MSZ)フタ	1					-	F
25	TC000125	BUR (VRT3, VHP, VX3)	2	○				○	A
26	B471111	OR 2.62×10.77 AS111 (SM)	1	○				○	A
27	TCS02401000	(SZ)ステム (VHP39)	1					-	F
28	LE150505	ピストン 3×14 (VRT3, VHP39, VB9, VBXL)	1			TC0118720120		○	A
29	B471109	(SX@) OR 2.62×7.59 AS109	1	○				○	D
30	TC0122790030	(SX@)BUR (VRT3, VHP39, VX3)	1	○				○	D
31	B471017B	(S@) OR 1.78×17.17(1B) AS017B	1	○				○	C
32	TC0115712250	ステムカイト (VRT3, VHP39)	1					○	A
33	TC030200	(SX@)ナット M8 (VRT3, VHP)	2					○	D
34	TC0107770080	調圧スプリング 黒 (VRT3, VHP39)	1					○	A
35	TC150204	ワッシャー (VHP39, VX3)	1					○	A
36	TCM01700011	(SX@)ノブ (VHP39)	1					○	D
37	BBNN08Z	ナイロンナット M8	1					○	A
38	TCC00200064	(SZ)ノブカバー (VHP39)	1					-	F
39	B470501B	OR 3.0×6.0(1B)	1	○				○	A
40	TC0157710040	(SZ)背圧弁 (VRT3, VHP39)	1					-	F
41	TC0107720800	(S@)背圧スプリング (VR56, VRT3, VHP39, VX3)	1					○	C
42	TC0115712260	吐出シヨイント (VRT3, VHP39)	1					○	A
43	TC060200	(SX@)銅ワッシャー-3/8内径用	1				内径用	○	D
44	TC170101	(SX)黄銅六角穴付埋栓 3/8 (VRT3, VHP)	1					○	E
a	TC4079900038	(MSZ)リペアキット (※印)	1		○			-	F

アンローダー K1



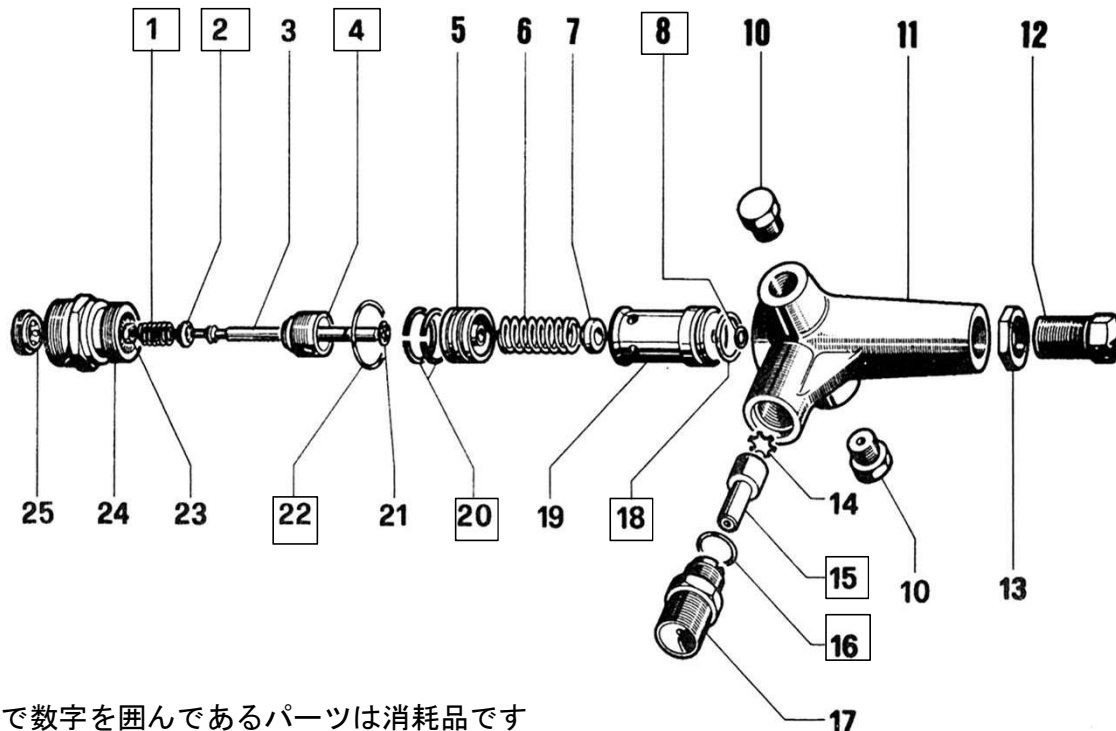
図番	コード	品名	数量	キット内容	キット	LOT	備考	価格表	納期
ASSY	iNZK1	差圧アンローダ - K1						○	A
1	iN90006000	(MSZ)サークリップ	1	○				-	F
2	B471016	OR 1.78×15.60 AS016	1	○				○	A
3	iN36325770	(MSZ)ワッシャー	1	○				-	F
4	iN94742500	(MSZ)スプリングリング	1	○				-	F
5	iN94733700	(MSZ)スプリングリング	1	○				-	F
6	iN92772200	ピストンリング φ27 (K5)	4	○				○	A
7	iN36325570	(MSZ)ピストン	1	○				-	F
8	iN36325666	(MSZ)ハルブシート	1	○				-	F
9	iN36325466	(MSZ)ハルブシャフト	1	○				-	F
10	B470455	OR 2.62×15.08	1	○				○	A
11	iN90509000	(MSZ)BUR 15.8×20×1.3	1	○				-	F
12	iN99366300	(MSZ)ネジ M10×25	1					-	F
13	iN92236800	(MSZ)ロックナット	1					-	F
14	iN36325141	(MSZ)ノブ	1					-	F
15	B471023	OR 1.78×26.7 AS023	1					○	A
16	iN90510700	(SX@)BUR 17.4×22×1.5 (W155, W158, K1)	1					○	D
17	B471115	OR 2.62×17.12 AS115	2					○	A
18	iN36325270	(MSZ)アジャストスリーブ	1					-	F
19	iN98204100	(SX@)フラグ G1/4×9	2					○	D
20	B471013	OR 1.78×10.82 AS013 (2T)	2					○	A
21	iN36325041	(MSZ)ボテイ	1				供給不可	-	F
22	iN36325866	(MSZ)背圧弁	1					-	F
23	iN94737500	(MSZ)スプリングリング	1					-	F
24	iN36325370	(MSZ)余水ジョイント	1					-	F
a		-	1		○			-	-

差圧式アンローダー K3



図番	コード	品名	数量	キット内容	キット	LOT	備考	価格表	納期
ASSY	iNZK30	(SZ@) 差圧アンローダー - K3.0 廃番予定						○	D
1	iN94737400	スプリンク 9.4×16 (K5)	1					○	A
2	iN36300866	ハルフ (K5)	1					○	A
3	iN36300466	(MSZ) ハルフシャフト	1					-	F
4	iN36303466	ハルフシート (K5)	1					○	A
5	iN36300670	(MSZ) ヒーストン	1					-	F
6	iN94740200	(MSZ) スプリンク φ12×36	1					-	F
7	iN36300570	(MSZ) ハネ押さえ	1					-	F
8	B471009	OR 1.78×5.28 AS009	1					○	A
10	iN98204100	(SX@) フラック G1/4×9	2					○	D
11	iN36300041	(MSZ) ホテュー	1				供給不可	-	F
12	iN36300164	(SX@) 調圧ホルト (K5)	1					○	D
13	iN92256000	(SX@) ロックナット M16 (K5)	1					○	D
14	iN36300976	フロ-ハランサー (K5)	1					○	A
15	iN36301970	ハランスノズル φ2.0 (K5.0)	1			K3.0		○	A
15a	iN36301170	(SX@) ハランスノズル φ2.5 (K5.1)	1			K3.1		○	D
15b	iN36301270	(SX@) ハランスノズル φ2.75 (K5.2)	1			K3.2		○	D
16	B471113	OR 2.62×13.95 AS113	1					○	A
17	iN36302070	(SX) 吐出ジョイントφ3.0 G1/2 未加工品 (K5.0)	1			φ3		○	E
17a	iN36302170	(SZ) 吐出ジョイントφ3.25 G1/2 未加工品	1			φ3.25		-	F
18	B470455	OR 2.62×15.08	1					○	A
19	iN36300370	(MSZ) アジャストスリーブ	1					-	F
20	iN92770700	(SX@) ヒーストンリング φ22	4					○	D
21	iN90050900	Eリング φ4 (K5)	1					○	A
22	B471019	(S@) OR 1.78×20.35 AS019	1					○	C
23	iN92192500	(MSZ) ナット M4×3.2×7	1					-	F
24	iN36304970	(SX@) ハルフシート (K3)	1					○	D
25	iN36303570	ジョイントインナー (K5)	1					○	A

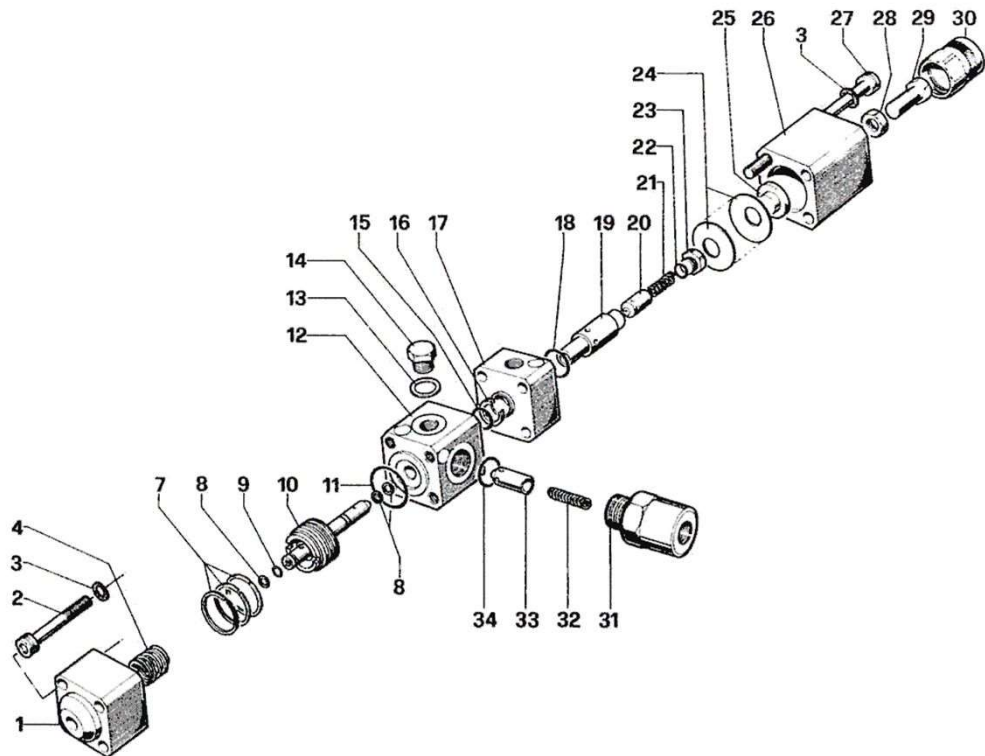
差圧式アンローダー K5.0/K5.1/K5.2/K5.3/K5.



※口で数字を囲んであるパーツは消耗品です

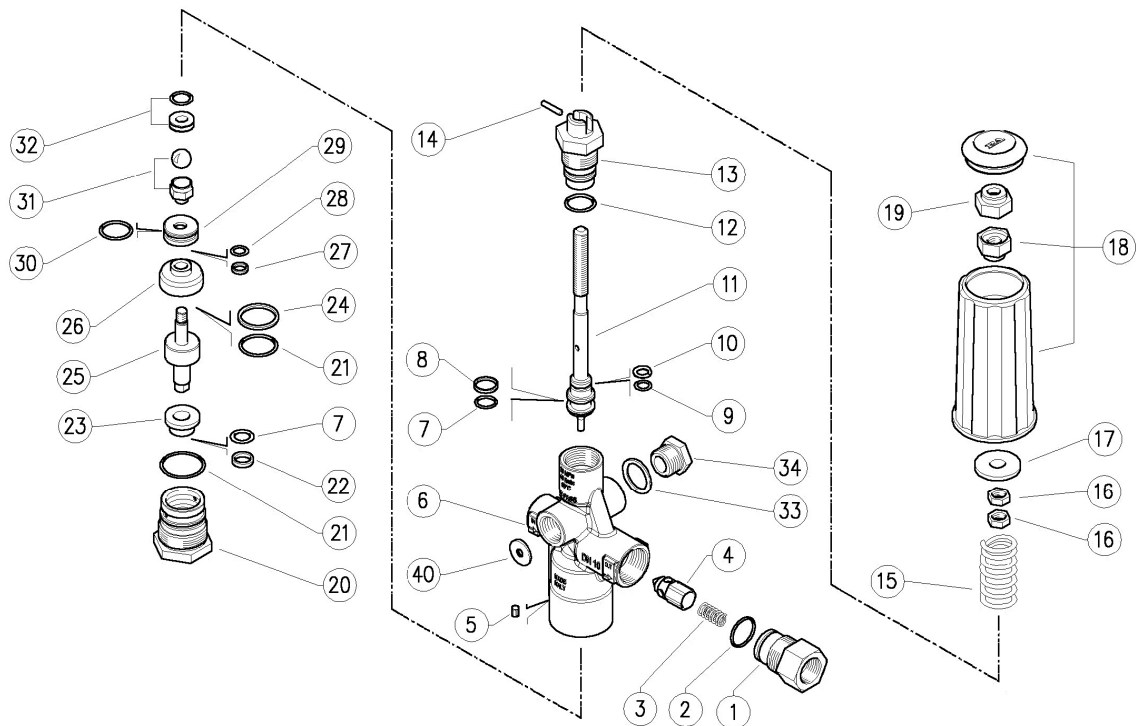
図番	コード	品名	数量	キット内容	キット	LOT	備考	価格表	納期
ASSY	iNZK50F	(MS@) 差圧アンローダー - K5.0						○	B
ASSY	iNZK50FA	(MSX) 差圧アンローダー - K5.0F (バルブ無)					160GB/GB160/GB1513	○	E
ASSY	iNZK51F	(MSZ) 差圧式アンローダー - K5.1						-	F
ASSY	iNZK52F	(MSZ) 差圧式アンローダー - K5.2						-	F
ASSY	iNZK53F	(MSZ) 差圧式アンローダー - K5.3						-	F
1	iN94737400	スプリング 9.4×16 (K5)	1					○	A
2	iN36300866	バルブ (K5)	1					○	A
3	iN36303066	バルブシャフト (K5)	1					○	A
4	iN36303466	バルブシート (K5)	1					○	A
5	iN36303270	ピストン (K5)	1					○	A
6	iN94743000	(SX@) 調圧スプリング φ14.5×45 (K5)	1					○	D
7	iN36303170	パネ押え (K5)	1					○	A
8	B471009	OR 1.78×5.28 AS009	1					○	A
10	iN98204100	(SX@) ブラク G1/4×9	2					○	D
11	iN36302841	(MSZ) ボティ	1				供給不可	-	F
12	iN36300164	(SX@) 調圧ホルト (K5)	1					○	D
13	iN92256000	(SX@) ロックナット M16 (K5)	1					○	D
14	iN36300976	フロ-バルブ (K5)	1				K5.0Fでは使用しません	○	A
15	iN36301970	バルブスズル φ2.0 (K5.0)	1				K5.0	○	A
15a	iN36301170	(SX@) バルブスズル φ2.5 (K5.1)	1				K5.1	○	D
15b	iN36301270	(SX@) バルブスズル φ2.75 (K5.2)	1				K5.2	○	D
15c	iN36301370	(SX@) バルブスズル φ3.0 (K5.3)	1				K5.3	○	D
16	B471113	OR 2.62×13.95 AS113	1					○	A
17	iN36302070F	(MSX@) 吐出ジョイント φ3.0 3/8 (K5.0)	1				K5.0/1	○	E
17a	iN36302170F	(MSZ) 吐出ジョイント φ3.25 3/8	1				K5.2	-	F
17b	iN36302270F	(MSZ) 吐出ジョイント φ3.5 3/8	1				K5.3	-	F
18	B471116	OR 2.62×18.72 AS116 (TM, TMS, 4T)	1					○	A
19	iN36302970	(SX@) アジャストスリーブ	1					○	D
20	iN92772200	ピストンリング φ27 (K5)	4					○	A
21	iN90050900	Eリング φ4 (K5)	1					○	A
22	B471120	OR 2.62×25.07 AS120	1					○	A
23	BBHNS04	(SX@) SUS六角ナット M4	1				i92192500	○	D
24	iN36305070	(SX) 余水ジョイント (K5)	1					○	E
25	iN36303570	ジョイントインナー (K5)	1					○	A

差圧式アンローダー B K X ・ B K X 6 0 0 (廃 番)



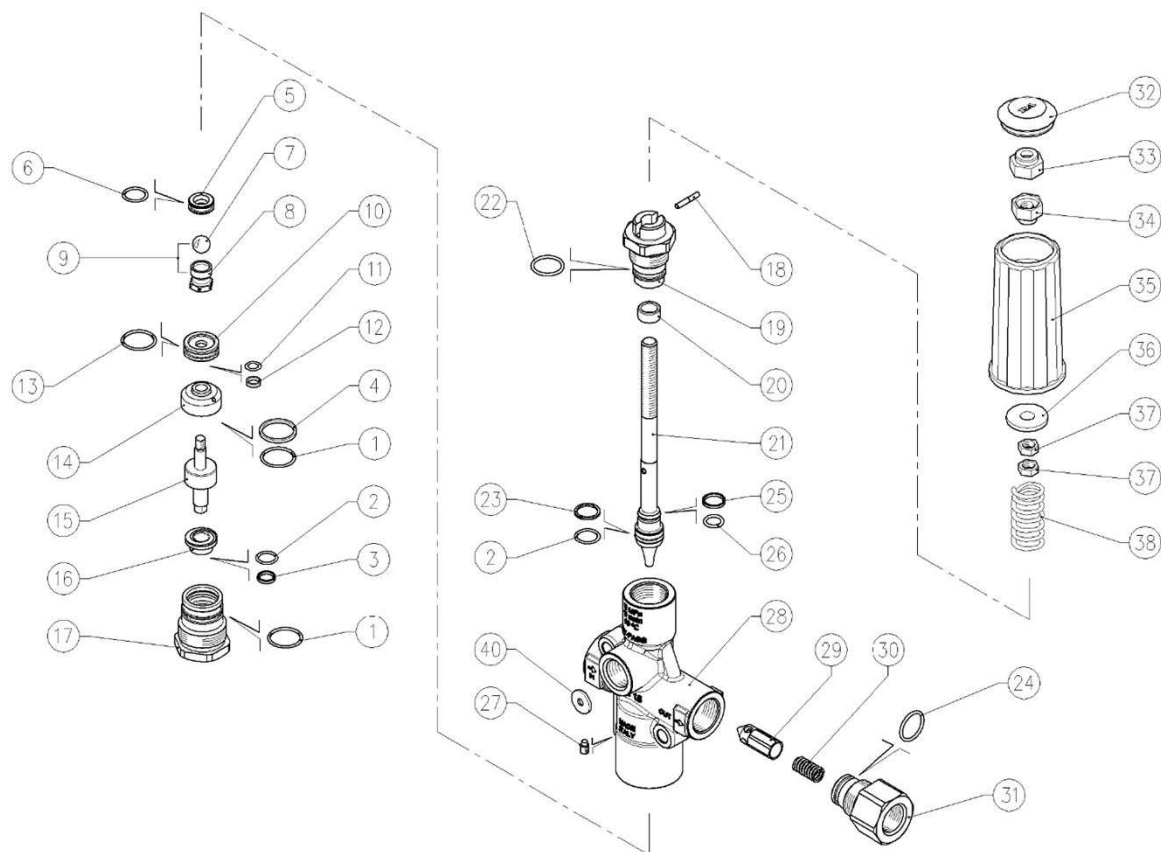
図番	コード	品名	数量	キット内容	キット	LOT	備 考	価格表	納期
ASSY	NZKBKX600	-					廃番	-	-
ASSY	iNZKBKX600	(SZ) 差圧アンローダー - BKX						-	F
1	iN36312066	(SX@) 下部ホティ (BKX600)	1					○	D
2	iN99438500	(MSZ) CS M12×70 (75)	4					-	F
3	iN96719500	(SX@) 歯付ワッシャーφ12	8					○	D
4	iN94757200	(SX@) スプリング BKX	1					○	D
7	iN92777600	ヒ°ストリングφ45 (BKX)	3					○	A
8	iN90505200	BUR 9.5×14×1.5 (TX, TSX, BKX)	3					○	A
9	B471110B	(SX@) OR 2.62×9.20 (1B) AS110B	1					○	D
10	iN36711101	(SX) ヒ°ストロッド (BKX)	1					○	E
11	B471129	(S@) OR 2.62×39.34 AS129	1					○	C
12	iN36312166	(SX) ホティ (BKX600)	1					○	E
13	iN93197200	シールワッシャー 1/2	2					○	A
14	iN98217800	(SX@) 高压埋栓 G1/2M (BKX)	2					○	D
15	B471211	(S) OR 3.53×20.22 AS211	1					○	C
16	iN90513200	(SX@) BUR (BKX)	1					○	D
17	iN36312270	(SZ) 中間ホティ BKX 仮	1				BKX	-	F
17a	iN36312241	(MSZ) 中間ホティ - BYPASS3/4					BKX600	-	F
18	B471123	(SX@) OR 2.62×29.82 AS123	1					○	D
19	iN36312666	ハ°ルフシート (BKX)	1				BKX	○	A
19a	iN36335866	(SX) ハ°ルフシート (BKX600)					BKX600	○	E
20	iN36313166	SUSハ°ルフ (BKX)	1				BKX	○	A
20a	iN36335966	(SX@) SUSハ°ルフ (BKX600)					BKX600	○	D
21	iN94735800	(SX@) スプリング 85×22	1					○	D
22	B470454B	OR 2.62×13.10 (1B)	1					○	A
23	iN98210100	(SX@) フラケ G3/8×9.5	1					○	D
24	iN94858500	(SX@) 皿ハネ	12					○	D
25	iN36312766	(SX@) 座金	1					○	D
26	iN36312366	(MSZ) 上部ホティ	1					-	F
27	BBCS12120Z	(SX) 六角穴付ホルト CS M12×120Z	4				iN99445000	○	E
28	iN92256500	(MSZ) ナット M6×P1.5	1					-	F
29	iN99513600	(MSZ) ホルト M16×1.5×38	1					-	F
30	iN36313270	(MSZ) キャップ	1					-	F
31	iN95273000	(MSZ) 吐出ジョイント	1					-	F
32	iN94736500	(SX@) スプリング 8.8×37 SUS	1					○	D
33	iN36312566	背圧弁 (BKX)	1					○	A
34	B470462	OR 2.62×26.65	1					○	A

差圧式アンローダー パルサーZERO



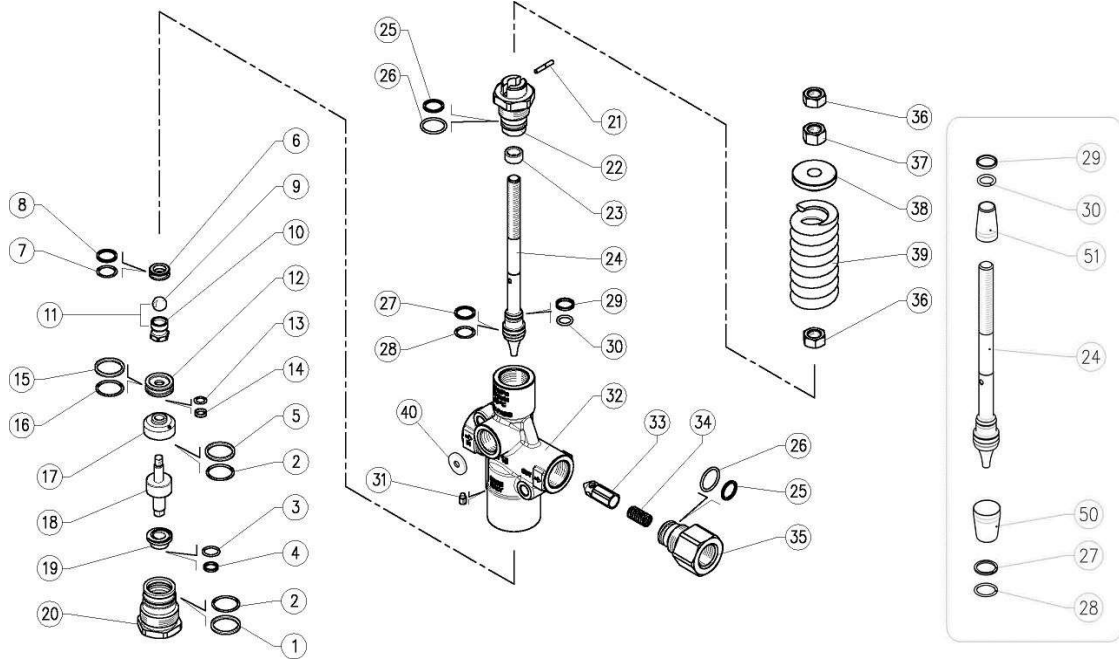
図番	コード	品名	数量	キット内容	キット	LOT	備考	価格表	納期
ASSY	PA60240000	(SZ@) 差圧式アンローダー - ハルサーZERO						○	D
1	PA60181131	(SX@) 吐出ジョイント (ハルサー4, VB350N)	1					○	D
2	B471016	OR 1.78×15.60 AS016	1	○				○	A
3	PA60240151	(SX@) スワリング 1*7.5*20mm	1					○	D
4	PA60240851	(SX@) シャッター	1					○	D
5	PA16210508	(MSZ) ネジ	1					-	F
6	PA60240535	(MSZ) ボディ	1				供給不可	-	F
7	B471013	OR 1.78×10.82 AS013 (2T)	2	○				○	A
8	PA10405800	(MSZ) BUR 14×16×2	1	○				-	F
9	B471011	OR 1.78×7.66 AS011	1	○				○	A
10	PA10400811	(MSZ) BUR 8.5×11.5×1.2	1	○				-	F
11	PA60240251	(MSZ) ステム	1					-	F
12	B471015	OR 1.78×14.00 AS015	1	○				○	A
13	PA60240331	(MSZ) ステムカイト	1					-	F
14	PA15102100	(MSZ) ヒン 3x14mm	1					-	F
15	PA60003361	調圧スワリング (青)	1					○	A
16	PA11457331	(MSZ) 六角ナット M8	2					-	F
17	PA14372040	(SX@) ワッシャー 9.2×24×0.5 (ハルサー-zero)	1					○	D
18	PA60000424	(SX@) ノブ AY ハルサー-3	1					○	D
19	BBNN08Z	ナイロンナット M8	1				PA11458910	○	A
20	PA60240431	(MSZ) フラグ	1					-	F
21	B471020	(S@) OR 1.78×21.95 AS020	2	○				○	C
22	PA10405500	(SX@) BUR 9.2×11.2×2	1	○				○	D
23	PA60241031	(SX@) ヒストンリング	1					○	D
24	PA10405900	(SX@) BUR 20×22×2mm	1	○				○	D
25	PA60240751	(SX@) ヒン	1					○	D
26	PA60240931	(SX@) ヒストンリング	1					○	D
27	PA10400792	(SX@) BUR 7×9 (VB5, ハルサーZERO, VB60)	1	○				○	D
28	PA10305600	(MSZ) OR 1.78×8.74	1	○				-	F
29	PA60240631	(MSZ) スペーサー	1					-	F
30	B471017	OR 1.78×17.17 AS017	1	○				○	A
31	PA60131121	調圧バルブ	1	○				○	A
32	PA60025920	シート+OR (VB7)	1	○				○	A
33	BBPW03C	(MSZ) 銅ワッシャー 3/8	1					-	F
34	PA60002831	フラグ 3/8	1					○	A
40	PA60242331	(SX) オリフィス φ3.5-3/8	1				オプション	○	E
40a	PA60242431	(SX@) オリフィス φ4.5-3/8	1				オプション	○	D
a	PA60241424	(SX@) リバースキット (ハルサー-ZERO)	1		○			○	D

差圧式アンローダー VB80/280Zero



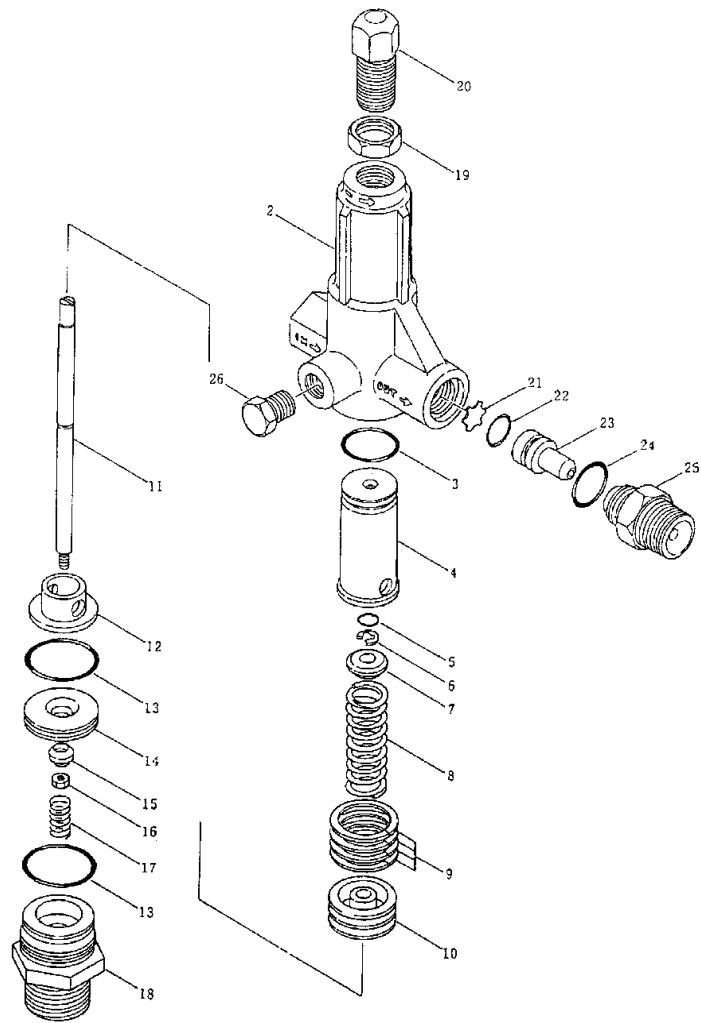
図番	コード	品名	数量	キット内容	キット	LOT	備考	価格表	納期
ASSY	PA60280000	(SX@) 差圧式アンローダー - VB80/280 ZERO							
1	B471021	OR 1.78×23.51 AS021	2	○				○	D
2	B471014	OR 1.78×12.42 AS014	2	○				○	A
3	PA10416500	(SX@) BUR	1	○				○	D
4	PA10406000	(SX@) BUR 22×24×2mm	1	○				○	D
5	PA60280351	(SZ@) シート (VB80, VB85, VS85)	1	○				-	E
6	B471015	OR 1.78×14.00 AS015	1	○				○	A
9	PA60281621	(MSZ) ハールブ	1	○				-	F
10	PA60280631	(MSZ) リング	1					-	F
11	B471013	OR 1.78×10.82 AS013 (2T)	1	○				○	A
12	PA10406100	(SX@) BUR 18mm	1	○				○	D
13	B471018	OR 1.78×18.77 AS018	1	○				○	A
14	PA60280731	(MSZ) スペーサー	1					-	F
15	PA60280251	(MSZ) ピン	1					-	F
16	PA60280831	(MSZ) リング	1					-	F
17	PA60281031	(MSZ) プラ	1					-	F
18	PA15102100	(MSZ) ピン 3×14mm	1					-	F
19	PA60280431	(MSZ) ステムカイト	1					-	F
20	PA30072884	(SX@) プッシュング 9×13×6 (P18, RL35, RL37, VB80)	1	○				○	D
21	PA60281351	(MSZ) ステム	1					-	F
22	B471017	OR 1.78×17.17 AS017	1	○				○	A
23	PA10416100	(SX@) BUR 18mm	1	○				○	D
24	B471020	(S@) OR 1.78×21.95 AS020	1	○				○	C
25	PA10416200	(SX@) BUR 14.2mm	1	○				○	D
26	B471012	(S@) OR 1.78×9.25 AS012	1	○				○	C
27	PA16220300	(MSZ) ネジ M6×10	1					-	F
28	PA60280535	(MSZ) ホテ	1				供給不可	-	F
29	PA60280151	(SX@) 弁 (VB80/280Zero)	1					○	D
30	PA60281251	(SX@) スプリング SUS	1					○	D
31	PA60280931	(SZ) アウトレットジョイント (VB85)	1					-	F
33	BBNN08Z	ナイロナット M8	1				PA11458910	○	A
35	PA60000424	(SX@) ノブ AY ハールサ-3	1					○	D
36	PA14372040	(SX@) ワッシャー 9.2×24×0.5 (ハールサ-zero)	1					○	D
37	PA11457331	(MSZ) 六角ナット M8	2					-	F
38	PA60003361	調圧スプリング (青)	1					○	A
40	-	-	1					-	-
a	PA60281424	(SX@) リハキット VB80/280 ZERO	1		○			○	D

差圧式アンローダー VB60/600 Zero



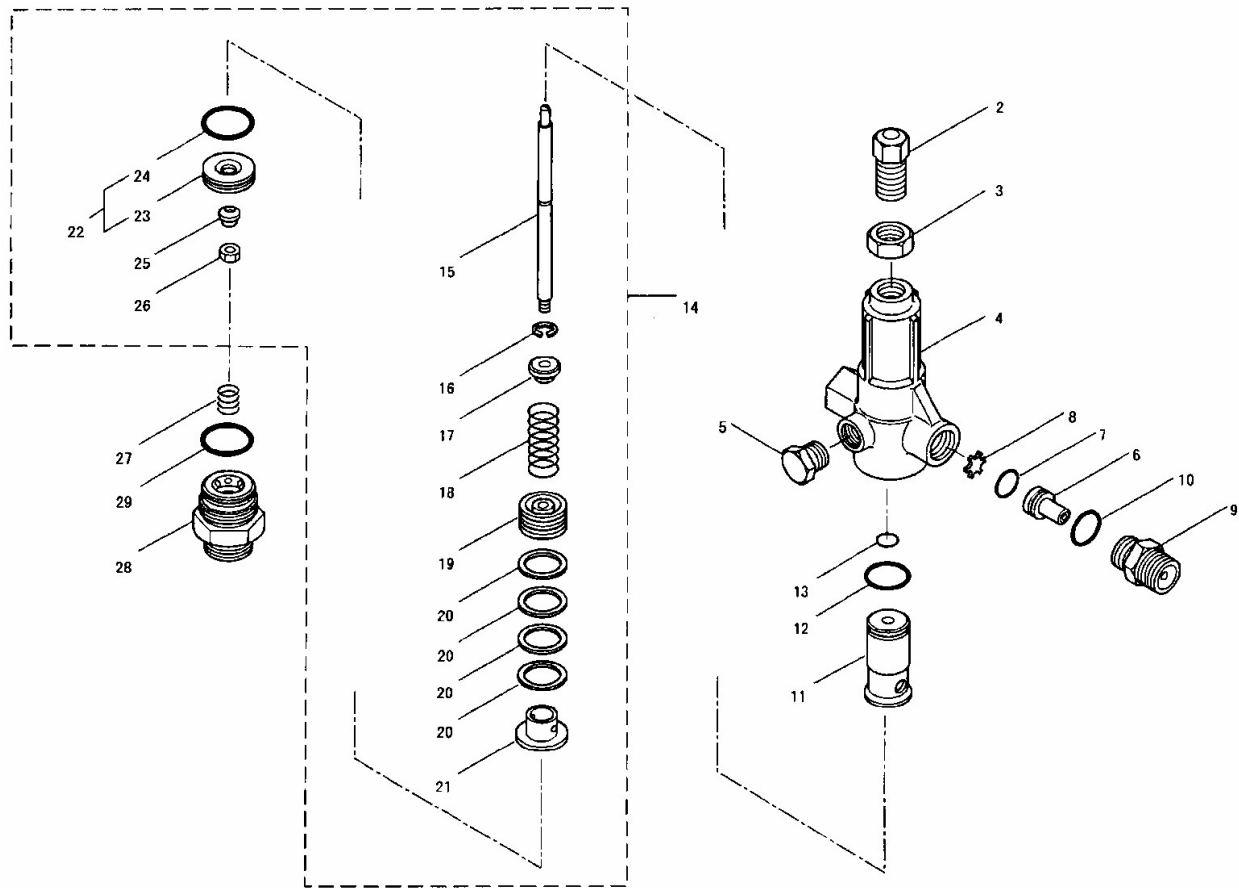
図番	コード	品名	数量	キット内容	キット	LOT	備考	価格表	納期
ASSY	PA60260000	(SX) 差圧式アンローダー - VB60/600 ZERO						○	E
1	PA10409800	(SX@) BUR 23.2×26×1.2	1	○				○	D
2	B471020B	(SX@) OR 1.78×21.95(1B) AS020B	2	○				○	D
3	B471013	OR 1.78×10.82 AS013(2T)	1	○				○	A
4	PA10405500	(SX@) BUR 9.2×11.2×2	1	○				○	D
5	PA10405900	(SX@) BUR 20×22×2mm	1	○				○	D
6	PA60261551	(MSZ) シート	1	○				-	F
7	B471014B	(SX) OR 1.78×12.42(1B) AS014B	1	○				○	E
8	PA10401300	(SX@) BUR 13×15.9(VB60, ハ° リオ)	1	○				○	D
11	PA60261621	(MSZ) ハ° ルフ	1	○				-	F
12	PA60260651	(MSZ) リンク	1					-	F
13	B470302	OR 1.78×8.73	1	○				○	A
14	PA10400792	(SX@) BUR 7×9(VB5, ハ° ルサZERO, VB60)	1	○				○	D
15	PA10404100	(SX@) BUR 19.3×22×1.2	1	○				○	D
16	B471018B	(SX@) OR 1.78×18.77(1B) AS018B	1	○				○	D
17	PA60260951	(MSZ) スペーサー	1					-	F
18	PA60260751	(SX@) ヒ° ストン(VB60)	1					○	D
19	PA60261051	(SX@) リンク (VB60/600)	1					○	D
20	PA60260451	(SX@) プ° ラク (VB60/600)	1					○	D
21	PA60261151	(SX@) ヒ° ン 3.1×18 SUS	1					○	D
22	PA60260351	(SX@) ステムカ° イト (VB60/60Zero)	1					○	D
23	PA26104684	(SX@) インレット ハ° アリンク	1	○				○	D
24	PA60260251	(SX@) ステム(VB60/60Zero)	1					○	D
25	PA10409900	(SX@) BUR 17.2×20×1.2(VB60/60Zero)	2	○				○	D
26	B471017B	(S@) OR 1.78×17.17(1B) AS017B	2	○				○	C
27	PA10416100	(SX@) BUR 18mm	1	○				○	D
28	B471014	OR 1.78×12.42 AS014	1	○				○	A
29	PA10416200	(SX@) BUR 14.2mm	1	○				○	D
30	B471012	(S@) OR 1.78×9.25 AS012	1	○				○	C
31	PA16220300	(MSZ) ネジ M6×10	1					-	F
32	PA60260555	(MSZ) ホ° ティ	1				供給不可	-	F
33	PA60260851	(SX@) シャッター (VB60)	1					○	D
34	PA60260151	(SX@) SUSスプ リンク (VB60)	1					○	D
35	PA60261251	(MSZ) 吐出ジ° ヨイント	1					-	F
36	PA11462900	(MSZ) ロックナット M10	2					-	F
37	PA11463000	(MSZ) 調圧ナット M10	1					-	F
38	PA60261451	(MSZ) スプ リンク 座金	1					-	F
39	PA60043461	(SX@) 調圧スプ リンク (黒) (VS80/400)	1					○	D
40	PA60262331	(SX@) オリフィス φ3.0-1/2(VB60/600)	1					○	D
50	PA10440700	(SX@) ステムシル取付治具(下) (VB60-80Zero)	1					○	D
51	PA10440800	(SX@) ステムシル取付治具(上) (VB60-80Zero)	1					○	D
a	PA60261824	リハ° アキット(VB60/600)	1		○			○	A

差圧式アンローダー UL1030D



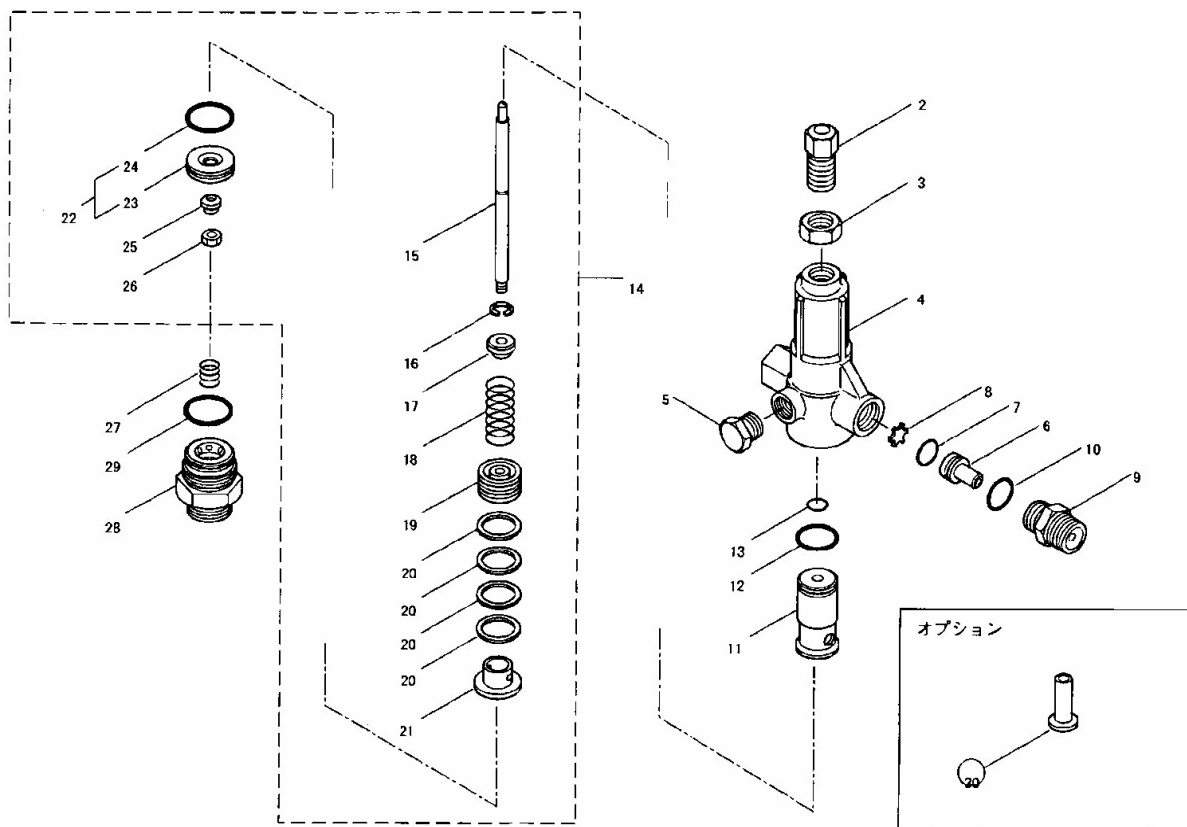
図番	コード	品名	数量	キット内容	キット	LOT	備考	価格表	納期
ASSY	B075002	(SZ) 差圧アンローダー - UL1030D	1					-	F
2	マ106734	(SZ) ボデー	1					-	F
3	マ101908	(SZ) OR 15.3X2.6	1					-	F
4	マ104904	(SZ) アジヤステイングスリーブ	1					-	F
5	マ017399	(SZ) OR P6/B46P006	1					-	F
6	マ013520	(SZ) エカトメワヨビ5	1					-	F
7	マ101476	(SZ) パネオサエ	1					-	F
8	マ101478	(SZ) アツシュコイルパネ	1					-	F
9	マ104906	(SZ) パツクアツツリング	4					-	F
10	マ104905	(SZ) ピストン	1					-	F
11	マ104907	(SZ) ペンボウ	1					-	F
12	マ104909	(SZ) スツパ	1					-	F
13	マ013976	(SZ) ORS25 (B46S025)	2					-	F
14	マ104908	(SZ) 弁座	1					-	F
15	マ101482	(SZ) バルブ	1					-	F
16	マ081234	(SZ) 6カクナツ M4X0.7	1					-	F
17	マ104413	(SZ) アツシュコイルパネ	1					-	F
18	マ106746	(SZ) アタフタ	1					-	F
19	マ101470	(SZ) 6カクナツ	1					-	F
20	マ104119	(SZ) チョウセツネジ	1					-	F
21	マ101474	(SZ) フローパランサー	1					-	F
22	マ013966	(SZ) OR	1					-	F
23	マ105910	(SZ) パランスノズル	1					-	F
24	マ017547	(SZ) OR P15/B46P015	1					-	F
25	マ104903	(SZ) ノズルオサエ	1					-	F
26	マ101556	(SZ) フラグ	1					-	F

差圧式アンローダー UL2030DC



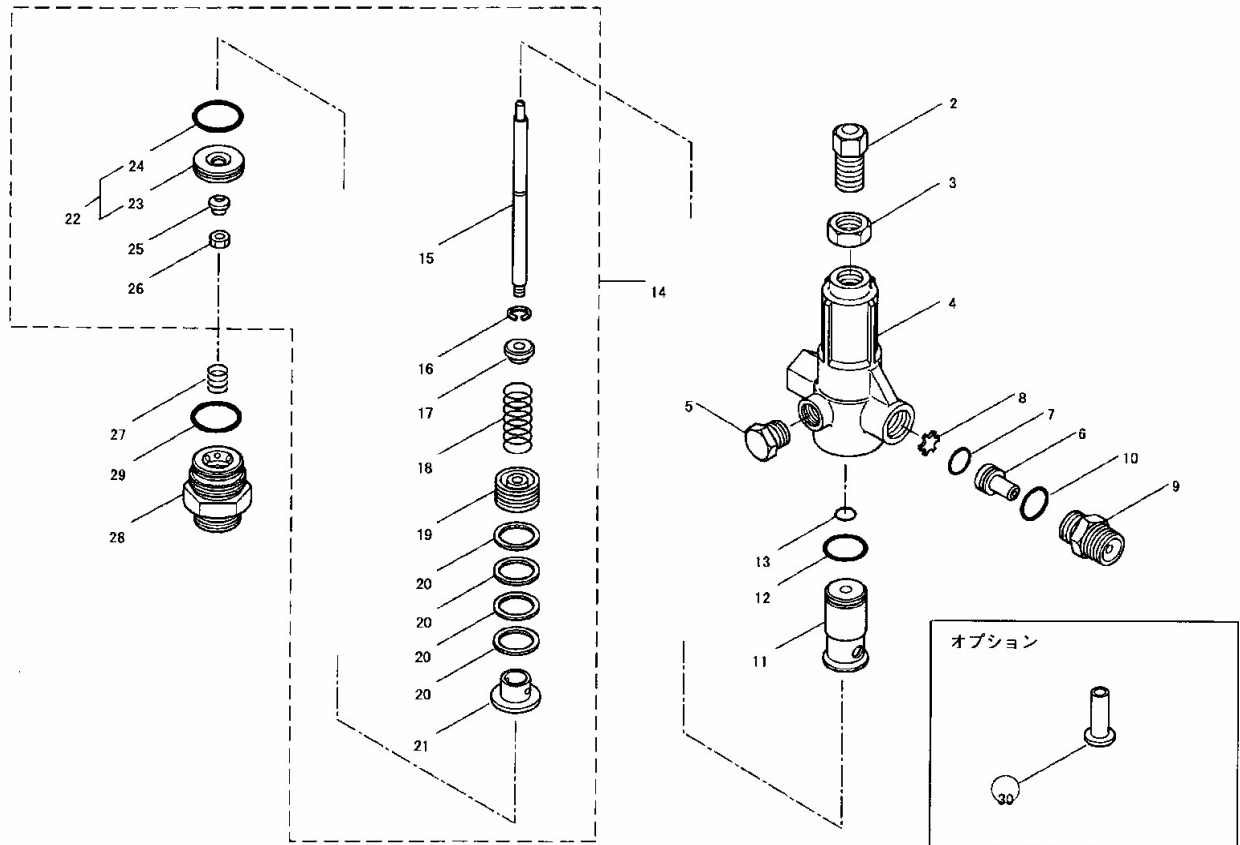
図番	コード	品名	数量	キット内容	キット	LOT	備考	価格表	納期
ASSY	B075001	(SZ) 差圧アンローダー - UL2030DC	1					-	F
2	マ104119	(SZ) チョウセツネジ	1					-	F
3	マ101470	(SZ) 6かケナット	1					-	F
4	マ106894	(SZ) ボデー	1					-	F
5	マ101556	(SZ) フラク	1					-	F
6	マ105910	(SZ) バランスノズル	1					-	F
7	マ013966	(SZ) OR	1					-	F
8	マ116916	(SZ) フローバルンサ	1					-	F
9	マ107417	(SZ) ノズルオサエ	1					-	F
10	マ017547	(SZ) OR P15/B46P015	1					-	F
11	マ106897	(SZ) アジヤストスリーブ	1					-	F
12	マ101907	(SZ) OR	1					-	F
13	マ017399	(SZ) OR P6/B46P006	1					-	F
14	マ105363	(SZ) ヒストンクミタテ	1					-	F
15	マ106898	(SZ) ベンボウ	1					-	F
16	マ089757	(SZ) エカクタメウヨヒ4	1					-	F
17	マ101488	(SZ) バネオサエ	1					-	F
18	マ117217	(SZ) アツシユクコイルバネ	1					-	F
19	マ101554	(SZ) ヒストン	1					-	F
20	マ103994	(SZ) バツクアツツリング	4					-	F
21	マ106896	(SZ) スツハ	1					-	F
22	マ113588	(SZ) ベンザクミタテ	1					-	F
23	マ106899	(SZ) ベンザ	1					-	F
24	マ106895	(SZ) OR	1					-	F
25	マ101482	(SZ) バルフ	1					-	F
26	マ081234	(SZ) 6かケナット M4X0.7	1					-	F
27	マ102899	(SZ) アツシユクコイルバネ	1					-	F
28	マ106900	(SZ) アダフタ	1					-	F
29	マ106895	(SZ) OR	1					-	F

差圧式アンローダー UL2040DC



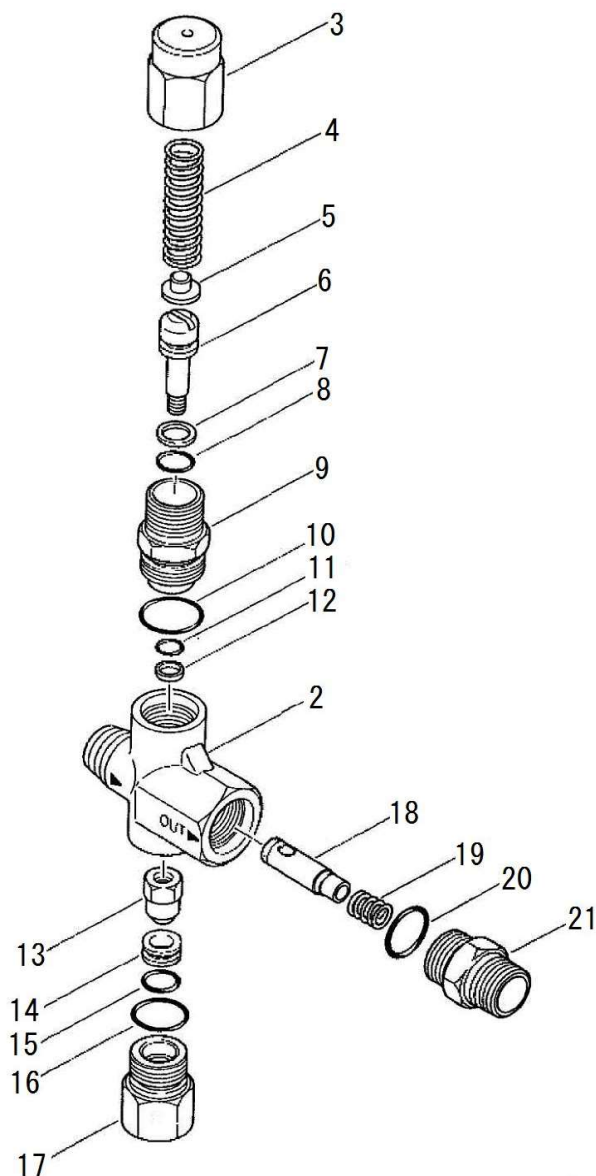
図番	コード	品名	数量	キット内容	キット	LOT	備考	価格表	納期
ASSY	マ324267	(MSZ) アンローダー UL2040DC	1					-	F
2	マ104119	(SZ) チョウセツネジ	1					-	F
3	マ101470	(SZ) 6かナット	1					-	F
4	マ106894	(SZ) ホテ	1					-	F
5	マ101556	(SZ) フラグ	1					-	F
6	マ105911	(SZ) バランスノズル	1					-	F
7	マ013966	(SZ) OR	1					-	F
8	マ116916	(SZ) フローバルンサ	1					-	F
9	マ107417	(SZ) ノズルオサエ	1					-	F
10	マ017547	(SZ) OR P15/B46P015	1					-	F
11	マ106897	(SZ) アジヤストスリーブ	1					-	F
12	マ101907	(SZ) OR	1					-	F
13	マ017399	(SZ) OR P6/B46P006	1					-	F
14	マ105363	(SZ) ヒストクミタテ	1					-	F
15	マ106898	(SZ) ベンボウ	1					-	F
16	マ089757	(SZ) Eカクメワヨビ4	1					-	F
17	マ101488	(SZ) バネオサエ	1					-	F
18	マ117217	(SZ) アツシユクコイルバネ	1					-	F
19	マ101554	(SZ) ヒストン	1					-	F
20	マ103994	(SZ) ハツクアツツリング	4					-	F
21	マ106896	(SZ) ストツハ	1					-	F
22	マ113588	(SZ) ベンザクミタテ	1					-	F
23	マ106899	(SZ) ベンザ	1					-	F
24	マ106895	(SZ) OR	1					-	F
25	マ101482	(SZ) ハルフ	1					-	F
26	マ081234	(SZ) 6かナット M4X0.7	1					-	F
27	マ102899	(SZ) アツシユクコイルバネ	1					-	F
28	マ106900	(SZ) アタフタ	1					-	F
29	マ106895	(SZ) OR	1					-	F
30	マ106909	(SZ) キヤツフ	1					-	F

差圧式アンローダー UL2050D



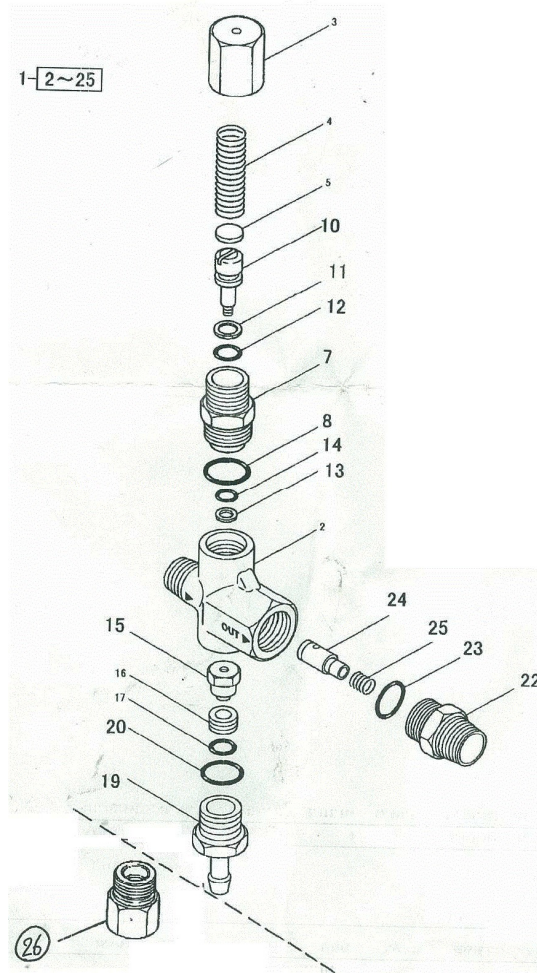
図番	コード	品名	数量	キット内容	キット	LOT	備考	価格表	納期
ASSY	B075004	(SZ) 差圧アンローダー - UL2050D	1					-	F
2	マ104119	(SZ) 六角ナット	1					-	F
3	マ101470	(SZ) 6かケナット	1					-	F
4	マ106894	(SZ) ホンデイ	1					-	F
5	マ101556	(SZ) フラグ	1					-	F
6	マ105912	(SZ) バランスノズル	1					-	F
7	マ013966	(SZ) OR	1					-	F
8	マ116916	(SZ) フローランス	1					-	F
9	マ104917	(SZ) ノズルオサエ	1					-	F
10	マ017547	(SZ) OR P15/B46P015	1					-	F
11	マ106897	(SZ) アジヤストスリーブ	1					-	F
12	マ101907	(SZ) OR	1					-	F
13	マ017399	(SZ) OR P6/B46P006	1					-	F
14	マ105363	(SZ) ヒストンミタテ	1					-	F
15	マ106898	(SZ) ベンホウ	1					-	F
16	マ089757	(SZ) エカクタメワヨビ4	1					-	F
17	マ101488	(SZ) バネオサエ	1					-	F
18	マ117217	(SZ) アツシユクコイルバネ	1					-	F
19	マ101554	(SZ) ヒストン	1					-	F
20	マ103994	(SZ) バツクアツツリンク	4					-	F
21	マ106896	(SZ) スツハ	1					-	F
22	マ113588	(SZ) ベンザクミタテ	1					-	F
23	マ106899	(SZ) ベンザ	1					-	F
24	マ106895	(SZ) OR	1					-	F
25	マ101482	(SZ) ハルフ	1					-	F
26	マ081234	(SZ) 6かケナット M4X0.7	1					-	F
27	マ102899	(SZ) アツシユクコイルバネ	1					-	F
28	マ106900	(SZ) アタフタ	1					-	F
29	マ106895	(SZ) OR	1					-	F
30	マ106909	(SZ) キヤツ	1					-	F

アンローダー UL1030P



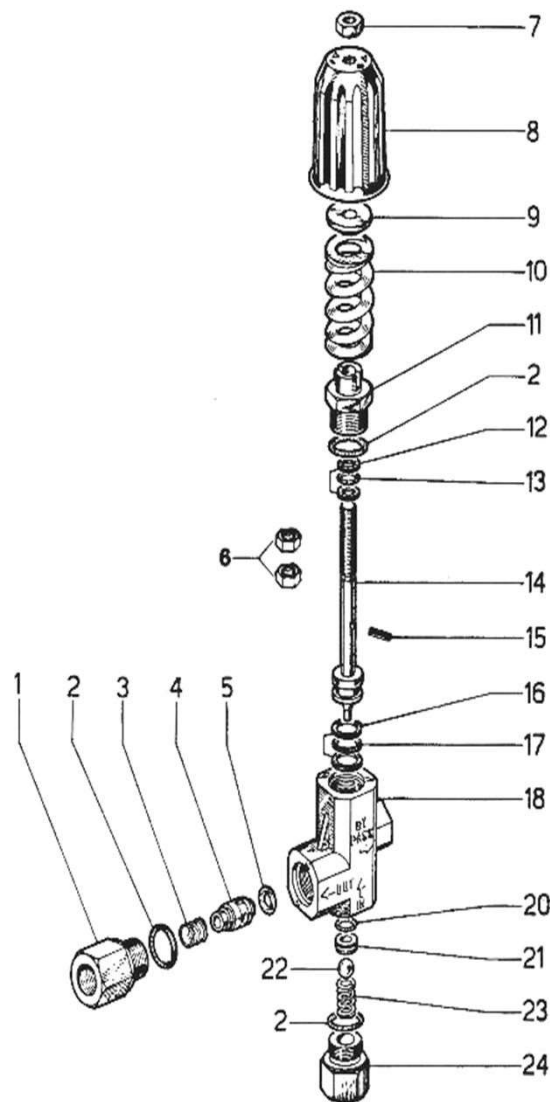
図番	コード	品名	数量	キット内容	キット	LOT	備 考	価格表	納期
ASSY	B075005	(SZ) アンローダー - UL1030P						-	F
1	マ115484	(SZ) UL1030Pクミタテ	1				MKW35Eヨウ	-	F
2	マ107669	(SZ) ボデー	1					-	F
3	マ112437	(MSZ) チョウアツキャップ	1				M18×1	-	F
4	マ115485	(MSZ) アッシュユクコイルパネ	1				3.2-42L	-	F
5	マ115486	(MSZ) パネウケ	1					-	F
6	マ045694	(SZ) ピストン	1					-	F
7	マ020184	(SZ) パツクアツプリンク P8	1				P8 ハイアスカット	-	F
8	マ014190	(SZ) OR P8/B46P008	1				P8	-	F
9	マ107673	(SZ) ピストンガイド	1					-	F
10	マ013969	(SZ) OR	1				S16	-	F
11	マ014759	(SZ) OR	1				P6	-	F
12	マ107675	(SZ) パツクアツプリンク	1				6×9×12.5 イントレス	-	F
13	マ045696	(SZ) ヘンマトメ	1					-	F
14	マ10680	(MSZ) ヘンザ	1					-	F
15	マ013963	(SZ) OR S10	1				S10	-	F
16	マ013969	(SZ) OR	1				S16	-	F
17	マ045695	(SZ) ヘンザウケ	1					-	F
18	マ045203	(SZ) ヘンマトメ	1					-	F
19	マ045924	(SZ) アッシュユクコイルパネ	1				0.6-11.5L	-	F
20	マ013969	(SZ) OR	1				S16	-	F
21	マ107681	(SZ) アダプタ	1					-	F

アンローダー UL1031P-A



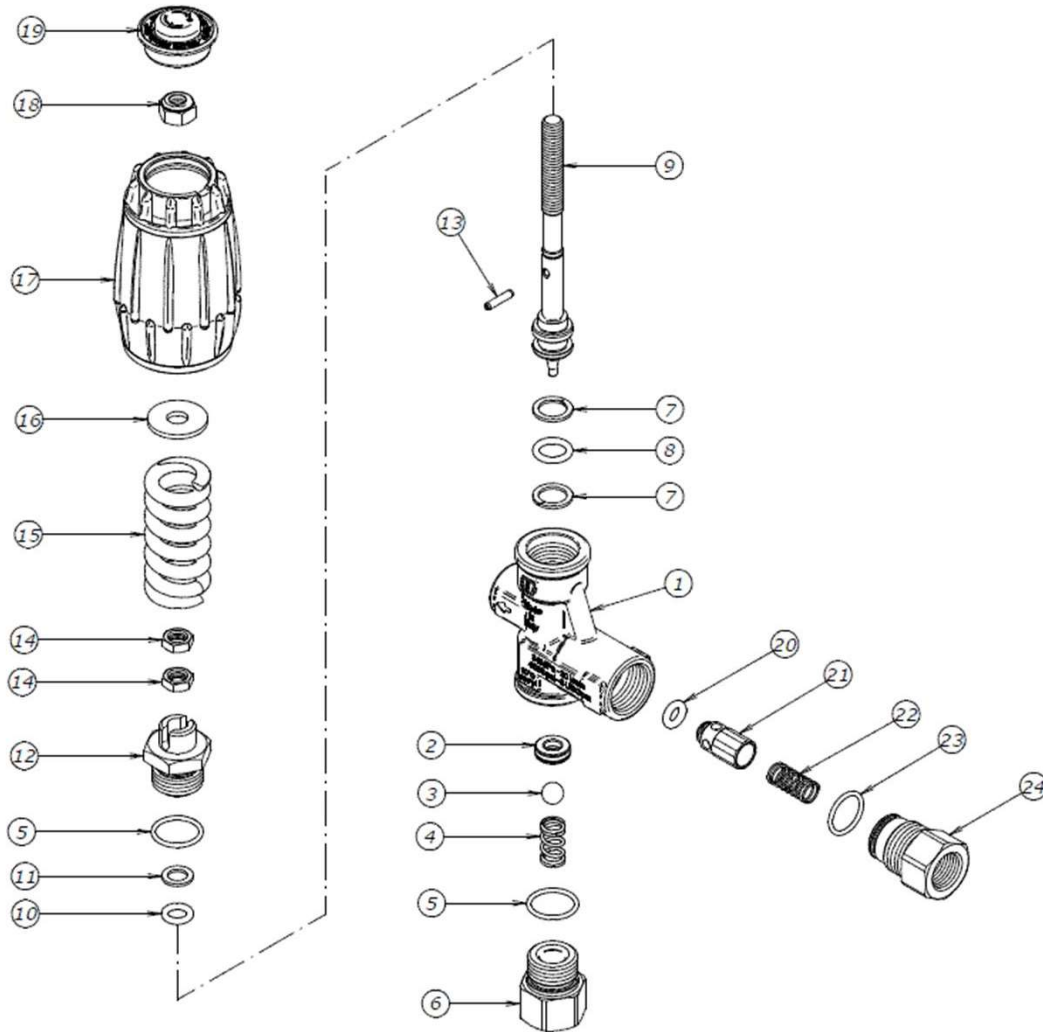
図番	コード	品名	数量	キット内容	キット	LOT	備考	価格表	納期
ASSY	マ546162	(MSZ) UL1031P-Aクミタ (SUS)	1				吐出PT1/4	-	F
2	マ546078	(MSZ) ホネイ	1					-	F
3	マ546144	(MSZ) チョウアツキャップ	1					-	F
4	マ546145	(MSZ) アッシュコイルハネ	1					-	F
5	マ546146	(MSZ) プレート	1					-	F
6	マ546147	(MSZ) ヒストンガイドクミタ	1				7, 8含む	-	F
7	マ546148	(MSZ) ヒストンガイド	1				単品供給不可	-	F
8	マ013969	(SZ) OR	1				S16	-	F
9	マ546149	(MSZ) ヒストンクミタ	1				10, 11, 12含む	-	F
10	マ546150	(MSZ) ヒストン	1				単品供給不可	-	F
11	マ020184	(SZ) パツクアツリング P8	1				P8 バイアスカット	-	F
12	マ014190	(SZ) OR P8/B46P008	1				P8	-	F
13	マ107675	(SZ) パツクアツリング	1				6x9x1.25エンドレス	-	F
14	マ014759	(SZ) OR	1				P6	-	F
15	マ546151	(MSZ) ヘンマトメ	1					-	F
16	マ546154	(MSZ) ヘンザ	1					-	F
17	マ013963	(SZ) OR S10	1				S10	-	F
18	マ546238	(SZ) ホースネジクミタ	1				19, 20含む	-	F
19	マ546155	(MSZ) ホースネジ	1				単品供給不可	-	F
20	マ013969	(SZ) OR	1				S16	-	F
21	マ546156	(MSZ) アタフタクミタ	1				22, 23含む	-	F
22	マ546157	(MSZ) アタフタ	1					-	F
23	マ013969	(SZ) OR	1				S16	-	F
24	マ546158	(MSZ) ヘンマトメ	1					-	F
25	マ546160	(MSZ) アッシュコイルハネ	1					-	F
26	マ546976	(SZ) ヘンザウケクミタ	1				20含む NPT3/8メネジ	-	F

SUSアンローダー VS303



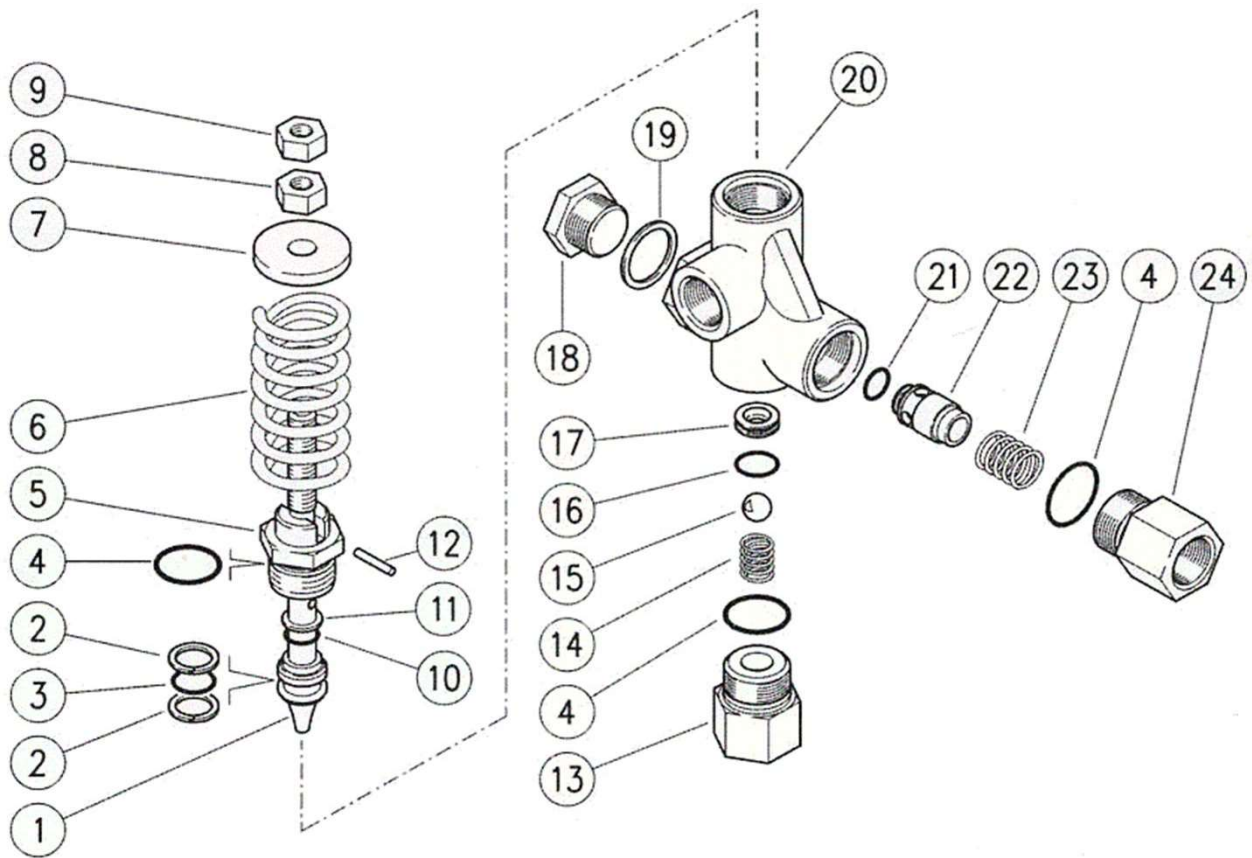
図番	コード	品名	数量	キット内容	キット	LOT	備考	価格表	納期
ASSY	TC490302	(SZ)アンローダー - VS303 廃番						-	F
1	TC150030	(MSZ)吐出ジョイント	1				供給不可	-	F
2	B471017	OR 1.78×17.17 AS017	3					○	A
3	TC100067	(SX@)背圧弁スプリング	1					○	D
4	TC120003	(SX)バルブ	1					○	E
5	B470501	OR 3.0×6.0	1					○	A
6	TC030200	(SX@)ナット M8 (VRT3, VHP)	2					○	D
7	TC030101	(MSZ)ナイロンナット M8	1					-	F
8	TC400300	(MSZ)ノズル	1				供給不可	-	F
9	TC151001	(MSZ)ノズル座金	1				供給不可	-	F
10	TC400402	(MSZ)スプリング	1				供給不可	-	F
11	TC150031	(MSZ)ステムガイド	1				供給不可	-	F
12	TC000102	(SZ)BUR (VHP-a, VS303) 廃番	2					-	F
13	B471011	OR 1.78×7.66 AS011	1					○	A
14	TC160507	(MSZ)ステム	1				供給不可	-	F
15	TC160301	(SZ)ピン 3×12 (VHP) 廃番2021/11/18	1					-	F
16	TC000101	(SX@)BUR (VS303)	2					○	D
17	B471111	OR 2.62×10.77 AS111 (SM)	1					○	A
18	TC020014	(MSZ)ホース	1				供給不可	-	F
20	B471013	OR 1.78×10.82 AS013 (2T)	1					○	A
21	TC160200	(SZ)シート (VS303)	1				供給不可	-	F
22	B490141	ボール 11/32	1				M160000	○	A
23	TC100003	(SZ@)スプリング (VHP)	1					○	D
24	TC150029	(MSZ)インレットジョイント	1				供給不可	-	F

SUSアンローダー VX3



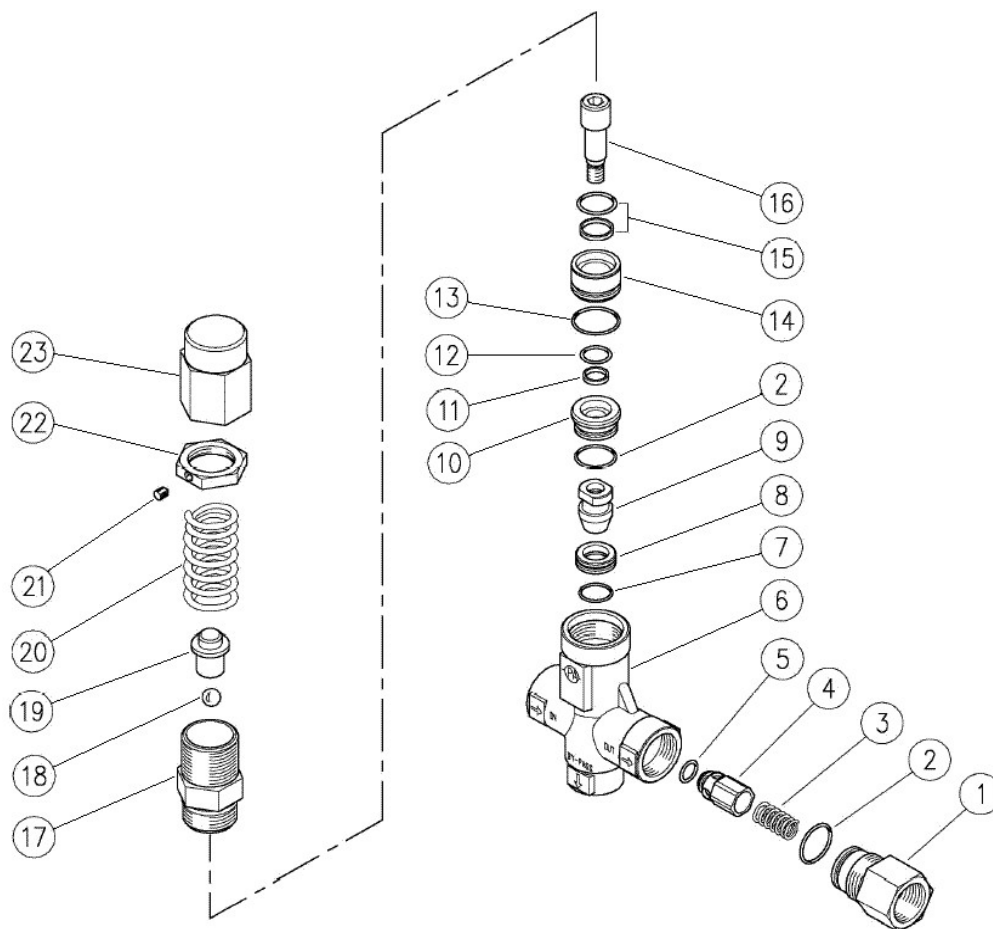
図番	コード	品名	数量	キット内容	キット	LOT	備考	価格表	納期
ASSY	TC4072200001	SUSアンローダー - VX3						○	A
1	TCC00016015	(MSZ) ホーステー	1				供給不可	-	F
2	TC4079500000	(MSZ) シート+OR	1	○				-	F
3	B490145	ボール 13/32	1	○				○	A
4	TC0107720820	スプリング (VRT3, VHP39, VX3)	1					○	A
5	B471017B	(S@) OR 1.78×17.17(1B) AS017B	2	○				○	C
6	TCR00000190	(MSZ) インレットジョイント	1					-	F
7	TC000125	BUR (VRT3, VHP, VX3)	2	○				○	A
8	B471111V	(SX@) OR 2.62×10.77(ハイトン)	1	○				○	D
9	TCS02401004	(MSZ) ステム	1					-	F
10	B471109V	(SX@) OR 2.62×7.59(ハイトン) AS109D	1	○				○	D
11	TC0122790030	(SX@) BUR (VRT3, VHP39, VX3)	1	○				○	D
12	TCR00000193	(MSZ) ステムキャップ	1					-	F
13	LE150505	ピン 3×14 (VRT3, VHP39, VB9, VBXL)	1					○	A
14	TC030200	(SX@) ナット M8 (VRT3, VHP)	2					○	D
15	TC0107770070	(MSZ) 調圧スプリング	1					-	F
16	TC150204	ワッシャー (VHP39, VX3)	1					○	A
17	TC400305	(SX@) ノズル (VHP)	1					○	D
18	BBNN08Z	ナイロンナット M8	1					○	A
19	TC0128740080	(MSZ) ノズルカバー	1					-	F
20	B470501V	(SX@) OR 3.0×6.0(ハイトン)	1	○				○	D
21	TC0000000050	(SX@) 背圧弁	1					○	D
22	TC0107720800	(S@) 背圧スプリング (VR56, VRT3, VHP39, VX3)	1					○	C
23	B471016B	(SX) OR 1.78×15.60(1B) AS016B	1	○				○	E
24	TCR00000192	(MSZ) 吐出ジョイント	1					-	F
a	TC4079900026	(SX@) リペアキット (VX3)	1		○			○	D

SUSアンローダー VB80/400



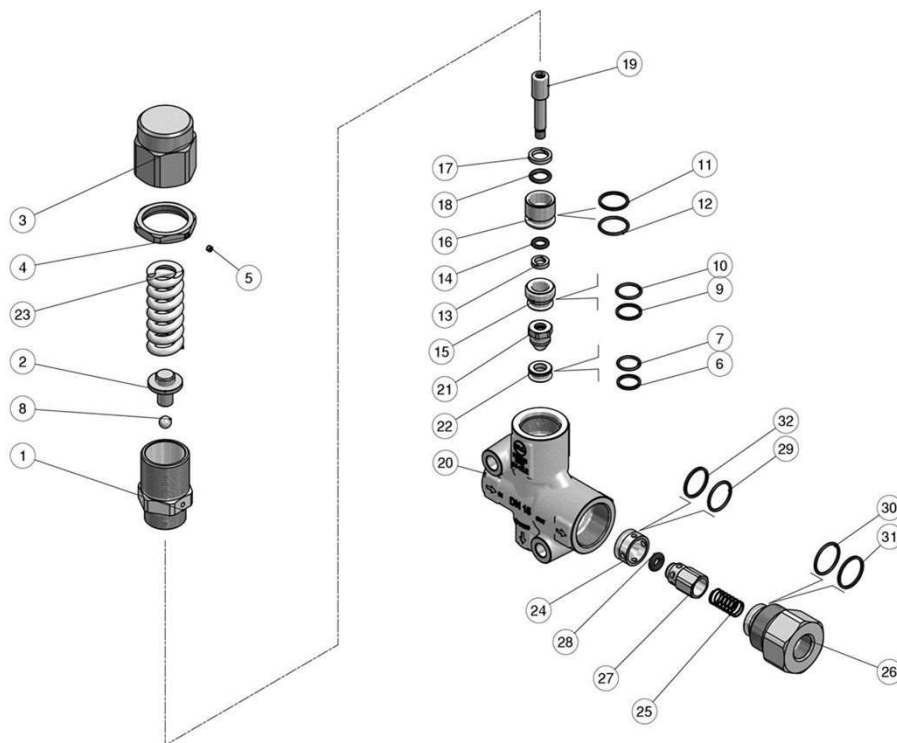
図番	コード	品名	数量	キット内容	キット	LOT	備考	価格表	納期
ASSY	PA60043000	(SZ)アンローダー - VB80/400						-	F
1	PA60043251	ピストンM10 (VB80/400)	1					○	A
2	PA10401400	BUR 18×13.5 (VB80)	2	○				○	A
3	B470454	OR 2.62×13.10	1	○				○	A
4	B471019	(S@)OR 1.78×20.35 AS019	3	○				○	C
5	PA60043351	(SX@)弁ガイド	1					○	D
6	PA60043461	(SX@)調圧スプリング (黒) (VS80/400)	1					○	D
7	PA60040631	(SX@)ハネ座金	1					○	D
8	BBHN10Z	(SX@)六角ナット HN M10Z	1					○	D
9	BBHN10Z	(SX@)六角ナット HN M10Z	1					○	D
10	B470452	OR 2.62×9.92	1	○				○	A
11	PA10401500	(SX@)BUR 10×14.5×1.2	1	○				○	D
12	PA15103200	ピン 3×18 SUS	1					○	A
13	PA60040551	(SX@)インレットジョイント	1					○	D
14	PA60041051	ハルプスプリング	1					○	A
15	B490145	ボール 13/32	1	○				○	A
16	B471014	OR 1.78×12.42 AS014	1	○				○	A
17	PA60040851	シート 8.5×15.9 (VB80, VS80)	1	○				○	A
18	PA60041351	(SX@)埋め栓 1/2	1					○	D
20	PA60043155	(SZ@)ホティ (VB80)	1					○	D
21	B470601	OR 4.0×8.0	1	○				○	A
22	PA60940395	(SX@)背圧弁+OR 4×8 (VB80)	1				21含む 旧:PA60040351	○	D
23	PA60040951	背圧スプリング (VB80)	1					○	A
24	PA60040251	(SX@)アウトレットフィッティング	1					○	D
a	PA60045124	(SX@)リペアキット VB80/400	1		○			○	D

SUSアンローダー VB43, VB53



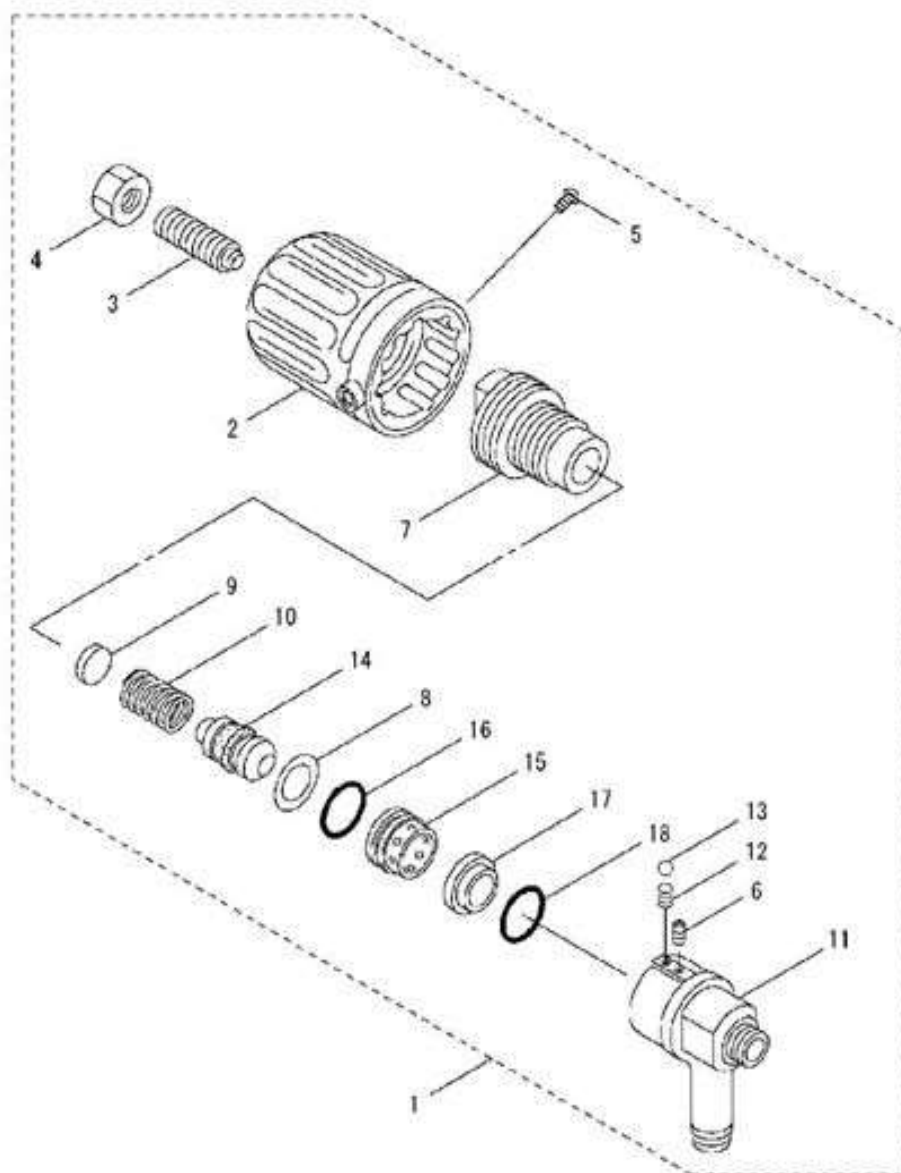
図番	コード	品名	数量	キット内容	キット	LOT	備考	価格表	納期
ASSY	PA60145000	(SX) SUSアンローダー - VB43						○	E
ASSY	PA60147000	SUSアンローダー - VB53						○	A
1	PA60140451	吐出ジョイント (VB43, VB53)	1					○	A
2	B471017	OR 1.78 × 17.17 AS017	2	○				○	A
3	PA60140360	背圧スプリング (VB43, 53)	1					○	A
4	PA60140251	(SX@) 背圧弁 (VB43, 53)	1					○	D
5	B471203B	OR 3.53 × 7.51 (1B) AS203B	1	○				○	A
6	PA60145155	(MSZ) ホテイ	1				供給不可	-	F
7	B471016	OR 1.78 × 15.60 AS016	1	○				○	A
8	PA60180951	ハルブシート (VB350, VB43)	1	○				○	A
9	PA60180851	調圧ハルブ (VB350, VB43)	1	○				○	A
10	PA60141051	スパー-A (VB43, 53)	1					○	A
11	PA10402200	BUR 10 × 12	1	○				○	A
12	B470303V	OR 1.78 × 11.11 (VITON)	1	○				○	A
13	B471019	(S@) OR 1.78 × 20.35 AS019	1	○				○	C
14	PA60140951	(SX@) スパー-B (VB43, 53)	1					○	D
15	PA10202900	ORセット (VB43)	1	○				○	A
16	PA60141151	ピストン (VB43)	1					○	A
17	PA60140651	(SX@) シリンダー (VB43)	1					○	D
18	B490141	ボール 11/32	1					○	A
19	PA60140531	(SX@) スプリング座金 (VB43)	1					○	D
20	PA60140761	(SX@) 調圧スプリング (VB43)	1			VB43		○	D
20a	PA60540261	調圧スプリング (VB53)	1			VB53		○	A
21	BBHS04004T	止めネジ HS M4 × 4 トガリ	1					○	A
22	PA60181431	(SX@) リングナット (VB43)	1			VB43		○	D
22a	PA60172831	(SX@) リングナット (VB350, VRP, VB53)	1			VB53		○	D
23	PA60140831	(SX@) 調圧ノブ (VB43)	1			VB43		○	D
23a	PA60540531	(SX@) 調圧ノブ (VB53)	1			VB53		○	D
a	PA60145224	リペアキット (VB43, 53)	1		○			○	A

アンローダー VB83



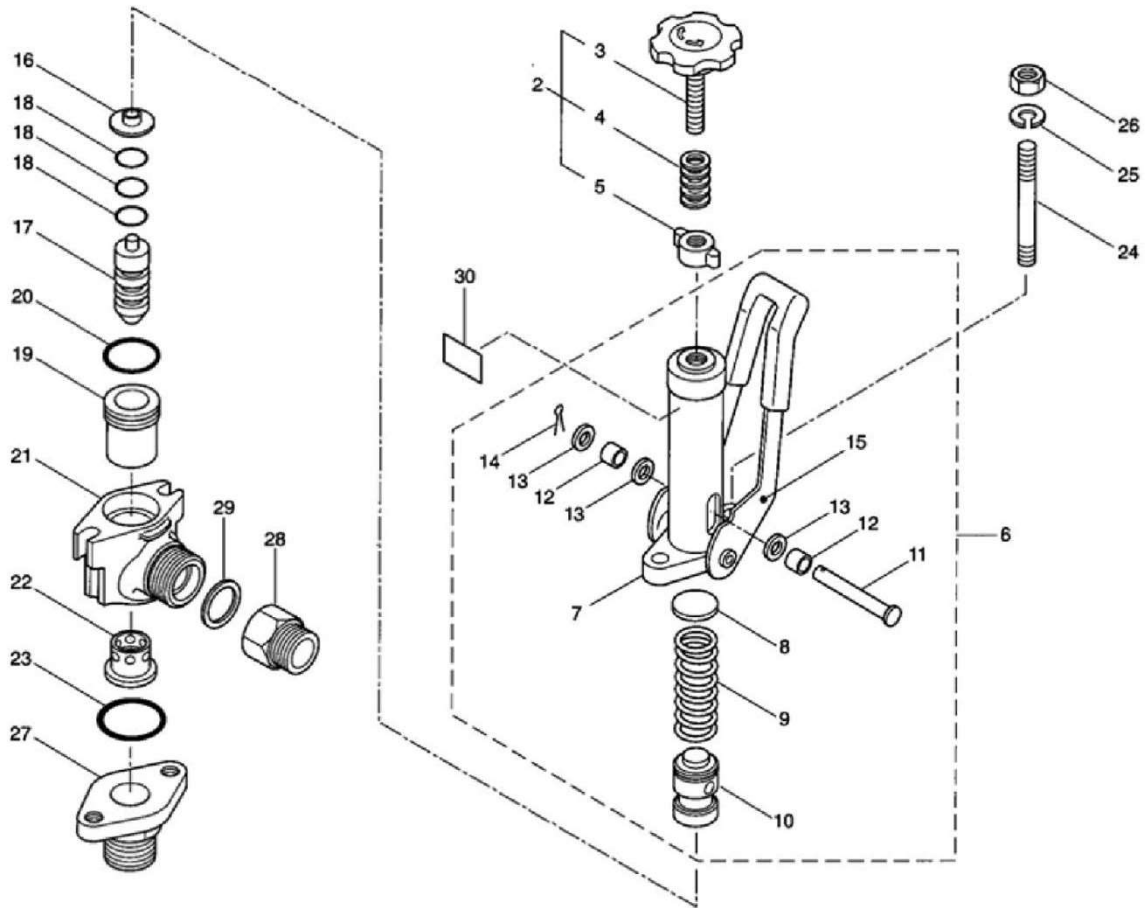
図番	コード	品名	数量	キット内容	キット	LOT	備考	価格表	納期
ASSY	PA60163000	アンローダー - VB83 (80MPa, 60L)						○	A
1	PA60163751	(MSZ) シリンダー	1					-	F
2	PA60163631	(MSZ) スプリング座金	1					-	F
3	PA60163531	(MSZ) 調圧ノブ	1					-	F
4	PA60163431	(MSZ) リングナット	1					-	F
5	PA16210000	(MSZ) 止めネジ M4×4	1					-	F
6	PA10403617	(MSZ) BUR 14×2×17	1	○				-	F
7	B471015	OR 1.78×14.00 AS015	1	○				○	A
8	B490141	ボール 11/32	1					○	A
9	PA10403900	(MSZ) BUR 15.7×18.5×1.5	1	○				-	F
10	B471016	OR 1.78×15.60 AS016	1	○				○	A
11	PA10405700	(MSZ) BUR 18.7×21.5×1.5	1	○				-	F
12	B471018	OR 1.78×18.77 AS018	1	○				○	A
13	PA10410300	(MSZ) BUR 8×12.6×3	1	○				-	F
14	B471109	(SX@) OR 2.62×7.59 AS109	1	○				○	D
15	PA60164051	(MSZ) スパルサー-A	1					-	F
16	PA60163951	(MSZ) スパルサー-B	1					-	F
17	PA10410000	(MSZ) BUR 12×16.6×3	1	○				-	F
18	B471111	OR 2.62×10.77 AS111 (SM)	1	○				○	A
19	PA60163851	ピストン (VB83)	1					○	A
20	PA60163155	(MSZ) ボディ	1					-	F
21	PA60540351	(MSZ) パルプ	1	○				-	F
22	PA60540451	(MSZ) シート	1	○				-	F
23	PA60510261	調圧スプリング (VS200/180, VB83)	1					○	A
24	PA60163351	SUSシート (VB83)	1					○	A
25	PA60800751	(SX@) 背圧スプリング (VB16, VB83)	1					○	D
26	PA60163251	(MSZ) 吐出ジョイント 1/2	1					-	F
27	PA60802051	(SX@) 背圧弁 (VB16, VB83)	1					○	D
28	B470601	OR 4.0×8.0	1	○				○	A
29	B471019	(S@) OR 1.78×20.35 AS019	1	○				○	C
30	B471020	(S@) OR 1.78×21.95 AS020	1	○				○	C
31	PA10410100	(MSZ) BUR 22.2×25×1.5	1	○				-	F
32	PA10410200	(MSZ) BUR 20.7×23.5×1.5	1	○				-	F
a	PA60164224	リペアキット (VB83)	1		○			○	A

調圧弁 MM50



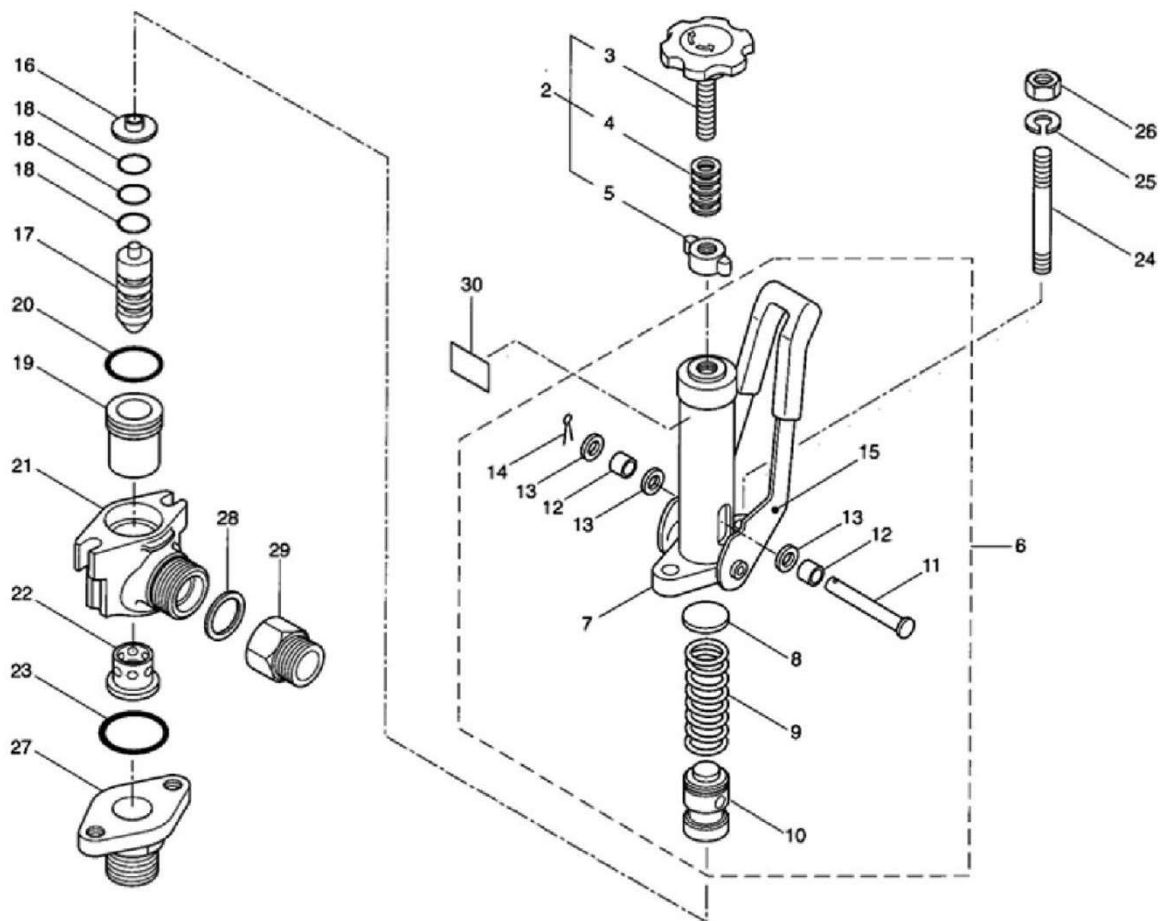
図番	コード	品名	数量	キット内容	キット	LOT	備考	価格表	納期
ASSY	B080541	調圧弁 MM50 (4MPa, 30L) マルヤマ						○	A
1	マ546849	(SZ) チョウアツパ ^ン クミタ ^テ	1		○		2~187 μ m	-	F
2	マ540936	(SZ) ニギ ^リ	1	○			MS170 ϕ ウ	-	F
3	マ088913	(SZ) 6カクアナツキトメネジ ^〇	1	○			M8 \times 35 クホ ^〇 ミサキ	-	F
4	マ081039	(SZ) 6カクナツト	1	○			M8 1 ϕ ユ	-	F
5	マ087483	(SZ) マルコネジ ^〇 (+)	2	○			M3 \times P0.5 \times 5	-	F
6	マ088912	(SZ) 6カクアナツキトメネジ ^〇	1	○			M4 \times 6 ヒラサキ	-	F
7	マ106495	(SZ) ガ ^〇 イ ^ト	1	○				-	F
8	マ106499	(SZ) ヒラサ ^〇 ガ ^〇 ネ	1	○			16 \times 21 \times 0.7T	-	F
9	マ541769	(SZ) ハ ^〇 ネサ ^〇	1	○			15 \times T2.5	-	F
10	マ109298	(SZ) アツシユクコイルハ ^〇 ネ	1	○			3.0-31L	-	F
11	マ546500	(MSZ) チョウアツパ ^ン ホ ^〇 デ ^〇 イ	1	○				-	F
12	マ107221	(SZ) アツシユクコイルハ ^〇 ネ	1	○			0.6-7L	-	F
13	マ106498	(SZ) ペ ^〇 ンタ ^〇 マ	1	○			5/32	-	F
14	マ543591	(SZ) ヒ ^〇 ストクミタ ^テ	1	○				-	F
15	マ103306	(SZ) スリ ^〇 ブ ^〇	1	○				-	F
16	マ019261	(SZ) OR P16/B46P016	1	○			P16	-	F
17	マ543507	(MSZ) ヘ ^〇 ンサ ^〇	1	○				-	F
18	マ019261	(SZ) OR P16/B46P016	1	○			P16	-	F

調圧弁 RE672



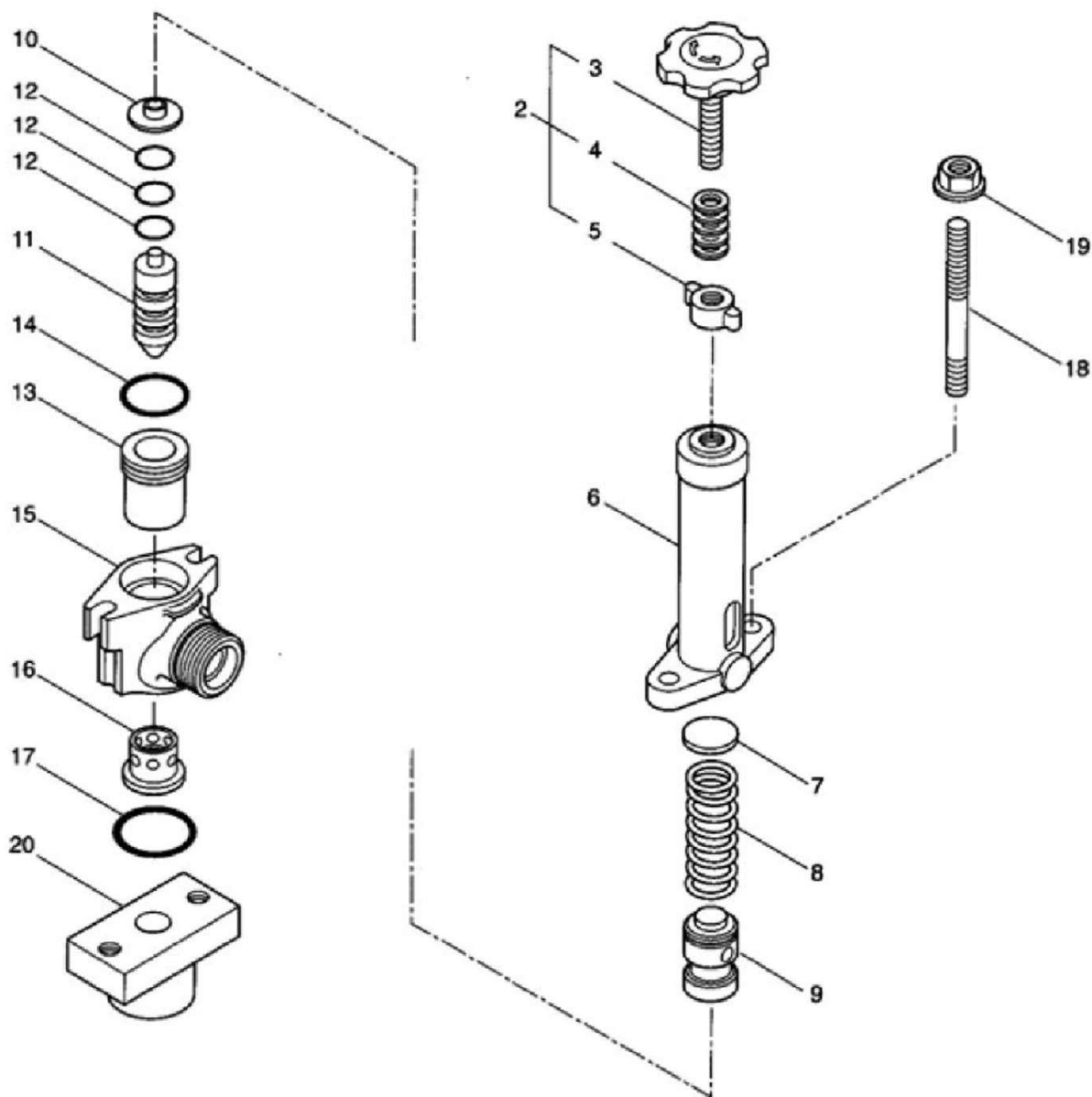
図番	コード	品名	数量	キット内容	キット	LOT	備考	価格表	納期
ASSY	B080505	(SZ) 調圧弁 RE672						-	F
2	マ442437	(S) チョウアツペ ンチヨウセツネジ クミタテ	1		○		3~57μm マ105370	○	C
3	マ440709	(S) チョウアツペ ンチヨウセツネジ M8	1	○			マ029490	○	C
4	マ443518	(S) ヒラザ ガネ	5	○			マ022902	○	C
5	マ440387	(S) チョウアツペ ンチヨウセツネジ トメ	1	○			マ024988	○	C
6	マ444542	(S) チョウアツペ ンハ ネツ ツクミタテ	1		●		7~157μm マ811039	○	C
7	マ444807	(S) チョウアツペ ンハ ネツ ツ	1	●			マ024923	○	C
8	マ442307	(S) イタ	1	●			マ100756	○	C
9	マ442052	(S) アツシユクコイルハ ネ	1	●			マ063377	○	C
10	マ440290	(S) チョウアツペ ンハ ネシタ	1	●			マ020274	○	C
11	マ442327	(S) チョウアツペ ンハ ネシタノツク	1	●			マ101532	○	C
12	マ440295	(S) チョウアツペ ンローラ 6X8X6.5	2	●			マ020298	○	C
13	マ440064	(S) ヒラザ ガネ M6 コカ タマル	3	●			マ012488	○	C
14	マ442340	(S) ワリヒ ン	1	●			マ101721	○	C
15	マ444889	(S) チョウアツペ ンハンド ルマトメ	1	●			マ100055	○	C
16	マ442355	(S) ヘ ローハ ツキン	1				マ102121	○	C
17	マ442357	(S) スピ ント ルハ ルゴ	1				マ102128	○	C
18	マ440210	(S) Oリング	3				マ017539	○	C
19	マ442361	(S) スピ ント ルカ イド	1				マ102958	○	C
20	マ440108	(S) Oリング S24	1				マ013975	○	C
21	マ442306	(S) チョウアツペ ンホ デイ	1				マ100659	○	C
22	マ442362	(S) チョウアツペ ンハ ネザ	1				マ102959	○	C
23	マ440219	(S) Oリング	1				マ017619	○	C
24	マ440570	(S) ウエコミホ ルト M8X70X11X18	2				マ028094	○	C
25	マ443345	(S) ハ ネザ ガネ	2				マ015845	○	C
26	マ443390	(S) 6カクナツト	2				マ081039	○	C
27	マ440393	(S) チョウアツペ ンフランジ	1				マ025234	○	C
28	マ444818	(SZ) エクステンション PF3/4XPF1/2	1				マ043732	-	F
29	マ442389	(S) コ ムマルハ ツキン	1				マ103686	○	C
30	マ444891	-	1				マ102960	-	-

調圧弁 RE952



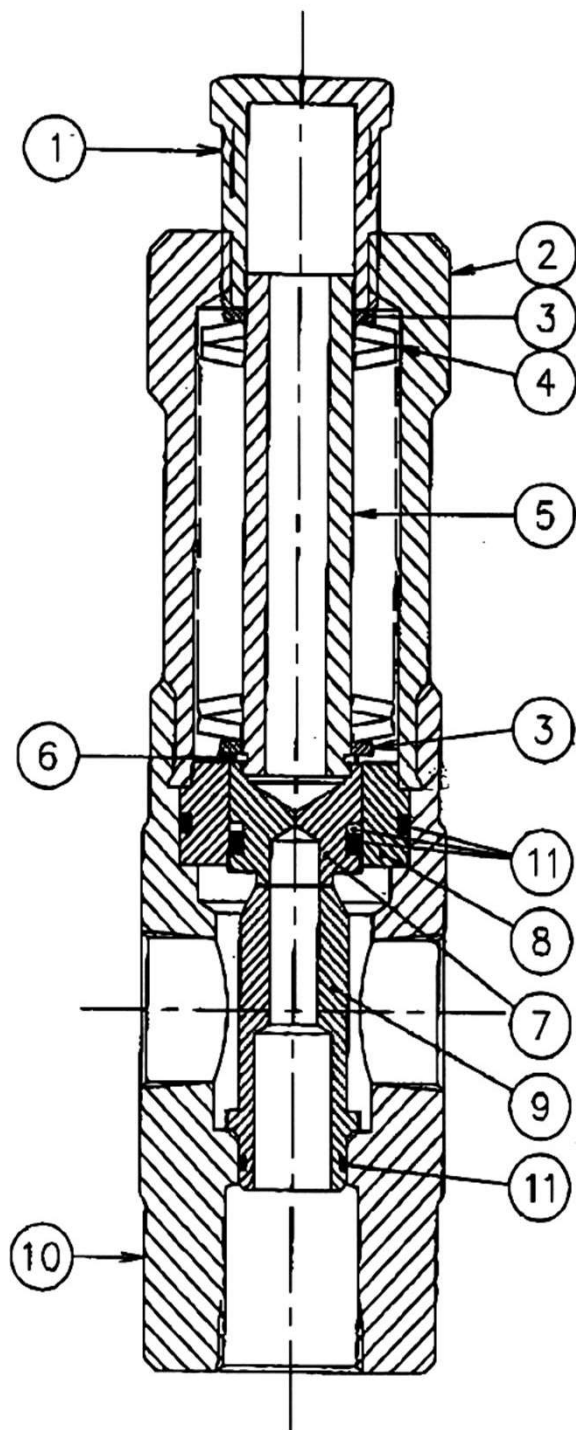
図番	コード	品名	数量	キット内容	キット	LOT	備考	価格表	納期
ASSY	B080507	(SZ) 調圧弁 RE952						-	F
2	マ442437	(S) チョウアツハ ^ン チヨウセツネジ ^{クミタテ}	1		○		3~57カム マ105370	○	C
3	マ440709	(S) チョウアツハ ^ン チヨウセツネジ ^{M8}	1	○			マ029490	○	C
4	マ443518	(S) ヒラザ ^{ガネ}	5	○			マ022902	○	C
5	マ440387	(S) チョウアツハ ^ン チヨウセツネジ ^{ドメ}	1	○			マ024988	○	C
6	マ444542	(S) チョウアツハ ^ン パ ^{ネツ} ツクミタテ	1		●		7~157カム マ811039	○	C
7	マ444807	(S) チョウアツハ ^ン パ ^{ネツ} ツ	1	●			マ024923	○	C
8	マ442307	(S) イタ	1	●			マ100756	○	C
9	マ442052	(S) アツシユクコイル ^{ハネ}	1	●			マ063377	○	C
10	マ440290	(S) チョウアツハ ^ン パ ^{ネシタ}	1	●			マ020274	○	C
11	マ442327	(S) チョウアツハ ^ン パ ^{ネシタ} ノツク	1	●			マ101532	○	C
12	マ440295	(S) チョウアツハ ^ン ローラ ^{6X8X6.5}	2	●			マ020298	○	C
13	マ440064	(S) ヒラザ ^{ガネ} M6 コガ ^{タマル}	3	●			マ012488	○	C
14	マ442340	(S) ワリヒ ^ン	1	●			マ101721	○	C
15	マ444889	(S) チョウアツハ ^ン パント ^ル マトメ	1	●			マ100055	○	C
16	マ442355	(S) ハ ^{ロー} ハ ^{ツキン}	1				マ102121	○	C
17	マ442357	(S) スピ ^{ント} ル ^ハ ル ^フ	1				マ102128	○	C
18	マ440210	(S) Oリング	3				マ017539	○	C
19	マ442361	(S) スピ ^{ント} ル ^カ イト	1				マ102958	○	C
20	マ440108	(S) Oリング ^{S24}	1				マ013975	○	C
21	マ442306	(S) チョウアツハ ^ン ボ ^テ イ	1				マ100659	○	C
22	マ442365	(S) チョウアツハ ^ン パ ^ン ザ	1				マ103027	○	C
23	マ440219	(S) Oリング	1				マ017619	○	C
24	マ440570	(S) ウエコミ ^ボ ルト ^{M8X70X11X18}	2				マ028094	○	C
25	マ443345	(S) ハ ^ネ サ ^ガ ネ	2				マ015845	○	C
26	マ443390	(S) 6カケナツト	2				マ081039	○	C
27	マ440393	(S) チョウアツハ ^ン フ ^ラ ンジ	1				マ025234	○	C
28	マ442389	(S) ゴ ^ム マル ^ハ ツキン	1				マ103686	○	C
29	マ444818	(SZ) エキステンション ^{PF3/4XPF1/2}	1				マ043732	-	F
30	マ444893	(S) ネーム ^フ レート ^(RE952)	1				マ103028	○	C

調圧弁 RE1822D



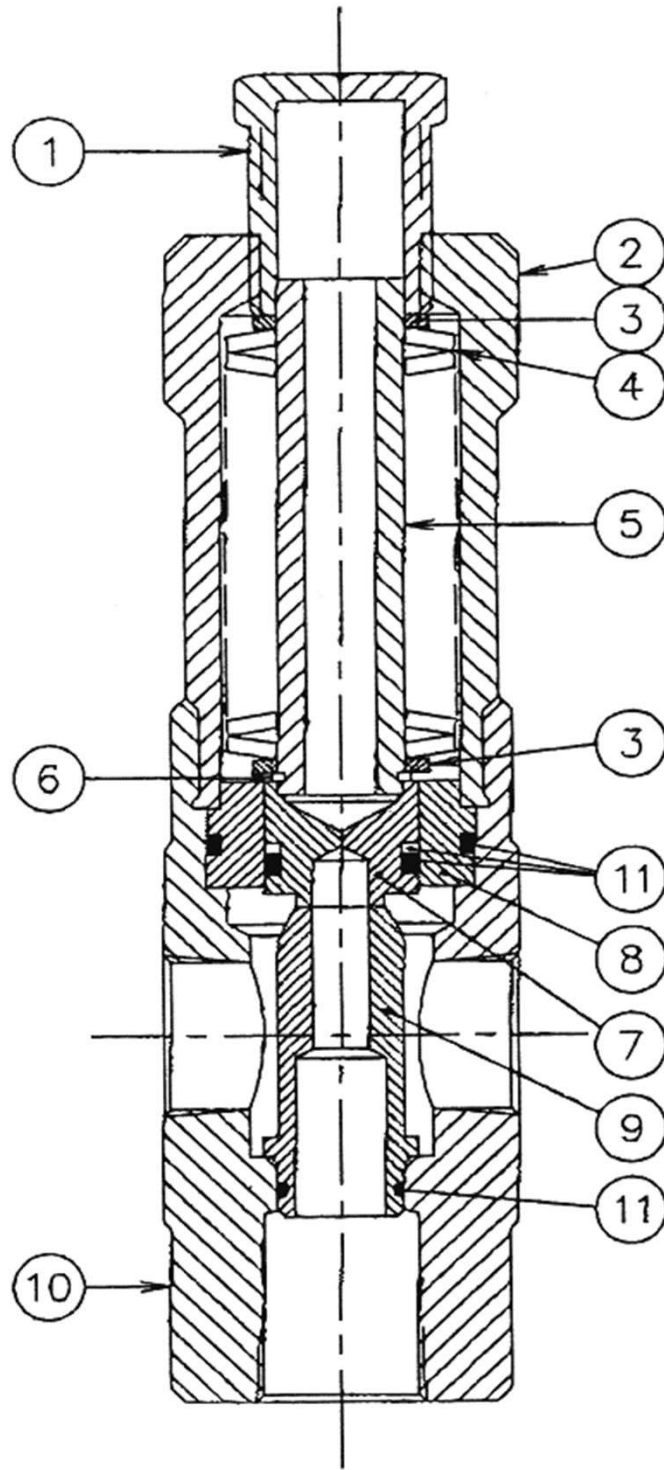
図番	コード	品名	数量	キット内容	キット	LOT	備考	価格表	納期
ASSY	B080509	(SZ) 調圧弁 RE1822D						-	F
2	マ442437	(S) チョウアツベ ^ン チヨウセツネジ ^{クミタテ}	1		○	3~57カム	マ105370	○	C
3	マ440709	(S) チョウアツベ ^ン チヨウセツネジ ^{M8}	1	○			マ029490	○	C
4	マ443518	(S) ヒラザ ^ガ ネ	5	○			マ022902	○	C
5	マ440387	(S) チョウアツベ ^ン チヨウセツネジ ^{ドメ}	1	○			マ024988	○	C
6	マ442411	(S) チョウアツベ ^ン バ ^{ネツツ}	1				マ104414	○	C
7	マ442307	(S) イタ	1				マ100756	○	C
8	マ442052	(S) アツシユクコイル ^{バネ}	1				マ063377	○	C
9	マ440290	(S) チョウアツベ ^ン バ ^{ネシタ}	1				マ020274	○	C
10	マ442355	(S) ベ ^ロ ハ ^{ツキン}	1				マ102121	○	C
11	マ442395	(S) スピ ^{ンド} ル ^バ ルフ	1				マ103779	○	C
12	マ440210	(S) Oリング ³	3				マ017539	○	C
13	マ442361	(S) スピ ^{ンド} ル ^カ イト	1				マ102958	○	C
14	マ440108	(S) Oリング ^{S24}	1				マ013975	○	C
15	マ442306	(S) チョウアツベ ^ン ホ ^テ イ	1				マ100659	○	C
16	マ442396	(S) チョウアツベ ^ン バ ^{ンザ}	1				マ103780	○	C
17	マ440219	(S) Oリング ¹	1				マ017619	○	C
18	マ442132	(S) ウエ ^コ ミ ^ホ ルト	2				マ085680	○	C
19	マ443342	(S) セ ^レ イト ^ツ キ ^{フランジ} ナット	2				マ101804	○	C
20	マ444897	(S) チョウアツベ ^ン フランジ ¹	1				マ103781	○	C

調圧弁 CRE7013



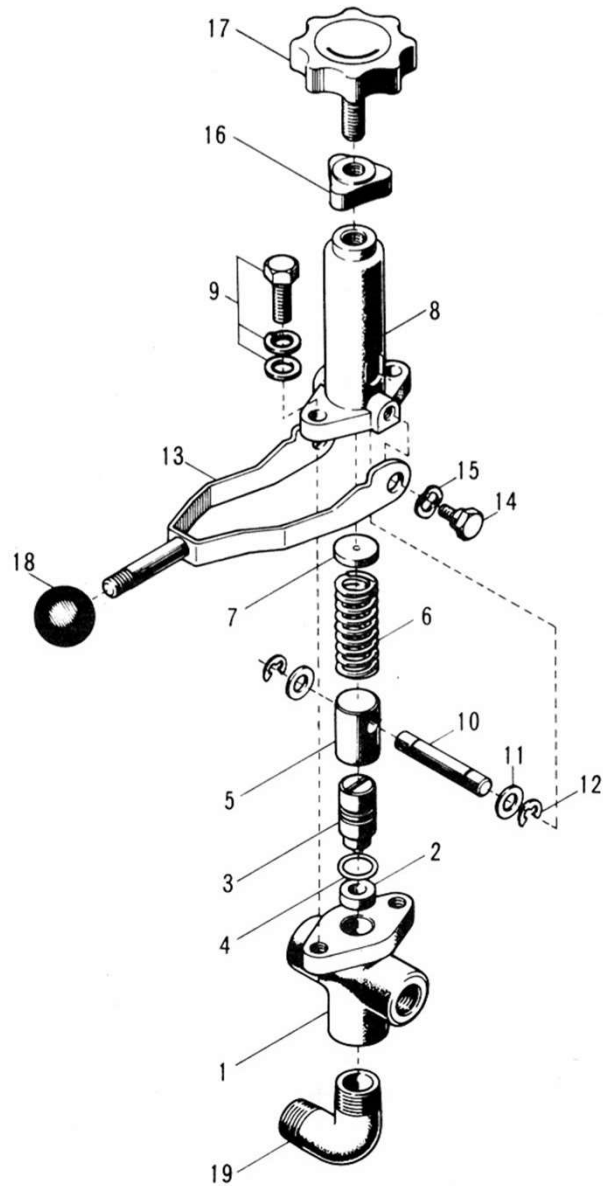
図番	コード	品名	数量	キット内容	キット	LOT	備考	価格表	納期
ASSY	-							-	-
1	-		1				真ちゅう	-	-
2	-		1				真ちゅう (クロムメッキ)	-	-
3	-		2				SUS316	-	-
4	-		26				SUS316	-	-
5	-		1				SUS316	-	-
6	-		1				-	-	-
7	-		1				SUS416	-	-
8	-		1				SUS417	-	-
9	-		1				SUS418	-	-
10	-		1				SS (クロムメッキ)	-	-
11	-		2				バイトン、テフロン	-	-

調圧弁 CRE7021S



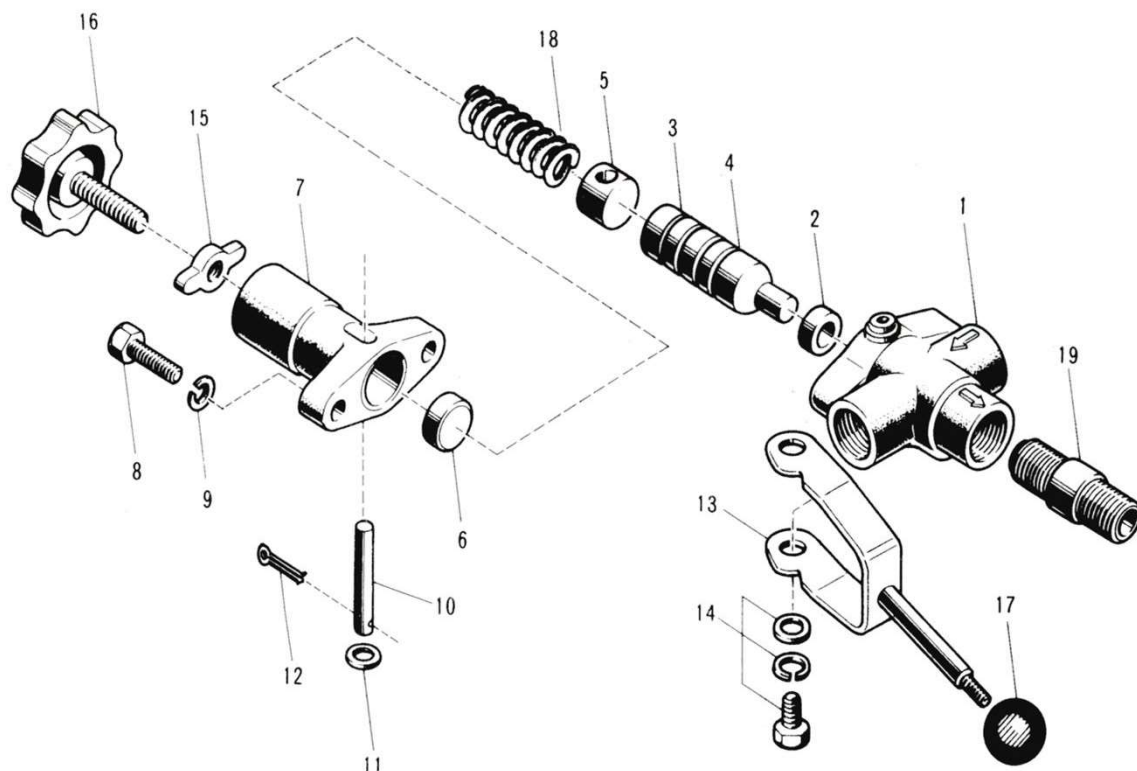
図番	コード	品名	数量	キット内容	キット	LOT	備考	価格表	納期
ASSY		-						-	-
1	マ30760	(MSZ) アジ キャストナット	1					-	F
2		-	1					-	-
3		-	1					-	-
4		-	28					-	-
5	マ578583	(SZ) ヒ° ストンステム (30892)	1					-	F
6	マ578585	(SZ) スナツフ° リンク° (30887)	1					-	F
7	マ575476	(MSZ) ヒ° ストン	1					-	F
8	マ575484	(SZ) チョウアツパ° ンヒ° ストンリテイナ-30877	1					-	F
9	マ575485	(MSZ) シート	1					-	F
10		-	1					-	-
11	マ575481	(SZ) チョウアツパ° ンORKIT (30783)	1					-	F

調圧弁 SV11



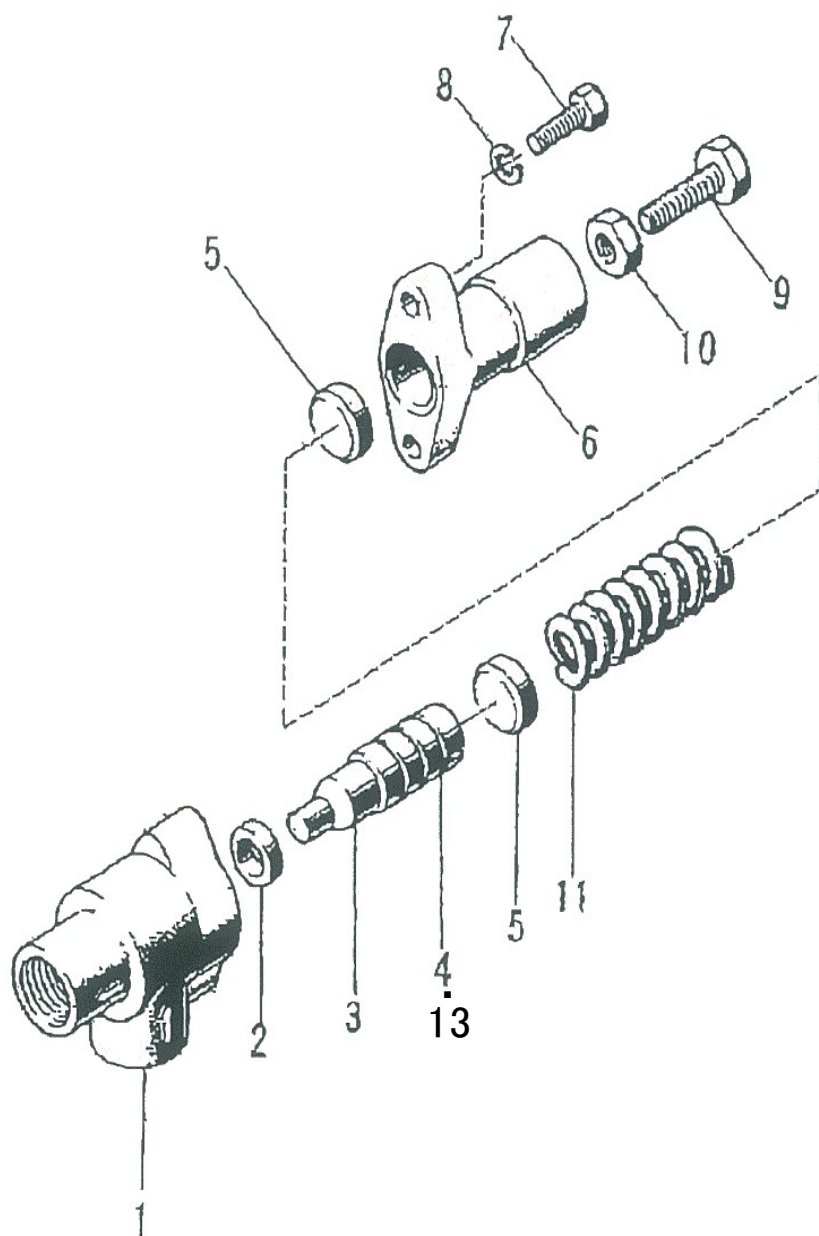
図番	コード	品名	数量	キット内容	キット	LOT	備考	価格表	納期
ASSY	B080915	(S)調圧弁 SV11 (9.8MPa, 22L)						○	C
1	†0140901010	(MSZ)調圧弁本体	1					-	F
2	†0140901020	(MSZ)弁座SUS	1					-	F
3	†0140901030	(MSZ)円錐弁SUS	1					-	F
4	†0141701010	(MSZ)OR	2					-	F
5	†0140901060	(MSZ)案内ピン金具	1					-	F
6	†0140901070	(MSZ)バネ	1					-	F
7	†0140901080	(MSZ)バネ受	1					-	F
8	†0140901090	(MSZ)バネ室	1					-	F
9	†0141010620	(MSZ)ボルト	2					-	F
10	†0140901100	(MSZ)案内ピン	1					-	F
11	†0141440007	(MSZ)平ザガネ	2					-	F
12	†0141830006	(MSZ)E型止め輪	2					-	F
13	†0140901110	(MSZ)調圧弁把手	1					-	F
14	†0140901120	(MSZ)把手止めネジ	2					-	F
15	†0140901180	(MSZ)ウェーブワッシャ	2					-	F
16	†0140901200	(MSZ)緩み止めネジ	1					-	F
17	†0140911130	(MSZ)作動ネジ	1					-	F
18	†0140911220	(MSZ)ハンドルツマミ	1					-	F
19	†0140902080	(MSZ)余水接手(3/8)	(1)					-	F

調圧弁SV1310



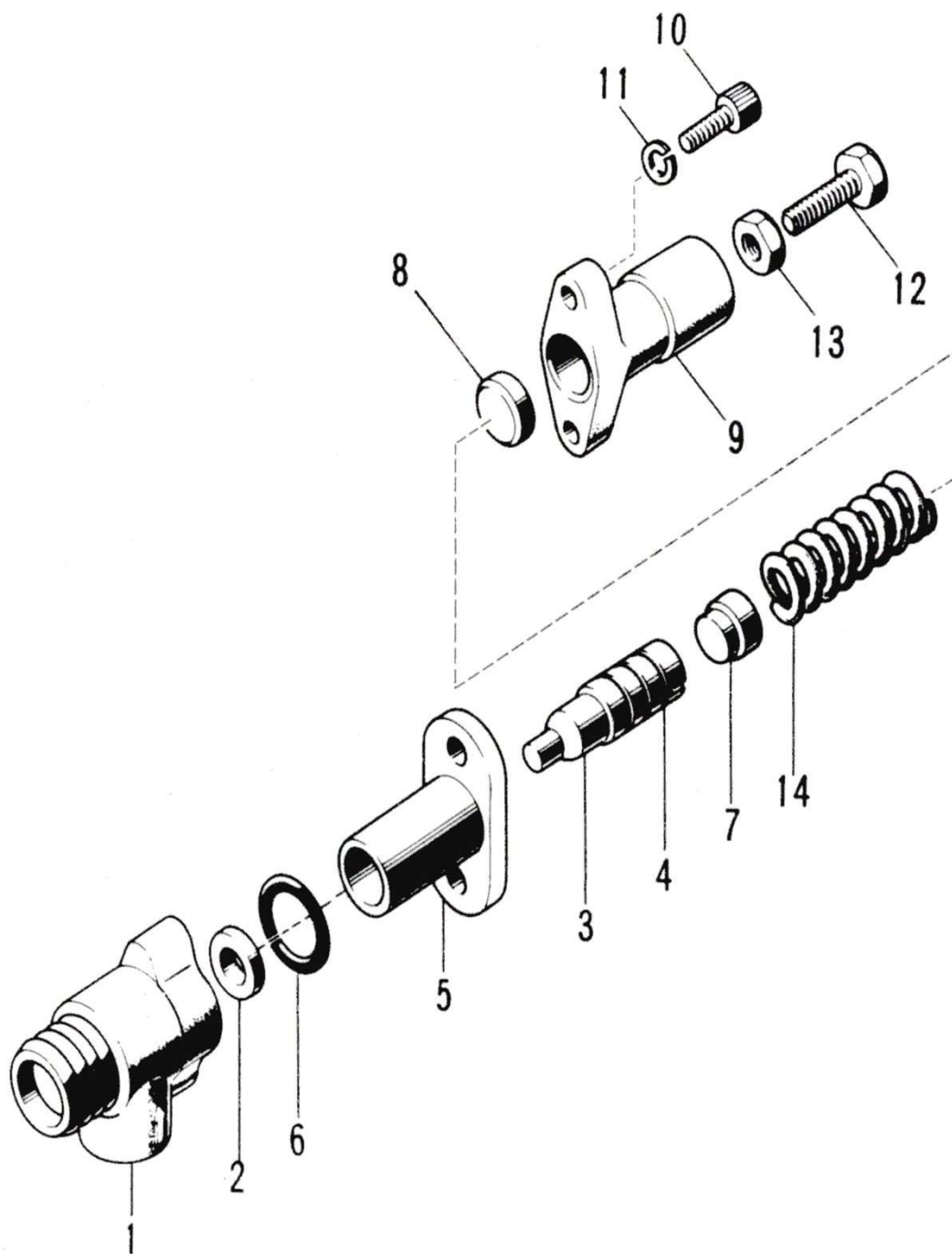
図番	コード	品名	数量	キット内容	キット	LOT	備考	価格表	納期
ASSY	B080902	(S) 調圧弁 SV1310 (9.8MPa, 50L)						○	C
1	†0140911010	(MSZ) 調圧弁本体	1					-	F
2	†0140911020	(MSZ) 弁座SUS630	1					-	F
3	†0140911030	(MSZ) 円錐弁SUS630	1					-	F
4	†0141701016	(MSZ) Oリング (P16)	3					-	F
5	†0140911060	(MSZ) 案内ピン金具	1					-	F
6	†0140911080	(MSZ) バネ受け	1					-	F
7	†0140911090	(MSZ) バネ室	1					-	F
8	†0141000825	(MSZ) ボルト	2					-	F
9	†0141460008	(MSZ) バネガネ	2					-	F
10	†0140911100	(MSZ) 案内ピン	1					-	F
11	†0141440008	(MSZ) 平ガネ	2					-	F
12	†0141500215	(MSZ) 割ピン	2					-	F
13	†0140911110	(MSZ) 調圧弁肥手	1					-	F
14	†0141010610	(MSZ) ボルト	2					-	F
15	†0140901200	(MSZ) 緩み止めネジ	1					-	F
16	†0140911130	(MSZ) 作動ネジ	1					-	F
17	†0140911220	(MSZ) ハンドルツマミ	1					-	F
18	†0140911310	(MSZ) バネ	1					-	F
19	†0140912080	(MSZ) 余水接手 (1/2)	1					-	F
20	†0140912090	(MSZ) 余水接手 (3/4)	1					-	F

調圧弁 SV1320, SV1335, SV1350



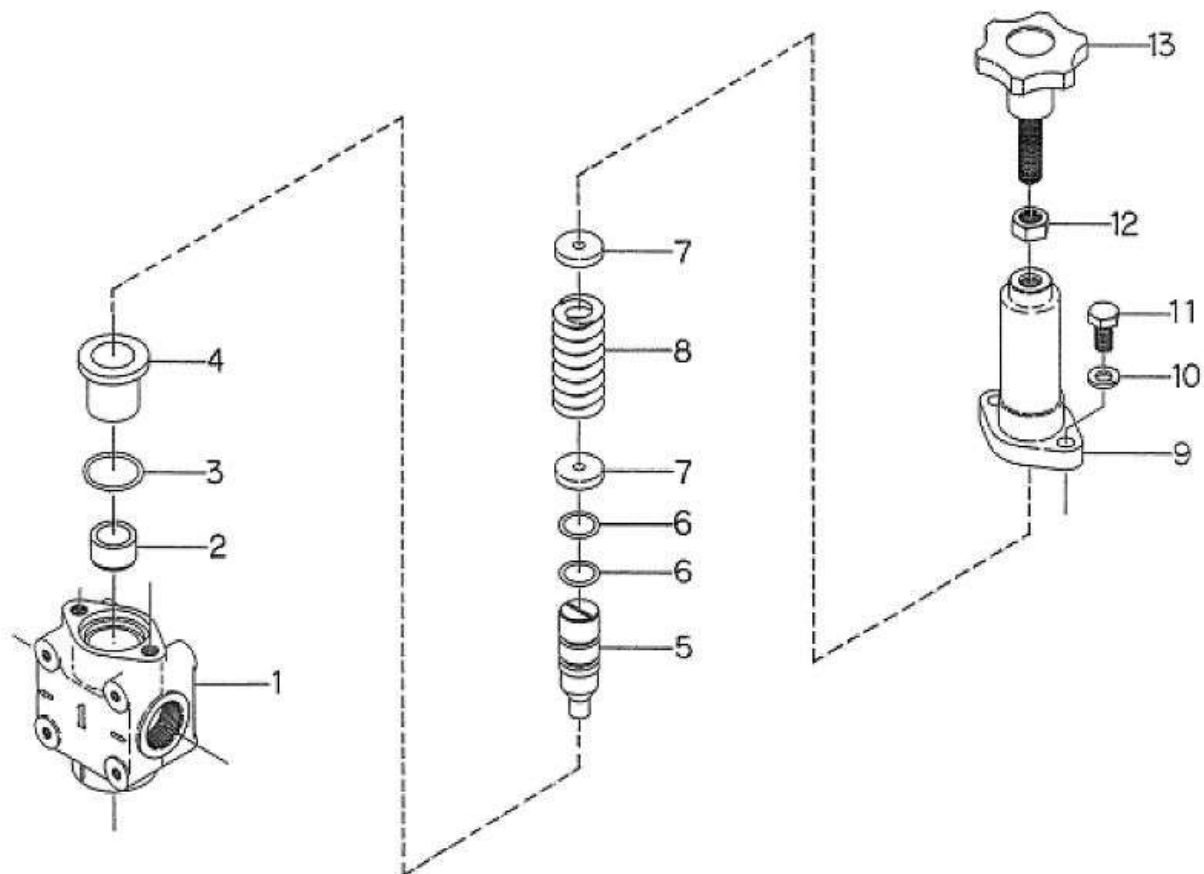
図番	コード	品名	数量	キット内容	キット	LOT	備考	価格表	納期
ASSY	B080904	(S@)調圧弁 SV1320 (20MPa, 50L)						○	C
ASSY	B080907	(SX)調圧弁 SV1335 (35MPa, 50L)						○	E
ASSY	B080909	(SX)調圧弁 SV1350 (50MPa, 50L)						○	E
1	ト0140921010	(MSZ)調圧弁本体	1					-	F
2	ト0140911020	(MSZ)弁座SUS630	1				SV1320, SV1335	-	F
2a	ト0140924021	(MSZ)弁座1350 SUS630	1				SV1350	-	F
3	ト0140921030	(MSZ)円錐弁セラミックス	1				SV1320	-	F
3a	ト0140921031	(MSZ)円錐弁セラミックス	1				SV1335, SV1350	-	F
4	ト0141701016	(MSZ)Oリング (P16)	3				SV1320	-	F
4a	ト0141701016	(MSZ)Oリング (P16)	1				SV1335, SV1350	-	F
5	ト0140911080	(MSZ)バネ受け	2					-	F
6	ト0140911090	(MSZ)バネ室	1					-	F
7	ト0141000825	(MSZ)ボルト	2					-	F
8	ト0141460008	(MSZ)バネがね	2					-	F
9	ト0140921130	(MSZ)作動ネジ	1					-	F
10	ト0140400310	(MSZ)ナットSUS	1					-	F
11	ト0140921310	(MSZ)バネ	1				SV1320, SV1335	-	F
11a	ト0140911311	(MSZ)皿バネ	36				SV1335, SV1350	-	F
13	ト0141751016	(MSZ)バックアップリング (P16)	1				SV1335, SV1350	-	F

調圧弁 SV1620L



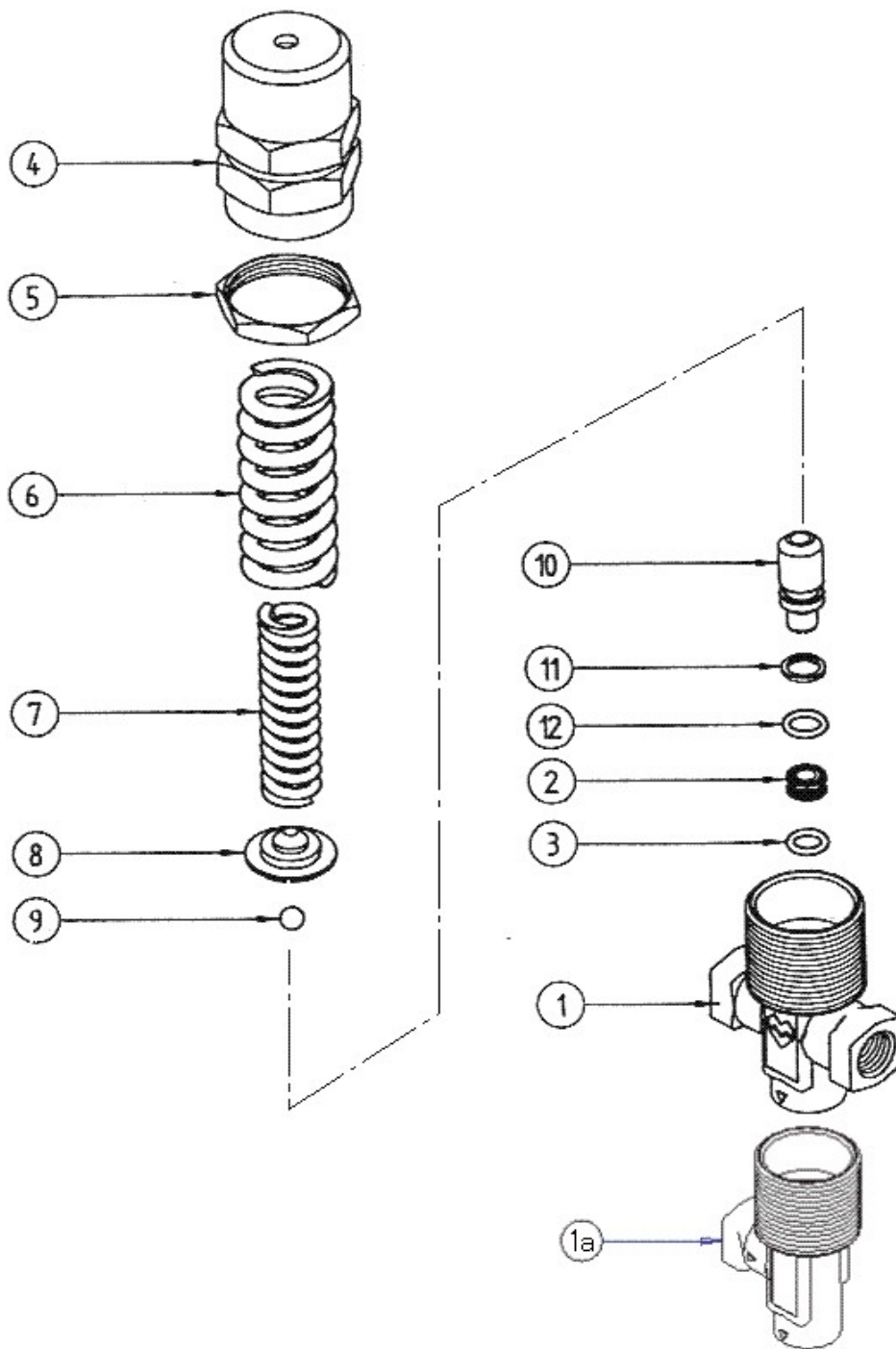
図番	コード	品名	数量	キット内容	キット	LOT	備考	価格表	納期
ASSY	B080911	(SX)調圧弁 SV1620L-3/4(ロングタイプ)(20MPa, 110L)						○	E
1	ト140931010	(MSZ)調圧弁本体	1				IN-R3/4F OUT-G1`M	-	F
2	ト140931011	(MSZ)弁座 SUS630	1					-	F
3	ト140921030	(MSZ)円錐弁 セラミック	1					-	F
4	ト141701016	(MSZ)OR P16	3					-	F
5	ト140931050	(MSZ)スリーブ	1					-	F
6	ト141701025	(MSZ)OR P25	1					-	F
7	ト140931080	(MSZ)バネ受(下)	1					-	F
8	ト140911080	(MSZ)バネ受	1					-	F
9	ト140931091	(MSZ)バネ室(長)	1					-	F
10	ト141021030	(MSZ)六角穴付ボルトSUS	3					-	F
11	ト141460310	(MSZ)バネガネ	1					-	F
12	ト140921130	(MSZ)作動弁	1					-	F
13	ト140400310	(MSZ)ナットSUS	1					-	F
14	ト140921311	(MSZ)バネ(長)	1					-	F

調圧弁 SV2410



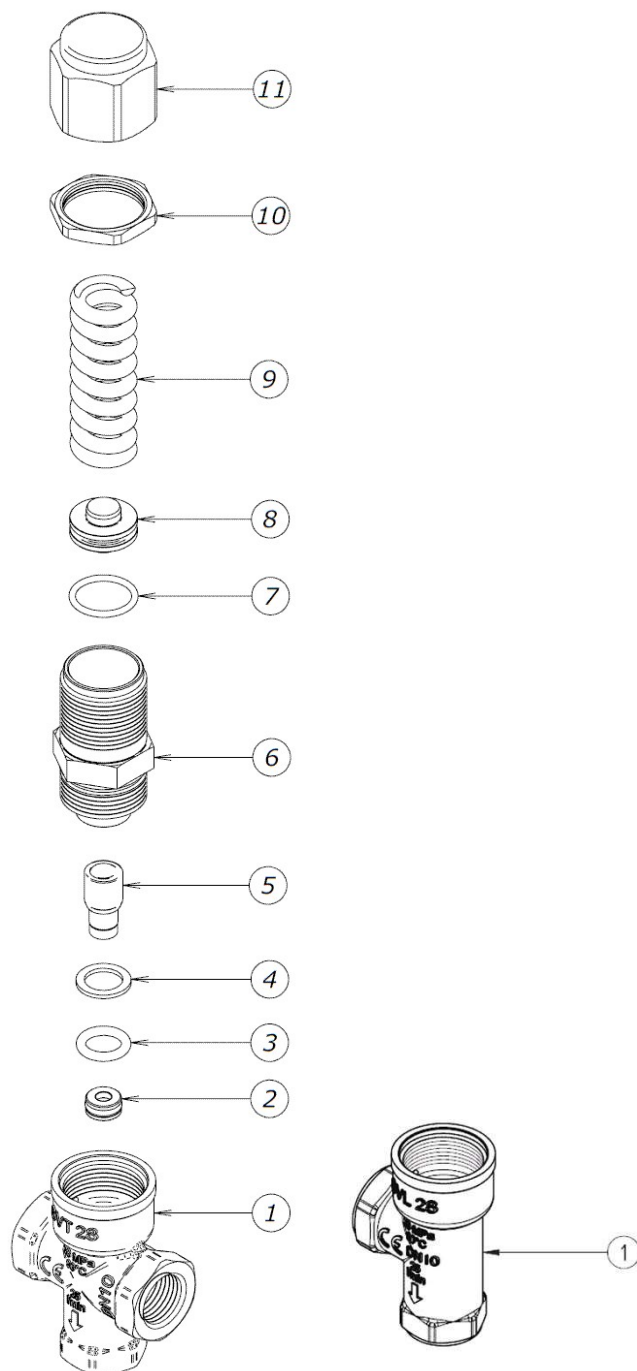
図番	コード	品名	数量	キット内容	キット	LOT	備考	価格表	納期
ASSY		-						-	-
1	0140941010	(MSZ) 調圧弁本体 BC6	1					-	F
2	0140941020	(MSZ) 弁座 SUS630	1					-	F
3	0141701036	(MSZ) Oリング NBR P36	1					-	F
4	0140941040	(MSZ) スリーブ SUS304	1					-	F
5	0140941030	(MSZ) 円錐弁 セラミックス	1					-	F
6	0141711022	(MSZ) Oリング NBR P22A	2					-	F
7	0140941080	(MSZ) ハネ受 S20C	2					-	F
8	0140941310	(MSZ) ハネ SWPB	1					-	F
9	0140941090	(MSZ) ハネ室 BC6	1					-	F
10	0141460312	(MSZ) ハネ座金 SUS304	2					-	F
11	0141201240	(MSZ) ボルト	2				M12×40	-	F
12	0140400316	(MSZ) ナット	1				M16	-	F
13	0140941130	(MSZ) 作動ネジ FC	1					-	F

調圧弁 MV500, MV510



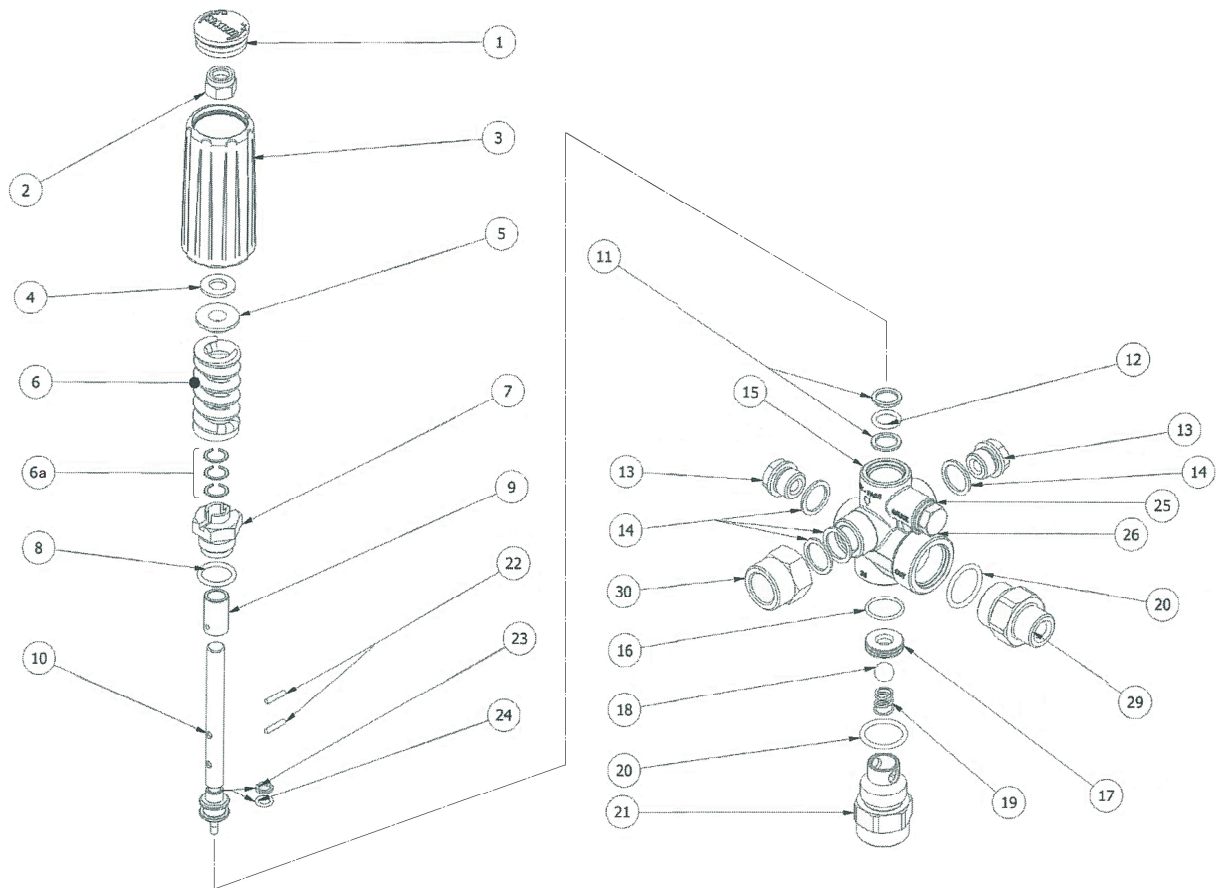
図番	コード	品名	数量	キット内容	キット	LOT	備考	価格表	納期
ASSY	TC0215000200	(SZ)安全弁 MV500						-	F
ASSY	TC215000000	(MSZ)調圧弁MV510						-	F
1	TC0109710840	(SX@)ホティ MV500	1					○	D
1a	TC0109710600	(SX@)ホティ MV510	1					○	D
2	TC0143720000	(SZ@)ハルフシート (MV500, 510)	1	○				○	D
3	B470301	OR 1.78×6.75	1	○				○	A
4	TC0106710150	(SX@)調圧キャップ MV500	1					○	D
5	TC0134710100	(SZ)ロックングナット	2					-	F
6	TC0107720170	(SX@)調圧スプリング (大)	1					○	D
7	TC0107720160	(SX@)調圧スプリング (小)	1					○	D
8	TC0131710000	(SX@)スプリングプレート (MV500)	1					○	D
9	B490115	(SX@)ボール 6.0	1					○	D
10	TC0114900000	(SX@)ピストン (MV500, 510)	1	○				○	D
11	TCA00011006	バックアップリンク A (MV540, VR54)	1	○			旧: TC0117740180	○	A
12	B471011	OR 1.78×7.66 AS011	1	○				○	A
a	TCF0002	(SZ)リペアキット (MV500, 510)	1		○		廃番	-	F

調圧弁 SVT28, SVL28



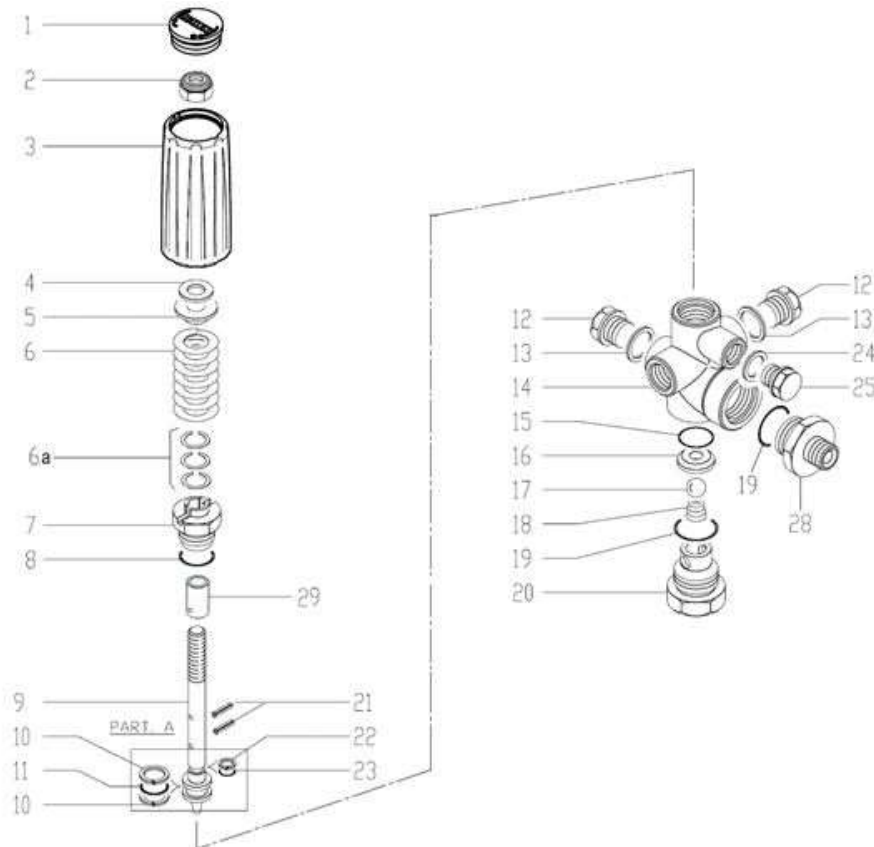
図番	コード	品名	数量	キット内容	キット	LOT	備考	価格表	納期
ASSY	TC0215010200F	(MI) 調圧弁 SVT28 (25MPa, 30L)	1					○	A
ASSY		-						-	-
1	TC0109712600	(MSZ) ホネディ SVT28	1				供給不可	-	F
1a	TC0109712620	(SX@) ホネディ (SVL28)	1				供給不可	○	D
2	TC0106720370	(MSZ) シート+OR	1	○			供給不可	-	F
2a	B470301B	OR 1.78×6.75 (1B)	1	○				○	A
3	B470452	OR 2.62×9.92	1	○				○	A
4	TC0122790020	(SX@) BUR (SVT28)	1	○				○	D
5	TC0114000060	(SZ) ピストン (SVT28) 廃番	1	○			供給不可	-	F
6	TC0115712240	(SX@) シリンダー (SVT28, SVL28)	1					○	D
7	B471016	OR 1.78×15.60 AS016	1	○				○	A
8	TC0130710100	(SX@) スプリング座金 (SVT28, SVL28)	1					○	D
9	TC0107770050	(SX@) スプリング (SVL28)	1					○	D
10	TC0147710320	(SX@) リングナット (SVT28)	1					○	D
11	TC0119710050	(SX@) 調圧ノブ (SVT28)	1					○	D
a	TC4079900012	リペアキット (SVT28)	1		○			○	A

調圧弁 VBXL2-RV



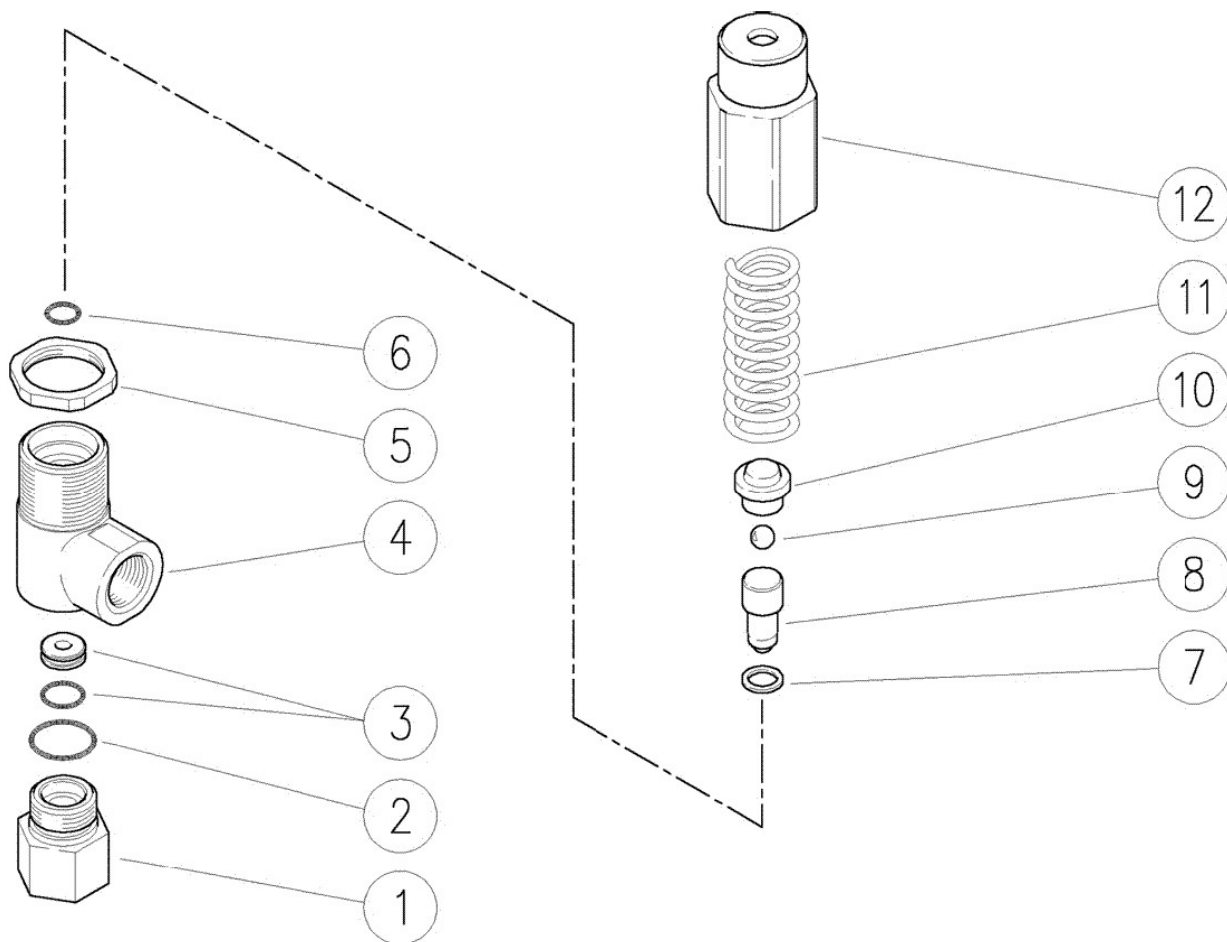
図番	コード	品名	数量	キット内容	キット	LOT	備考	価格表	納期
ASSY		-						-	-
1	LE160018	(MSZ) キャップ	1					-	F
2	LE030400	(SX@) ナット	1					○	D
3	LE090522	(SX) 調圧ノブ (VBXL2)	1					○	E
4	LE140021	スベ-サー	1					○	A
5	LE120204	(SX@) ハネ受け (VBXL2)	1					○	D
6	LE090024	(SX@) 調圧スプリング	1					○	D
6a	-	-	3~6					-	-
7	LE140712	(SZ@) ステムガイド (VBXL, -2)	1					○	D
8	B471115	OR 2.62×17.12 AS115	1					○	A
9	LE080300	(SZ@) スベ-サー (VBXL)	1					○	D
10	LE120606	(SZ@) ステム (VBXL, -2)	1					○	D
11	LE000901	BUR (OR115)	2					○	A
12	B470453	OR 2.62×11.91	1					○	A
13	LE160117	(MSZ) 埋栓 3/8	2					-	F
14	BBPWC03	銅ワッシャー-3/8	4					○	A
15	LE020439	(SZ@) ホネ (VBXL, VBXL2)	1					○	D
16	B471018	OR 1.78×18.77 AS018	1					○	A
17	LE150315	(SZ@) ハルブシート (VBXL)	1					○	D
18	B490151	ホ-ル7/16	1					○	A
19	LE090011	スプリング (VBXL)	1					○	A
20	B471118	OR 2.62×21.89 AS118	2					○	A
21	LE140727	(SZ@) インレットジョイント (VBXL, -2)	1					○	D
22	LE150505	ピン 3×14 (VRT3, VHP39, VB9, VBXL)	2					○	A
23	LE000900	BUR (OR106)	1					○	A
24	B470301	OR 1.78×6.75	1					○	A
25	BBPWC02	銅ワッシャー-1/4	1					○	A
26	LE160121	(MSZ) フラグ 1/4	1					-	F
29	LE140728	(SX@) アウトレットジョイント	1					○	D
30	LE140729	(SX@) ハイスジョイント1/2F (VBXL)	1					○	D

調圧弁 VBR-RV



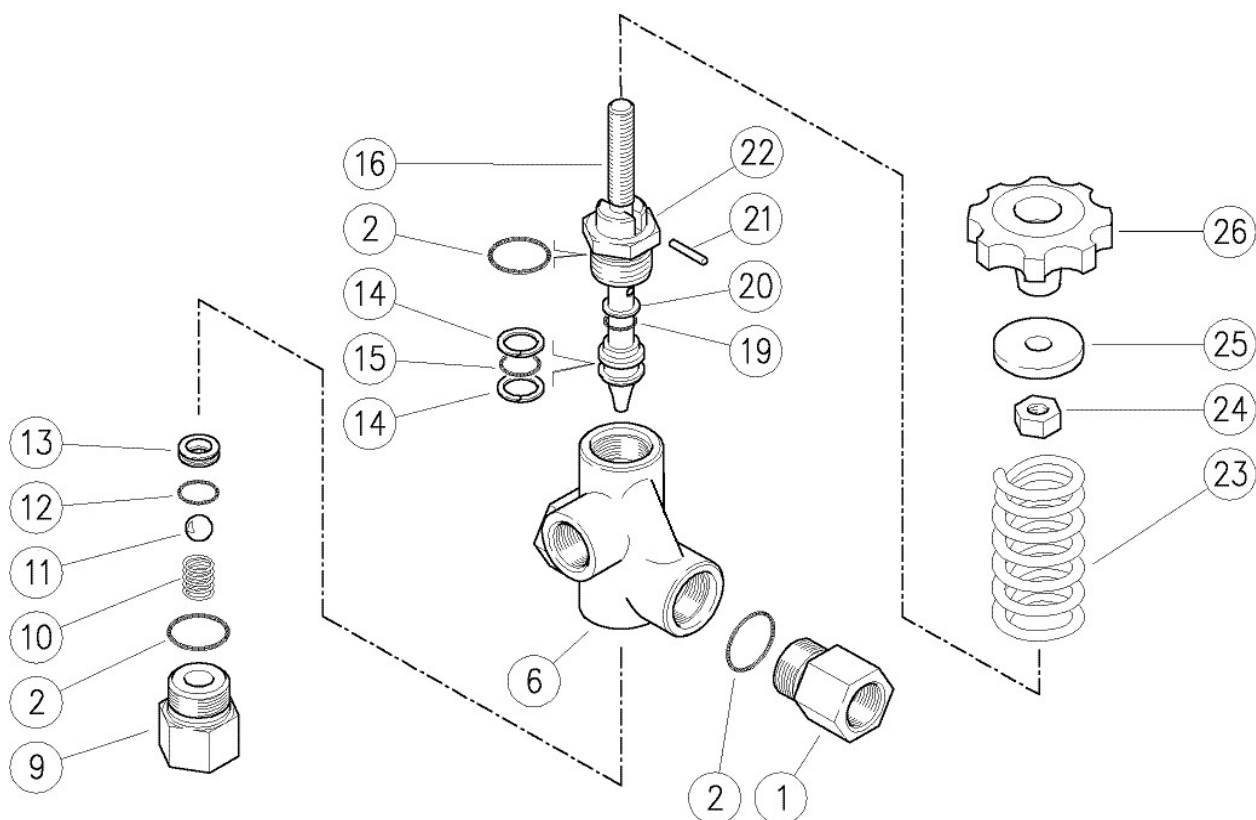
図番	コード	品名	数量	キット内容	キット	LOT	備考	価格表	納期
ASSY	LE240300F	(MSZ) 調圧弁 VBR-RV	1					-	F
1	LE160018	(MSZ) キャップ	1					-	F
2	LE030400	(SX@) ナット	1					○	D
3	LE090522	(SX) 調圧ノブ (VBXL2)	1					○	E
4	LE140021	スベ-サー	1					○	A
5	LE120204	(SX@) ハネ受け (VBXL2)	1					○	D
6	LE090024	(SX@) 調圧スプ リング	1					○	D
6a	BBWR11	同心止め輪 WR-11 (VBXL用)					使用機種により数が異なります	○	A
7	LE140712	(SZ@) ステムガイド (VBXL, -2)	1					○	D
8	B471115	OR 2.62 × 17.12 AS115	1	●				○	A
9	LE120606	(SZ@) ステム (VBXL, -2)	1					○	D
10	LE000901	BUR (OR115)	2	●				○	A
11	B470453	OR 2.62 × 11.91	1	●				○	A
12	LE160117	(MSZ) 埋栓 3/8	2					-	F
13	BBPWC03	銅ワッシャー3/8	2					○	A
14	LE020413	(MSZ) ホディ	1				供給不可	-	F
15	B471018	OR 1.78 × 18.77 AS018	1	○				○	A
16	LE150306	(MSZ) ハルブシート	1	○				-	F
17	B490151	ホ-ル7/16	1	○				○	A
18	LE190011	(MSZ) スプ リング	1	○				-	F
19	B471118	OR 2.62 × 21.89 AS118	2	○				○	A
20	LE140703	(MSZ) インレットジョイント	1					-	F
21	LE150505	ピン 3 × 14 (VRT3, VHP39, VB9, VBXL)	2	●				○	A
22	LE000900	BUR (OR106)	1	●				○	A
23	B470301	OR 1.78 × 6.75	1	●				○	A
24	BBPWC02	銅ワッシャー1/4	1					○	A
25	LE160121	(MSZ) プラク 1/4	1					-	F
28	LE140704	(MSZ) アウトレットジョイント	1					-	F
29	LE080300	(SZ@) スベ-サー (VBXL)	1					○	D
a	LE261501	(SX@) ハルブキット (VBR)	1		○			○	D
b	LE261502	ステムシールキット (VBR)	1		●			○	A

安全弁 VS220



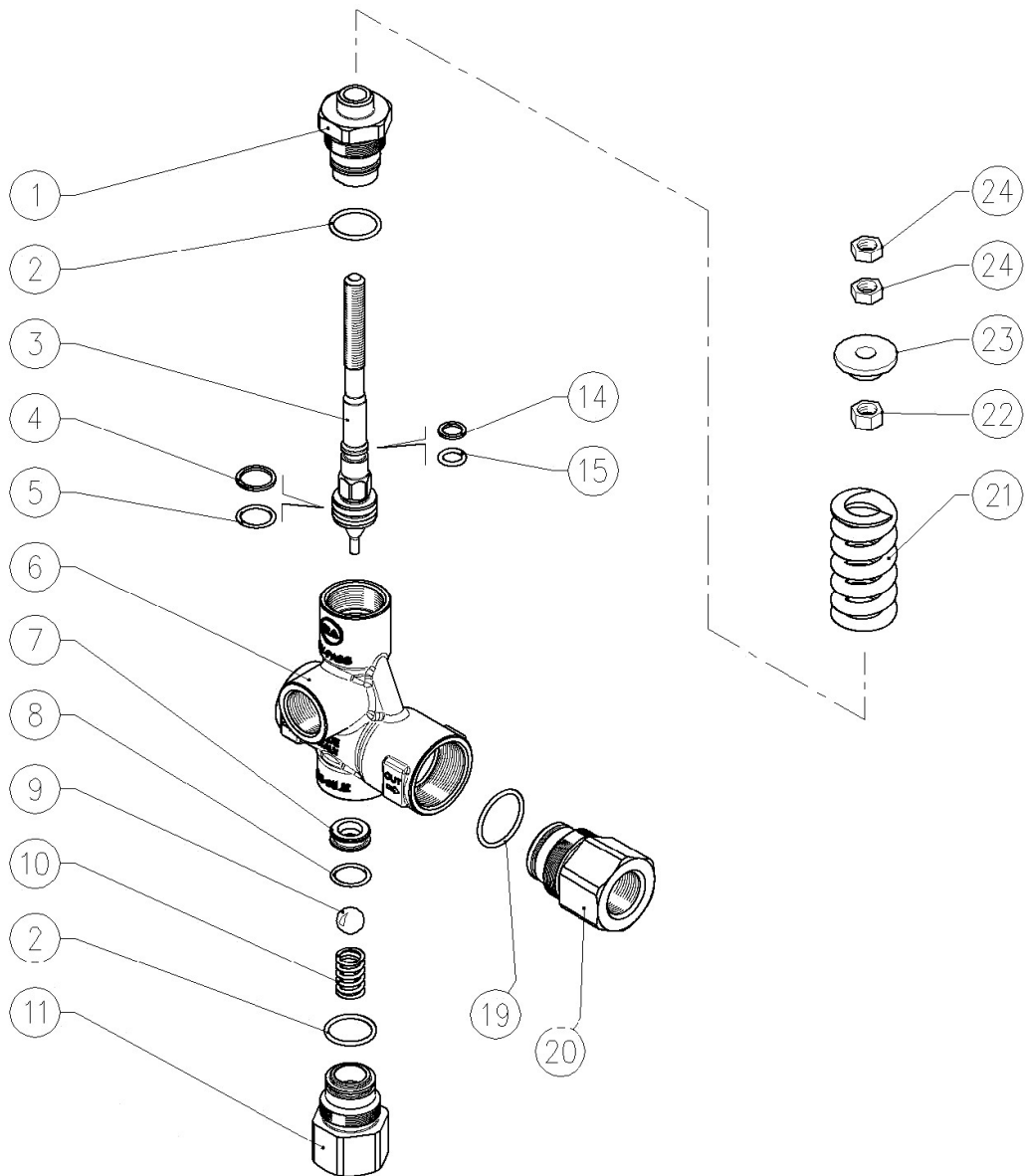
図番	コード	品名	数量	キット内容	キット	LOT	備考	価格表	納期
ASSY	PA60052500	(MX) 安全弁 VS220	1					○	E
1	PA60030631	(MSZ) 余水ジョイント	1					-	F
2	B471016	OR 1.78×15.60 AS016	1	○				○	A
3	PA60051120	シート+OR (VS220)	1	○				○	A
4	PA60052635	(MSZ) ホース	1				供給不可	-	F
5	PA60052331	(SX@) ロックナット VS350	1					○	D
6	B471011	OR 1.78×7.66 AS011	1	○				○	A
7	PA10402500	BUR 8×11 (VS220)	1	○				○	A
8	PA60051421	ピストン (VS220)	1				旧: PA60051021	○	A
9	B490121	ボール 1/4	1				PA14742100	○	A
10	PA60050331	(SX@) スプリング座金	1					○	D
11	PA60051661	(MSZ) スプリング	1					-	F
12	PA60053231	(SX@) 調圧ノブ VS350	1					○	D
a	PA60053524	(MSZ) リペアキット (※印)	1		○			-	F

調圧弁 VS80/150, VS80/280



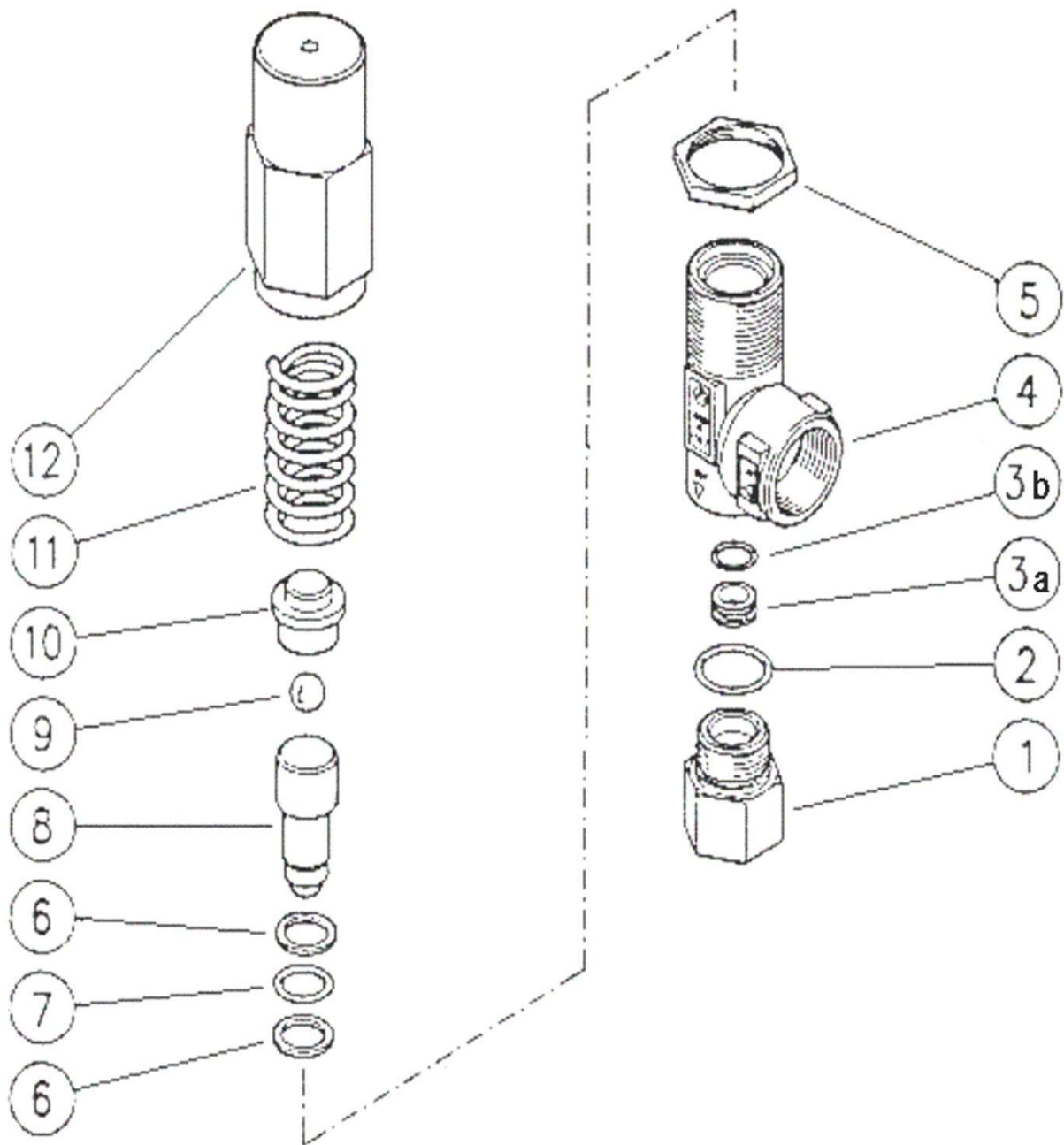
図番	コード	品名	数量	キット内容	キット	LOT	備考	価格表	納期
ASSY		-						-	-
ASSY		-						-	-
1	PA60040231	(MSZ) 吐出ジョイント	1					-	F
2	B471019	(S@) OR 1.78×20.35 AS019	3					○	C
6	PA60043635	(MSZ) 本体	1				供給不可	-	F
9	PA60040531	(MSZ) インレットジョイント	1					-	F
10	PA60041051	ハーフ spacer リング	1					○	A
11	B490145	ボール 13/32	1					○	A
12	B471014B	(SX) OR 1.78×12.42(1B) AS014B	1					○	E
13	PA60040851	シート 8.5×15.9 (VB80, VS80)	1					○	A
14	PA10401400	BUR 18×13.5 (VB80)	2					○	A
15	B470454B	OR 2.62×13.10(1B)	1					○	A
16	PA60040751	(SX@) ピストン (VS80/150)	1					○	D
19	B470452	OR 2.62×9.92	1					○	A
20	PA10401500	(SX@) BUR 10×14.5×1.2	1					○	D
21	PA15103200	ピン 3×18 SUS	1					○	A
22	PA60040431	(MSZ) ピストンホルダー	1					-	F
23	PA60041161	(SX@) 調圧 spacer リング (白) (VS80/150)	1				VS80/150	○	D
23a	PA60041261	(SX@) 調圧 spacer リング (青) (VS80/280)	1				VS80/280	○	D
24	PA11462900	(MSZ) ロックナット M10	1					-	F
25	PA60040631	(SX@) ハネ座金	1					○	D
26	PA12831000	(SX@) ハンドル φ70×M10F (VB80/150)	1					○	D

調圧弁 VS85/160, VS85/280 旧タイプ



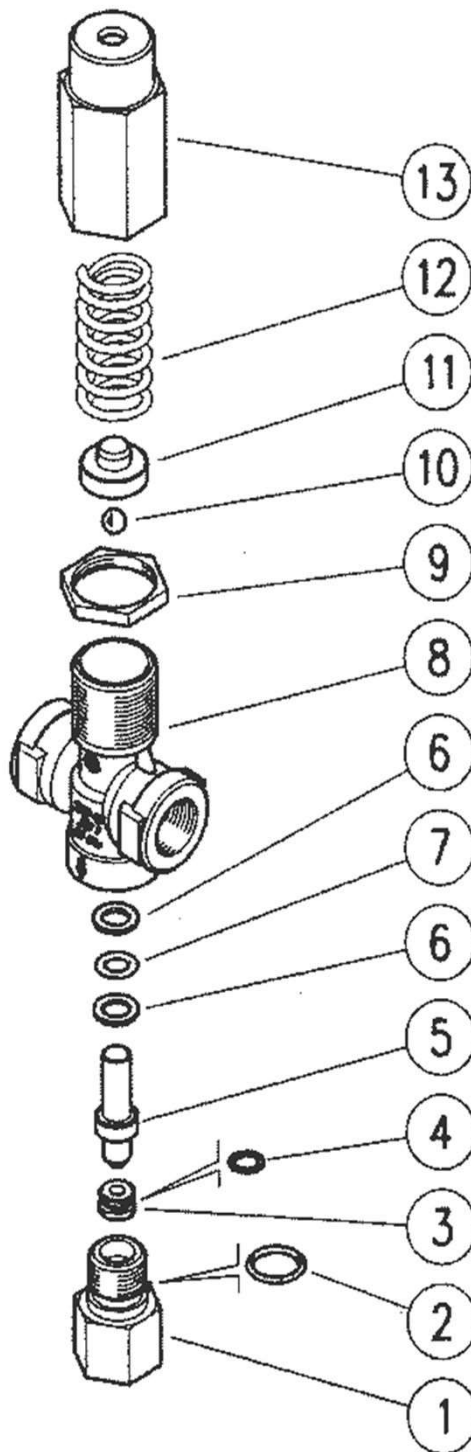
図番	コード	品名	数量	キット内容	キット	LOT	備考	価格表	納期
1	PA60049131	(MSZ) ステムカ ^ト	1					-	F
2	B471017	OR 1.78 × 17.17 AS017	2	○				○	A
3	PA60049221	(MSZ) ピ ^{スト}	1					-	F
4	PA10416100	(SX@) BUR 18mm	1	○				○	D
5	B471014	OR 1.78 × 12.42 AS014	1	○				○	A
6	PA60048635	(MSZ) ホ ^テ イ	1				供給不可	-	F
7	PA60280351	(SZ@) シ ^{ート} (VB80, VB85, VS85)	1	○				-	E
8	B471015	OR 1.78 × 14.00 AS015	1	○				○	A
9	-	-	1	○			旧: B490155	-	-
10	PA60041051	ハ ^ル フ ス ^パ リ ^ン グ	1					○	A
11	PA60044131	(SX@) イ ^ン レ ^ッ ト ^ジ ョ ^イ ント (VB)	1					○	D
14	PA10400800	BUR (VB8)	1	○				○	A
15	B471011	OR 1.78 × 7.66 AS011	1	○				○	A
19	B471020	(S@) OR 1.78 × 21.95 AS020	1	○				○	C
20	PA60280931	(SZ) ア ^ウ ト ^レ ッ ^ト ジ ^ョ イ ^ン ト (VB85)	1					-	F
21	PA60001261	(SX@) 調 ^圧 ス ^パ リ ^ン グ (白) (VB85/180R)	1				VS85/160	○	D
21	PA60003361	調 ^圧 ス ^パ リ ^ン グ (青)	1				VS85/280	○	A
22	PA11457631	(MSZ) 六 ^角 ナ ^{ット} M8	1					-	F
23	PA60001131	(SX@) ハ ^ネ 座 ^金	1					○	D
24	PA11457400	(SX@) ナ ^{ット} M8	2					○	D
KIT	PA60049824	-	1		○		⑩10329200 O ^リ ン ^グ 4 × 8不要	-	-

調圧弁 VS200/180



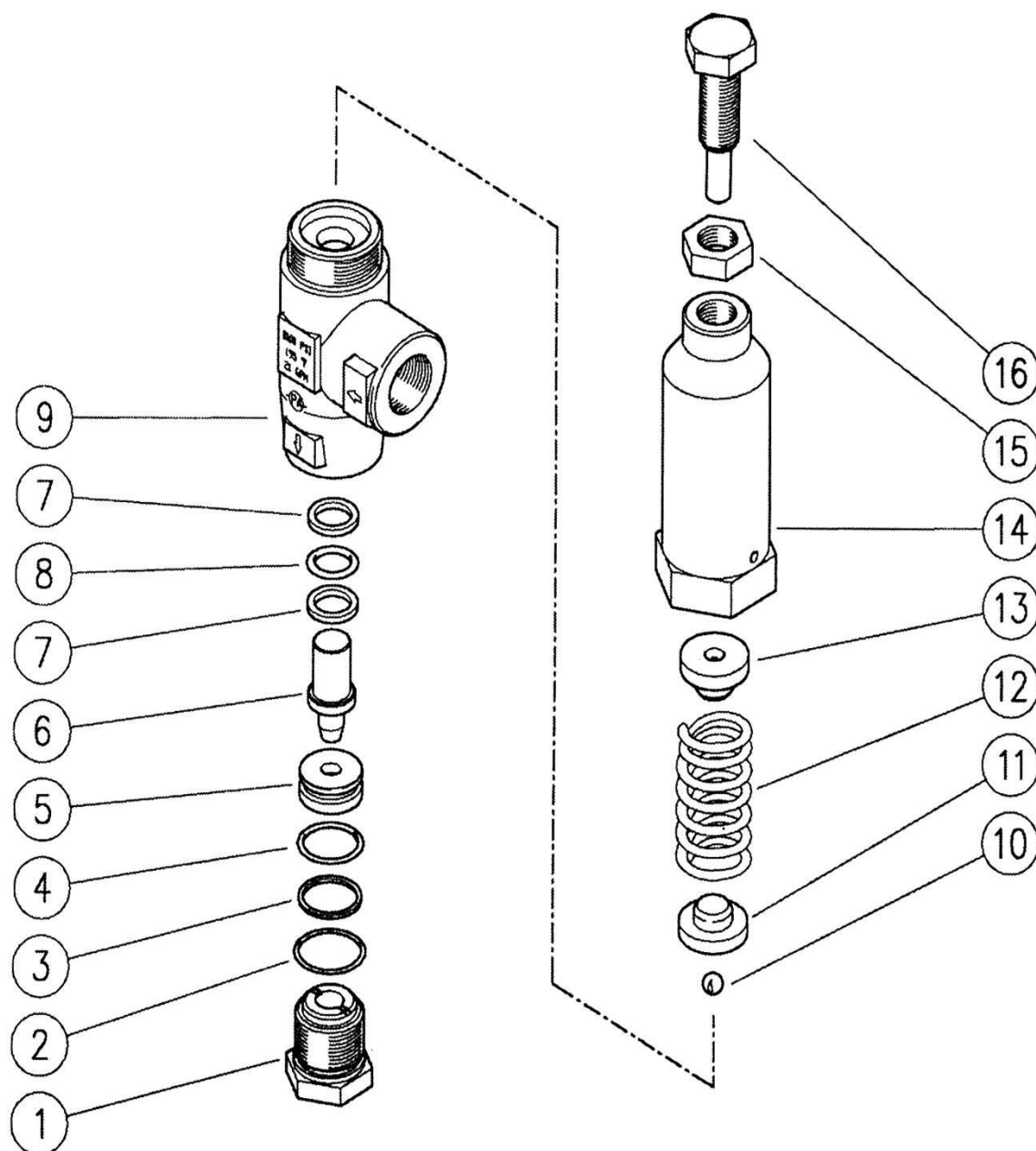
図番	コード	品名	数量	キット内容	キット	LOT	備考	価格表	納期
ASSY	PA60510015	(SX) 調圧弁 VS200/180 (18MPa, 80L)						○	E
1	PA60510431	(MSZ) 余水ジョイント	1					-	F
2	B471018	OR 1.78×18.77 AS018	1	○				○	A
3a	PA60025920	シート+OR (VB7)	1	○			3bを含む	○	A
3b	B470303	OR 1.78×11.11	1					○	A
4	PA60510935	(SZ)ハウジング (VS200/180)	1					-	F
5	PA60510731	(SX@)ロックナット	1					○	D
6	PA10405000	(SX@)BUR 18×13.5 (VS200)	2	○				○	D
7	B470454	OR 2.62×13.10	1	○				○	A
8	PA60510821	(SX@)ピストン	1	○				○	D
9	B490145	ボール 13/32	1					○	A
10	PA60510531	(SX@)スプリングガイドスペーサー	1					○	D
11	PA60510261	調圧スプリング (VS200/180, VB83)	1					○	A
12	PA60510631	(MSZ) 調圧ノブ	1					-	F
a	PA60511024	リペアキット (VS200/180)	1		○			○	A

調圧弁 VS350



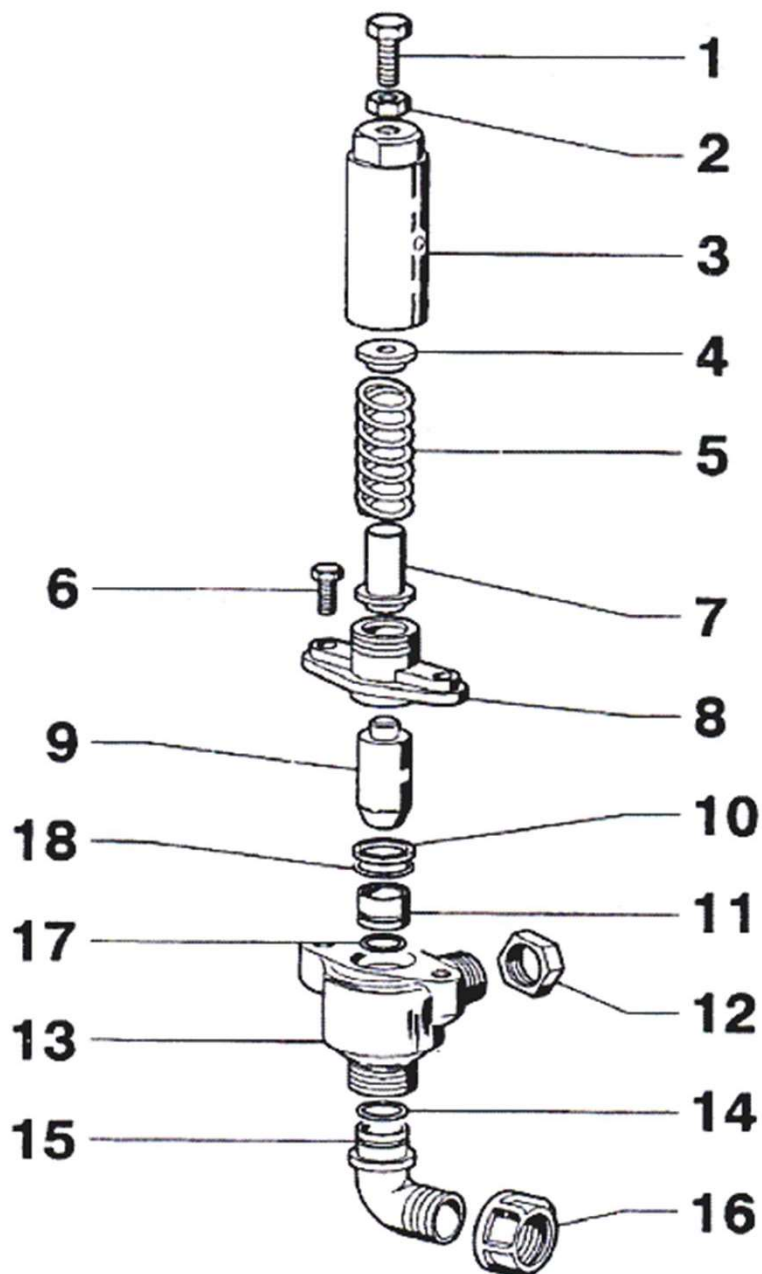
図番	コード	品名	数量	キット内容	キット	LOT	備考	価格表	納期
ASSY	PA600580001	(MSZ) 調圧弁 VS350						-	F
1	PA60058531	(MSZ) 余水ジョイント	1					-	F
2	B471015B	OR 1.78 × 14.00 (1B) AS015B	1					○	A
3	PA60058651	(SX) シート (VS350)	1					○	E
4	B470301	OR 1.78 × 6.75	1					○	A
5	PA60058723	(SX@) ピストン (VS350)	1					○	D
6	PA10402000	BUR 12.6 × 8 × 1.2	2					○	A
7	B471109B	(SX@) OR 2.62 × 7.59 (1B) AS109B	1					○	D
8	PA60058135	(MSZ) ホテ	1				供給不可	-	F
9	PA60052331	(SX@) ロックナット VS350	1					○	D
10	B490121	ホール 1/4	1				PA14742100	○	A
11	PA60058331	(MSZ) スプリング座金	1					-	F
12	PA60058461	(SX@) スプリング (VS350)	1					○	D
13	PA60053231	(SX@) 調圧ノブ VS350	1					○	D

調圧弁 VS500



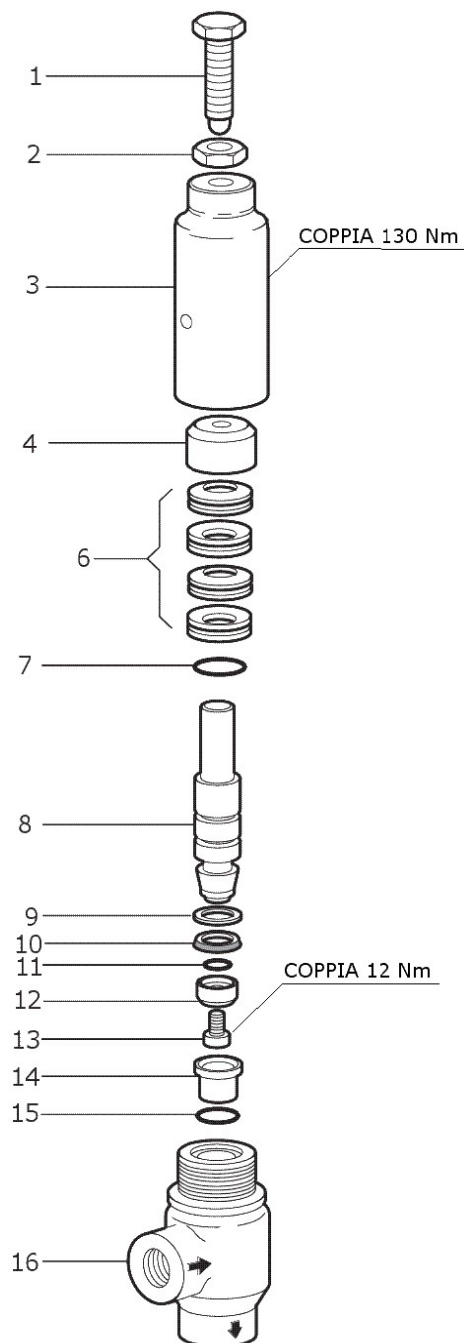
図番	コード	品名	数量	キット内容	キット	LOT	備考	価格表	納期
ASSY	PA60520000	調圧弁/安全弁 VS500 (50MPa, 30L)						○	A
1	PA60520431	(MSZ) 余水ジョイント	1					-	F
2	B471020B	(SX@) OR 1.78 × 21.95 (1B) AS020B	1	○				○	D
3	PA10403000	(SX@) BUR	1	○				○	D
4	B471018	OR 1.78 × 18.77 AS018	1	○				○	A
5	PA60520351	(SX@) シート	1	○				○	D
6	PA60520251	(SX@) ピストン 16.5 × 37mm	1	○				○	D
7	PA10403100	(SX@) BUR 13 × 17.5	2	○				○	D
8	B470454B	OR 2.62 × 13.10 (1B)	1	○				○	A
9	PA60520135	(SX@) ホルダー (VS500)	1					○	D
10	B490121	ボール 1/4	1				旧: PA14742150	○	A
11	PA60520531	(SX@) スプリングシート (VS500)	1					○	D
12	PA60520661	(SX@) 調圧スプリング (VS500)	1					○	D
13	PA60520731	(MSZ) スプリングガイド	1					-	F
14	PA60520831	(MSZ) スプリングカバー	1					-	F
15	PA11476000	(MSZ) ロックナット M14	1					-	F
16	PA60520951	(MSZ) 調圧ボルト M14	1					-	F
a	PA60521024	リペアキット (VS500)	1		○			○	A

調圧弁 VS1500



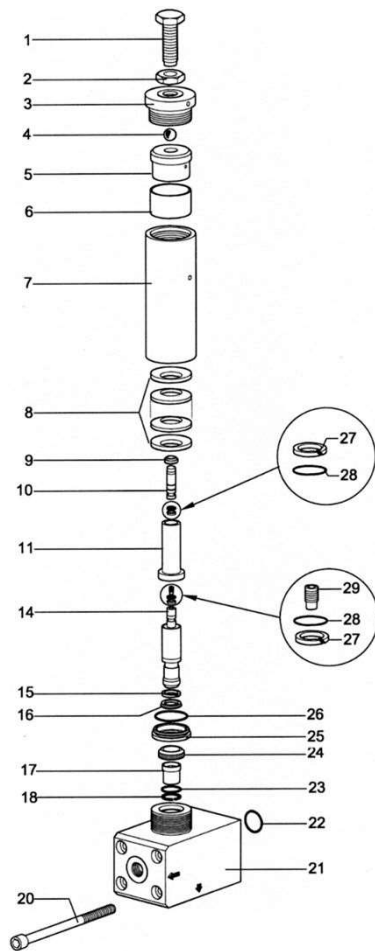
図番	コード	品名	数量	キット内容	キット	LOT	備考	価格表	納期
ASSY	BE739832973	調圧弁 VS1500 (10MPa, 180L)						○	A
1	BE863357002	(MSZ) 調圧ボルト	1					-	F
2	BE814632002	(MSZ) ロックナット	1					-	F
3	BE730322532	(MSZ) スプリングケース	1					-	F
4	BE730325482	(MSZ) スプリング押さえ	1					-	F
5	BE730327482	(SX@) 調圧スプリング (VS1500)	1					○	D
6	BE862562002	(MSZ) ボルト	2					-	F
7	BE730332482	(MSZ) ハネ受け	1					-	F
8	BE730321282	(MSZ) カバー	1					-	F
9	BE730329512	円錐弁 (VS1500)	1					○	A
10	BE730328672	BUR (VS1500)	1					○	A
11	BE730330512	シート (VS1500)	1					○	A
12	BE814909002	(MSZ) リングナット	1					-	F
13	BE730320122	(MSZ) 調圧弁ボディ	1					-	F
14	B470464B	OR 2.62 × 22.22 (1B)	1					○	A
15	BE840542002	(MSZ) 余水ジョイント (エルボ)	1					-	F
16	BE820045002	(MSZ) 余水ジョイント (ナット)	1					-	F
17	B470458	OR 2.62 × 17.86	1					○	A
18	B471213	(S) OR 3.53 × 23.39 AS213 (6T)	1					○	C

調圧弁 RV1/500



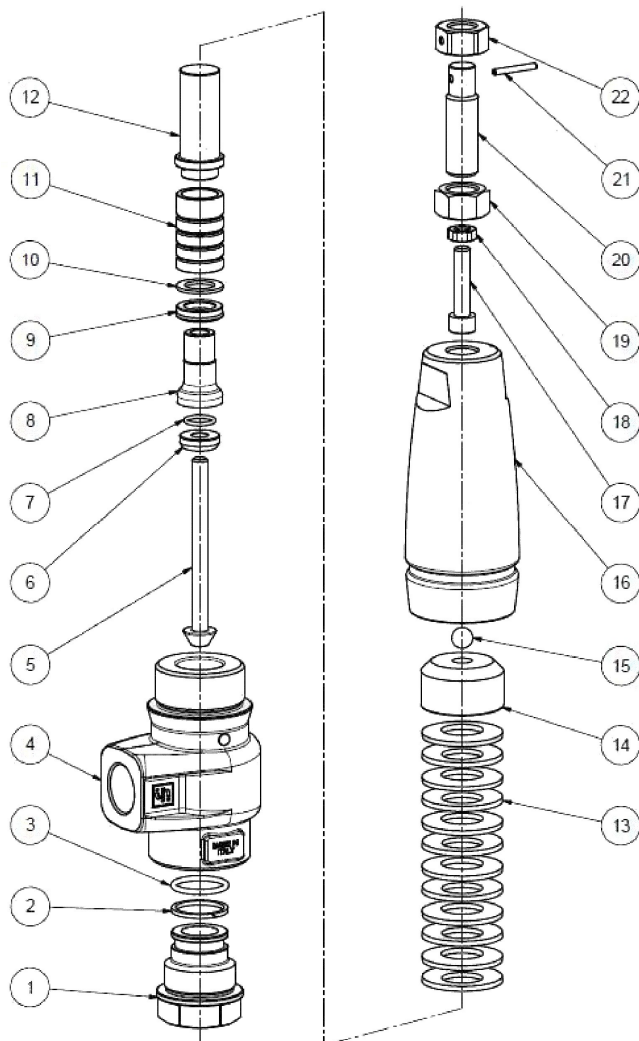
図番	コード	品名	数量	キット内容	キット	LOT	備考	価格表	納期
ASSY		-						-	-
1	PS003000000	(MSZ) 調圧ボルト	1					-	F
2	PS872000108	(MSZ) ナット	1					-	F
3	PS062300060	(MSZ) スプリングケース	1					-	F
4	PS030200000	(MSZ) スプリング座金	1					-	F
6	PS872110427	(MSZ) 皿パネ	16					-	F
7	B470459	(SX@) OR 2.62 × 20.63	1					○	D
8	PS074200120	(SX@) ピストン (RV1/500)	1					○	D
9	PS010500000	(SX@) BUR (RV1)	1					○	D
10	PS881030008	(SX@) シール φ18 RV1	1					○	D
11	B471015	OR 1.78 × 14.00 AS015	1					○	A
12	PS083200280	(SX@) ハルブ (RV1/500)	1					○	D
13	PS035200160	(SX@) ハルブ止めボルト (RV1/500)	1					○	D
14	PS081200140	(SX@) ハルブシート (RV1)	1					○	D
15	B471118	OR 2.62 × 21.89 AS118	1					○	A
16	PS060300010	(MSZ) ボディ	1					-	F

調圧弁 RV14



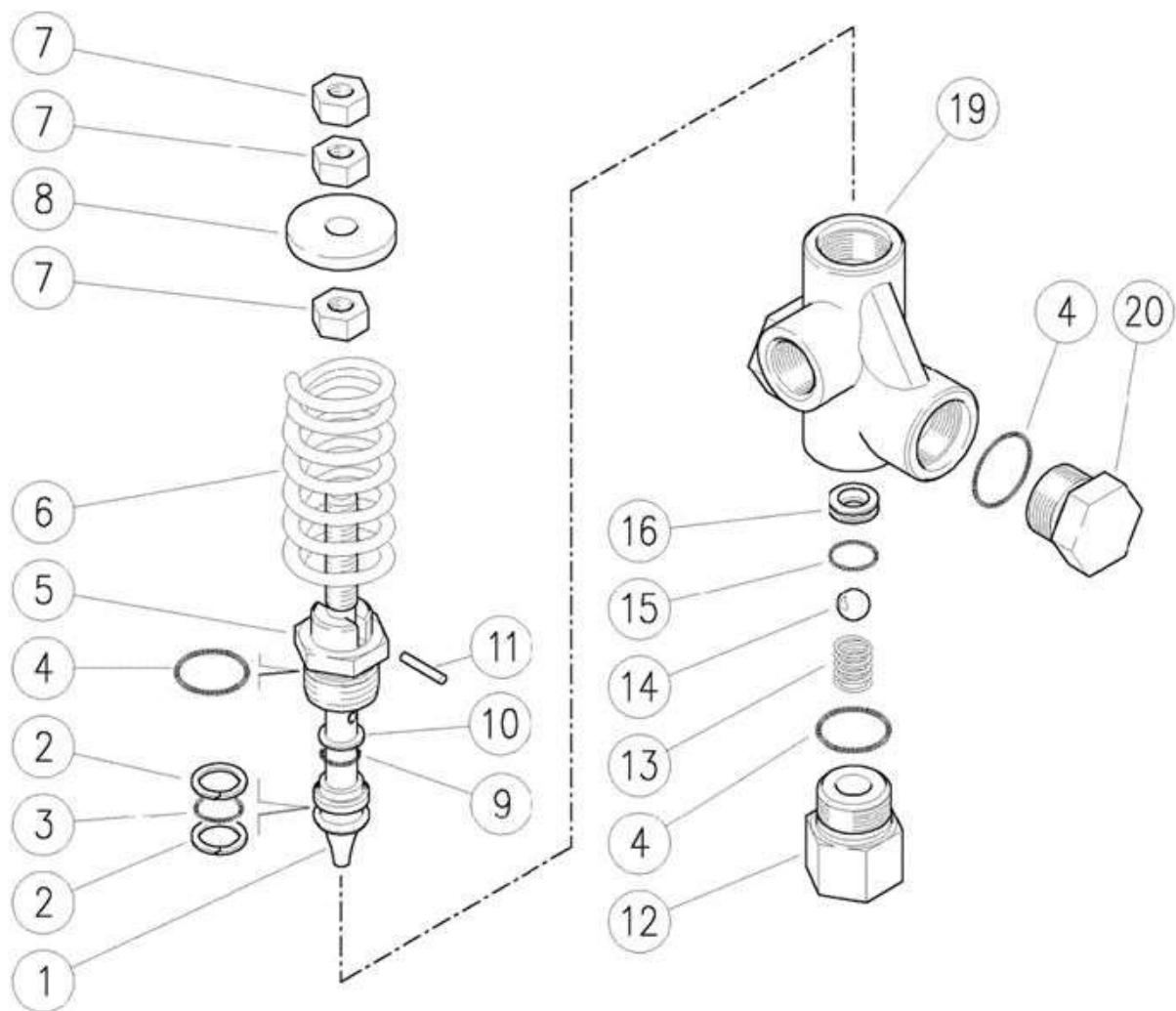
図番	コード	品名	数量	キット内容	キット	LOT	備考	価格表	納期
ASSY		-						-	-
1	PS003000100	(MSZ) 調圧ボルト	1					-	F
2	PS872005107	(MSZ) ロックナット M20×1.5	1					-	F
3	PS033300070	(MSZ) フッシュ	1					-	F
4	PS811902018	(MSZ) ボール φ11/16	1					-	F
5	PS030200090	(MSZ) 座金	1					-	F
6	PS042300020	(MSZ) スリーブ	1					-	F
7	PS062300230	(MSZ) ハネ室	1					-	F
8	PS872110475	(MSZ) ハネ座金 φ25.4×50×3	16					-	F
9	PS881064102	(MSZ) ヒストン受け φ12	1	○				-	F
10	PS085200070	(SX@) ヒストン (RV14)	1					○	D
11	PS021200200	(MSZ) シリンダー	1					-	F
14	PS185200010	(SX@) ヒストン (RV14)	1					○	D
15	PS010500220	(MSZ) ハックアップリング	1	○				-	F
16	PS881030008	(SX@) シール φ18 RV1	1	○				○	D
17	PS081200720	(SX@) ハルフシート (RV14)	1					○	D
18	PS010500220	(MSZ) ハックアップリング	1	○				-	F
20	PS871125317	(MSZ) ボルト M10×110 spec	4					-	F
21	PS060200300	(MSZ) ボデー	1					-	F
22	B471206B	(SX@) OR 3.53×12.29 (1B) AS206B	1	○				○	D
23	B471118	OR 2.62×21.89 AS118	1	○				○	A
24	PS881063181	(MSZ) ヒストン受け φ26	1	○				-	F
25	PS031200460	(MSZ) 押さえ	1					-	F
26	B471132B	(SX@) OR 2.62×44.12 (1B) AS132B	1	○				○	D
27	PS010500210	(MSZ) ハックアップリング	2	○				-	F
28	B470358	(MSZ) OR 2×8	2	○				-	F
29	PS091200020	(SX@) ノズル (PN14)	1					○	D
a	PS208012540	(SX@) Kit1254 シールキット (RV14-VH)	1		○			○	D

調圧弁 R1/600



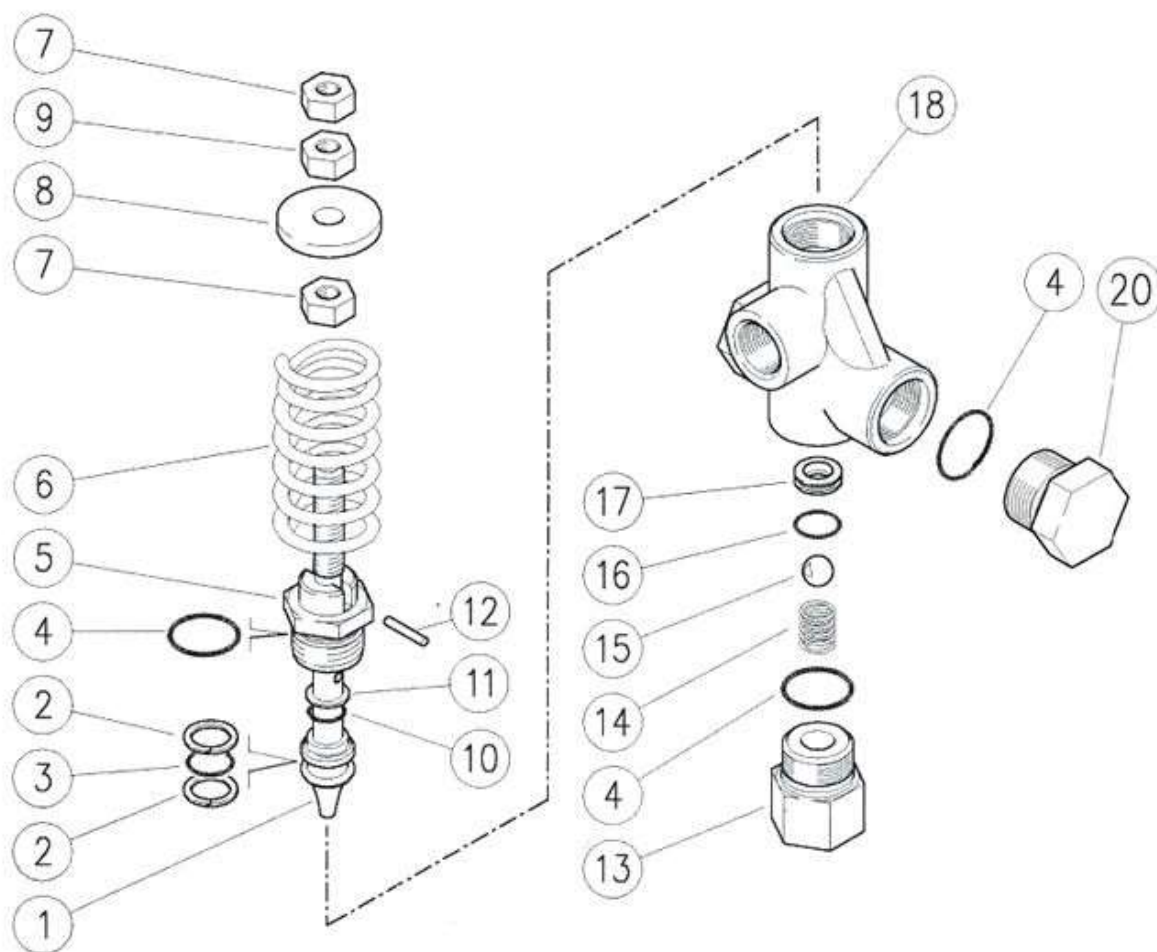
図番	コード	品名	数量	キット内容	キット	LOT	備考	価格表	納期
ASSY	PSZR1600	(SX@) 調圧弁 R1/600						○	D
1	iN36008066	(MSZ) シート	1	○				-	F
2	iN90515500	(SX@) BUR 23.9*28*2 (HF18, R1)	1	○				○	D
3	B471119	(SX) OR 2.62×23.47 AS119	1	○				○	E
4	iN36006241	(MSZ) ホティ	1					-	F
5	iN36006766	(MSZ) ステム	1					-	F
6	iN36006607	(MSZ) ハルブ	1					-	F
7	B471014	OR 1.78×12.42 AS014	1	○				○	A
8	iN36006966	(MSZ) スペーサーハット	1					-	F
9	iN90261000	(MSZ) リンク	1	○				-	F
10	iN90508950	(MSZ) ハックアップリンク	1	○				-	F
11	iN36006866	(MSZ) ヒストン	1					-	F
12	iN36007064	(MSZ) スプリングガイド	1					-	F
13	iN94856600	(MSZ) 皿ハネ 40×20.4×2.5	12					-	F
14	iN36007260	(MSZ) ハネ受け	1					-	F
15	B490145	ボール 13/32	1					○	A
16	iN36007761	(MSZ) ハネ筒	1					-	F
17	iN99309800	(MSZ) ホルト M8×35	1					-	F
18	iN92221600	フランジロックナットM8 (UH, WW, TX)	1					○	A
19	iN92256500	(MSZ) ナット M6×P1.5	1					-	F
20	iN36007464	(MSZ) 調圧ホルト	1					-	F
21	iN97674700	(MSZ) SUSスプリングピン 5×24	1					-	F
22	iN36007564	(MSZ) 調圧ホルト用ナット	1					-	F
a	iNKIT265	(MSZ) リペアキット(※印)	1		○			-	F

調圧弁 VS80/150(SUS)



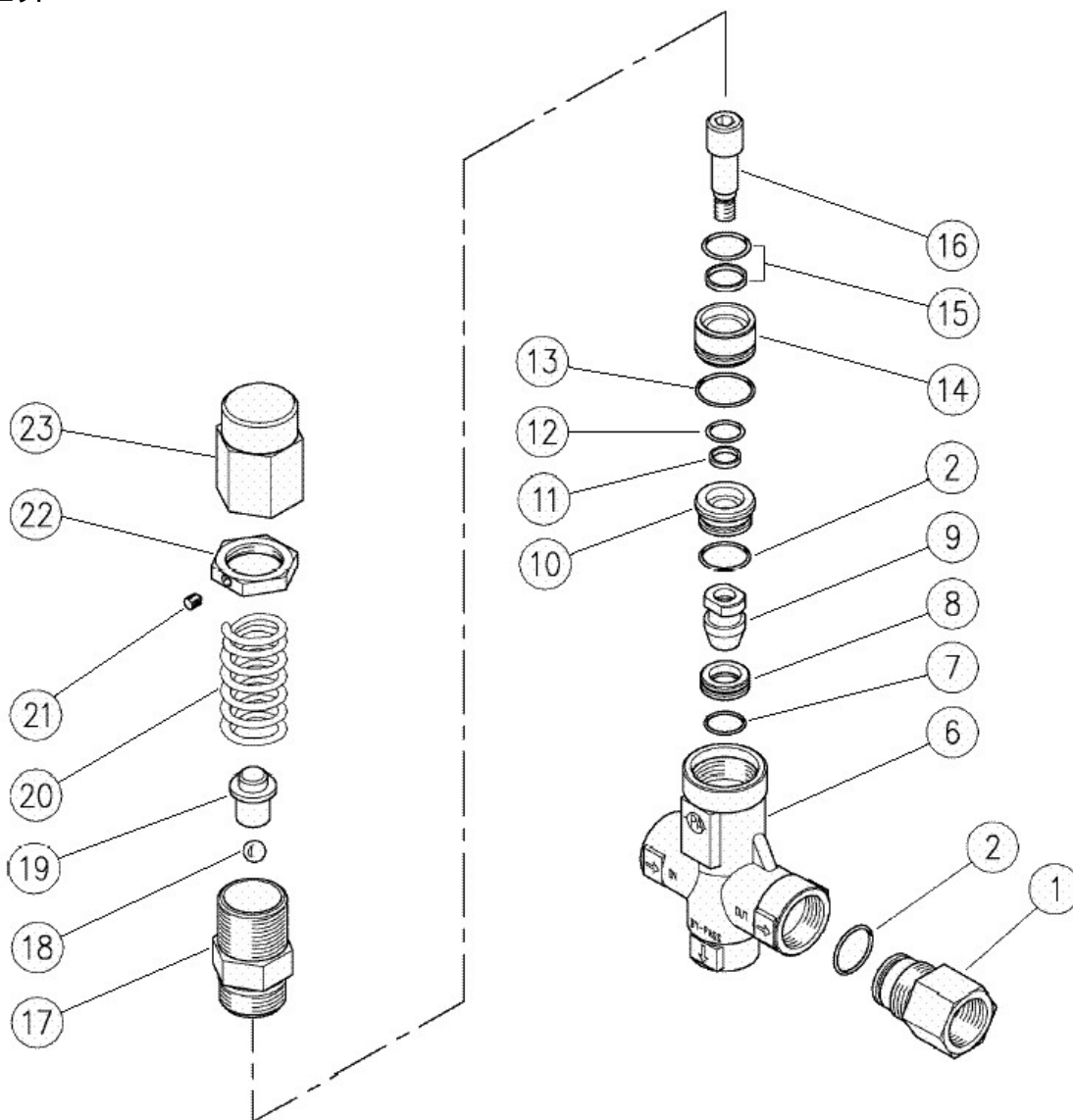
図番	コード	品名	数量	キット内容	キット	LOT	備考	価格表	納期
ASSY	PA60059000	(SX@) 調圧弁 VS80/150 SUS316						○	D
1	PA60043260	(MSZ) ヒーストン	1					-	F
2	PA10401400	BUR 18×13.5 (VB80)	2					○	A
3	B470454B	OR 2.62×13.10 (1B)	1					○	A
4	B471019	(S@) OR 1.78×20.35 AS019	3					○	C
5	PA60040460	(MSZ) ヒーストンホルダー	1					-	F
6	PA60041161	(SX@) 調圧スプリング (白) (VS80/150)	1					○	D
7	PA11462750	(MSZ) ナット M10	3					-	F
8	PA60040631	(SX@) ハネ座金	1					○	D
9	B470452	OR 2.62×9.92	1					○	A
10	PA10401500	(SX@) BUR 10×14.5×1.2	1					○	D
11	PA15103200	ピン 3×18 SUS	1					○	A
12	PA60040560	(MSZ) インレットジョイント	1					-	F
13	PA60041060	(MSZ) 弁球スプリング	1					-	F
14	PA14746101	(MSZ) 弁球	1					-	F
15	B471014	OR 1.78×12.42 AS014	1					○	A
16	PA60040860	(MSZ) シート 8.5×15.9×4.5	1					-	F
19	PA60043160	(MSZ) ホテイ	1					-	F
20	PA60055251	(SX@) SUS 吐出口フラグ M24×1.5 (VS80)	1					○	D

調圧弁 VS80/400 (SUS)



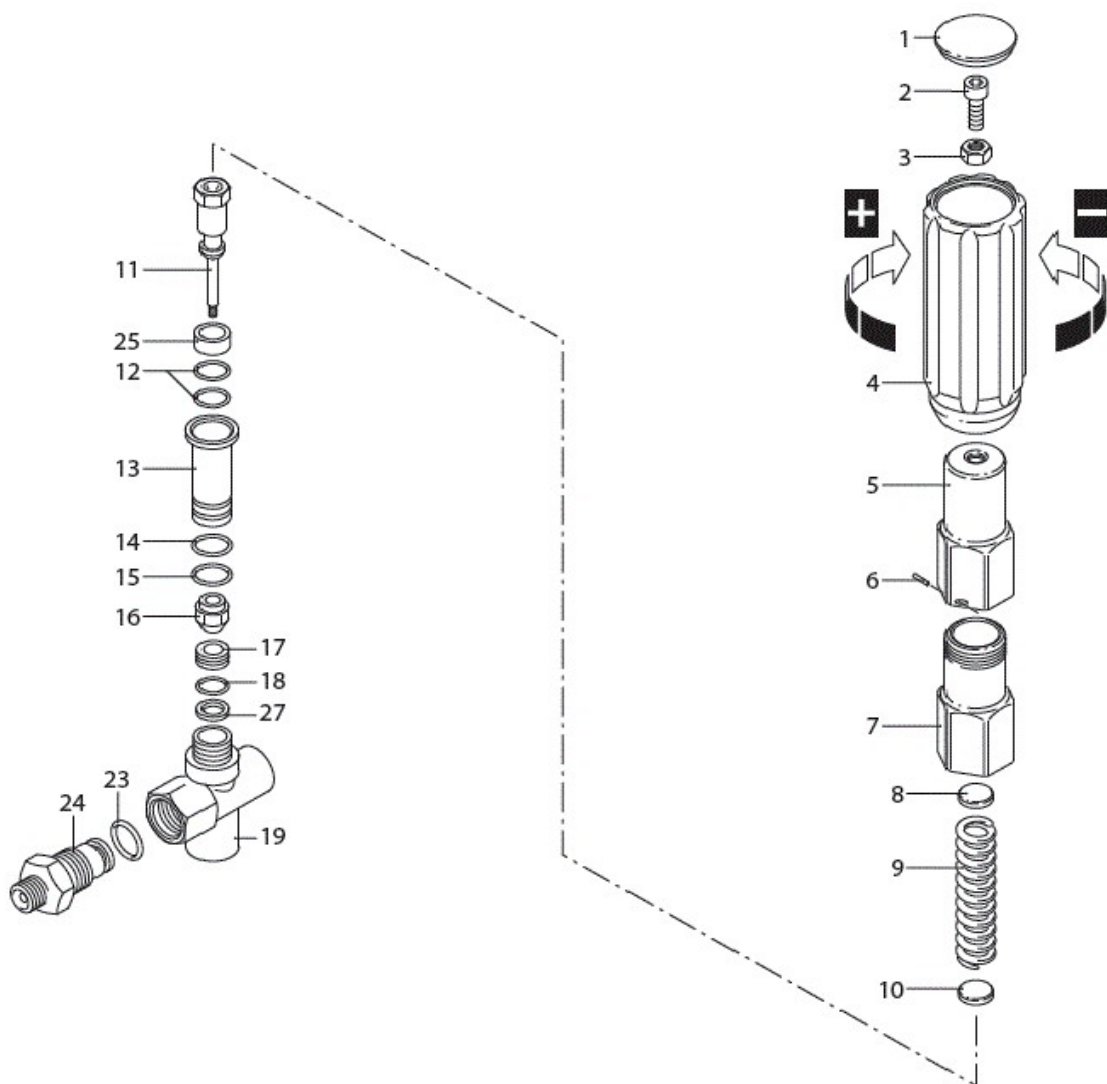
図番	コード	品名	数量	キット内容	キット	LOT	備考	価格表	納期
ASSY	PA60055000	調圧弁 VS80/400 SUS						○	A
1	PA60043251	ピストンM10 (VB80/400)	1					○	A
2	PA10401400	BUR 18×13.5 (VB80)	2					○	A
3	B470454B	OR 2.62×13.10 (1B)	1					○	A
4	B471019	(S@) OR 1.78×20.35 AS019	3					○	C
5	PA60043351	(SX@) 弁ガイド	1					○	D
6	PA60043461	(SX@) 調圧スプリング (黒) (VS80/400)	1					○	D
7	PA11462900	(MSZ) ロックナット M10	1					-	F
8	PA60040631	(SX@) ハネ座金	1					○	D
9	PA11463000	(MSZ) 調圧ナット M10	1					-	F
10	B470452	OR 2.62×9.92	1					○	A
11	PA10401500	(SX@) BUR 10×14.5×1.2	1					○	D
12	PA15103200	ピン 3×18 SUS	1					○	A
13	PA60040551	(SX@) インレットジョイント	1					○	D
14	PA60041051	バルブスプリング	1					○	A
15	B490145	ボール 13/32	1					○	A
16	B471014B	(SX) OR 1.78×12.42 (1B) AS014B	1					○	E
17	PA60040851	シート 8.5×15.9 (VB80, VS80)	1					○	A
18	PA60043151	(MSZ) ホテ	1					-	F
20	PA60055251	(SX@) SUS 吐出口ラック M24×1.5 (VS80)	1					○	D

調圧弁 V R P 2 3



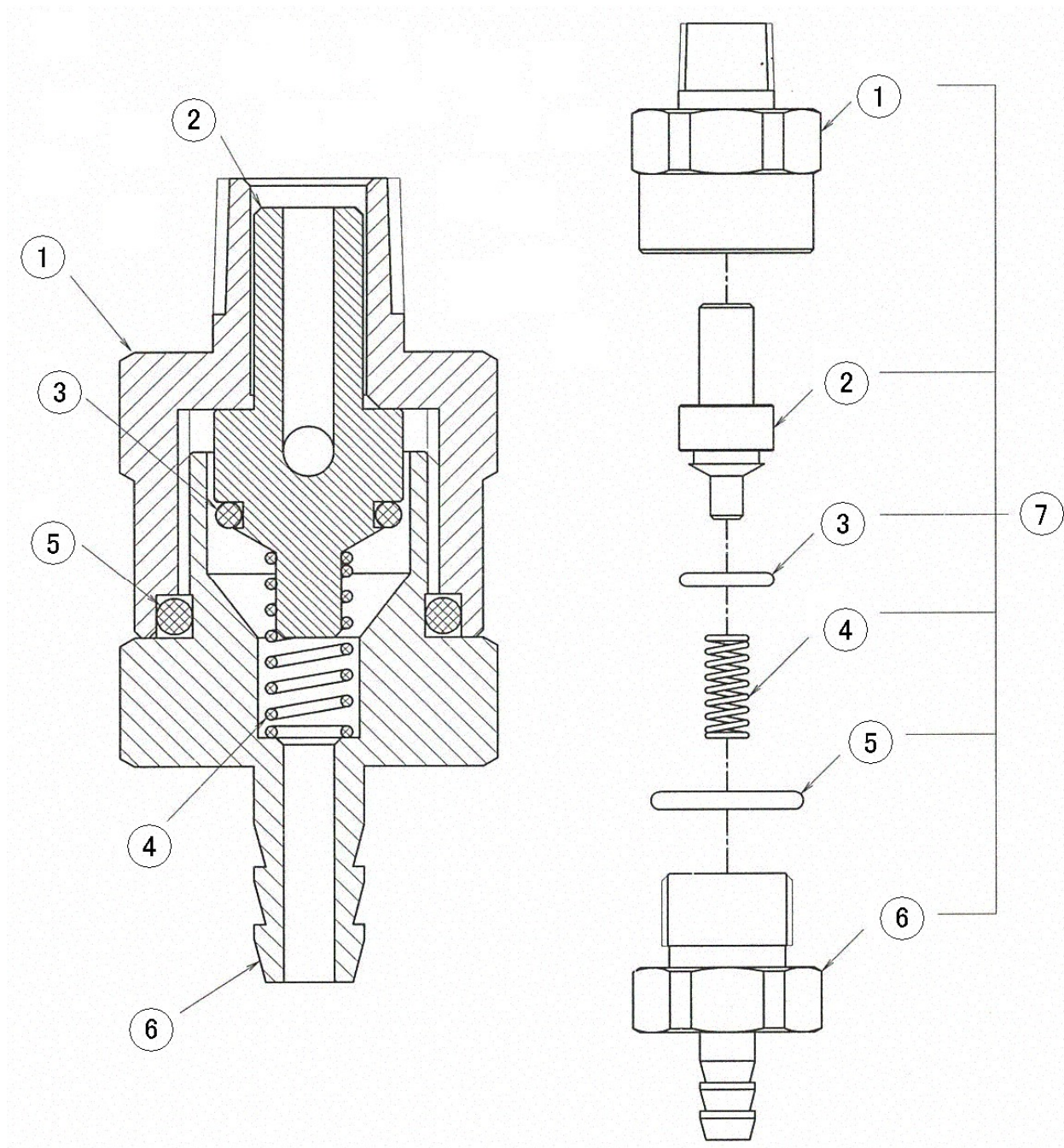
図番	コード	品名	数量	キット内容	キット	LOT	備考	価格表	納期
ASSY	PA60066500	(SX@)調圧弁 V R P 2 3 SUS303 (28MPa, 80L)						○	D
1	PA60140451	吐出ジョイント (VB43, VB53)	1					○	A
2	B471017	OR 1.78×17.17 AS017	2					○	A
6	PA60140155	(MSZ)ホティ	1					-	F
7	B471016	OR 1.78×15.60 AS016	1					○	A
8	PA60180951	パルプシート (VB350, VB43)	1					○	A
9	PA60180851	調圧パルプ (VB350, VB43)	1					○	A
10	PA60141051	スヘーサー-A (VB43, 53)	1					○	A
11	PA10402200	BUR 10×12	1					○	A
12	B470303V	OR 1.78×11.11 (VITON)	1					○	A
13	B471019	(S@)OR 1.78×20.35 AS019	1					○	C
14	PA60140951	(SX@)スヘーサー-B (VB43, 53)	1					○	D
15	PA10202900	ORセット (VB43)	1					○	A
16	PA60141151	ピストン (VB43)	1					○	A
17	PA60140651	(SX@)シリンダ (VB43)	1					○	D
18	B490141	ボール 11/32	1					○	A
19	PA60140531	(SX@)スプリング座金 (VB43)	1					○	D
20	PA60097561	(SX@)スプリング 4.2mm	1					○	D
21	BBHS04004T	止めネジ HS M4×4 トガリ	1			PA16210000		○	A
22	PA60172831	(SX@)リングナット (VB350, VRP, VB53)	1					○	D
23	PA60172731	(SX@)調圧ノブ (VB350, VRP)	1					○	D

SUS調圧弁 VRSS



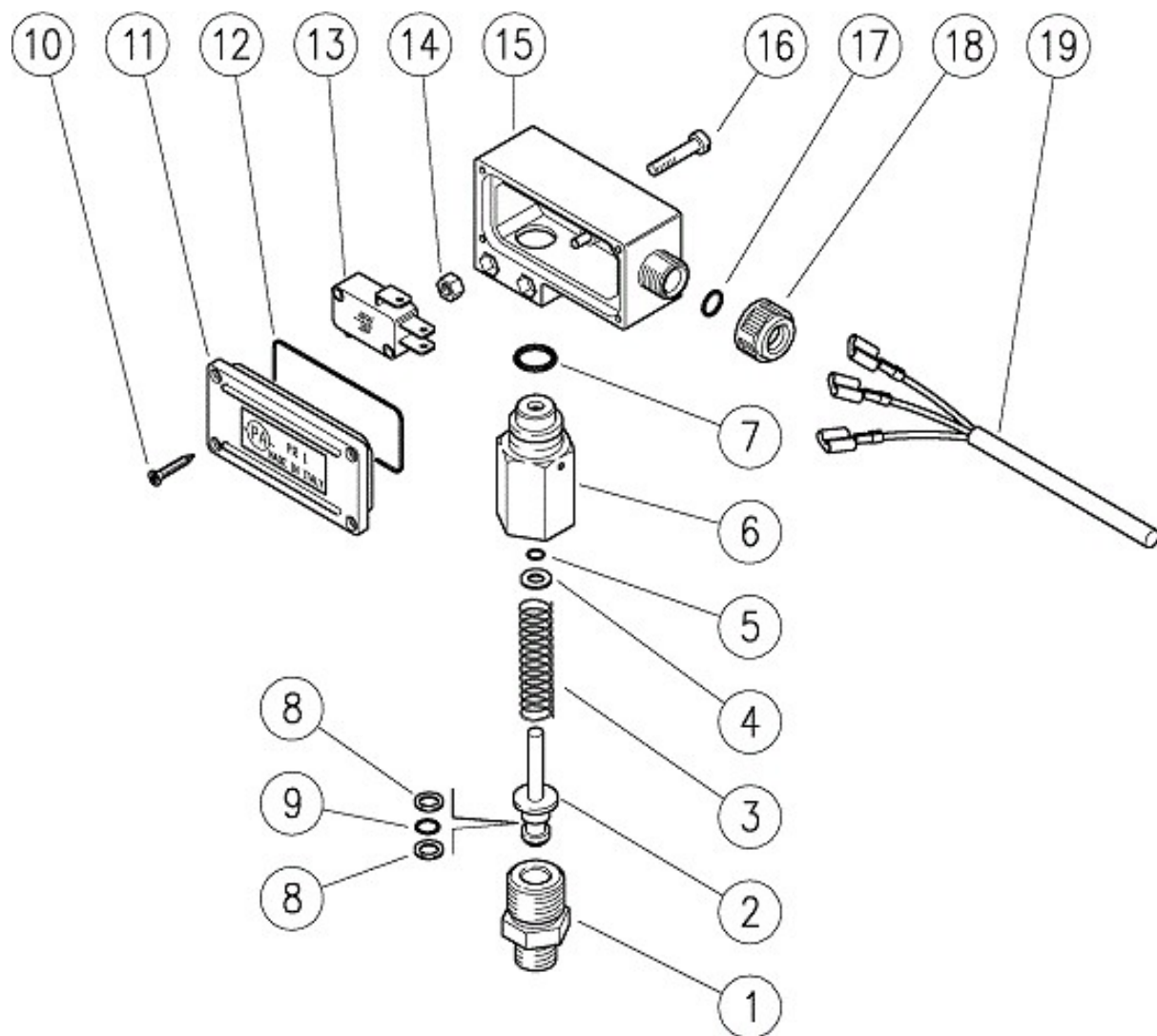
図番	コード	品名	数量	キット内容	キット	LOT	備考	価格表	納期
ASSY		-						-	-
1	タ1560580	(MSZ) キャップ	1					-	F
2	タ394650	(MSZ) 調圧ボルト M8×25	1					-	F
3	タ380244	(MSZ) ナット M8	1					-	F
4	タ1560400	(MSZ) ノブ	1					-	F
5	タ2540060	(MSZ) 調圧ノブ	1					-	F
6	タ1080070	(MSZ) ピン	1					-	F
7	タ2540050	(MSZ) ガイト	1					-	F
8	タ2540070	(MSZ) プレートA	1					-	F
9	タ2540040	(MSZ) スプリング	1					-	F
10	タ2540080	(MSZ) プレートB	1					-	F
11	タ2540170	(MSZ) ピストン	1					-	F
12	B471108	(S@) OR 2.62×6.02 AS108	2					○	C
13	タ2540190	(MSZ) ピストンガイド	1					-	F
14	B471015	OR 1.78×14.00 AS015	1					○	A
15	B471014	OR 1.78×12.42 AS014	1					○	A
16	タ2549000	(MSZ) バルブ	1					-	F
17	タ2540150	(MSZ) シート	1					-	F
18	B471111	OR 2.62×10.77 AS111 (SM)	1					○	A
19	タ2540250	(MSZ) ボディ	1					-	F
23	B471019	(S@) OR 1.78×20.35 AS019	1					○	C
24	タ2540140	(MSZ) 吐出ジョイント	1					-	F
25	タ2540200	(MSZ) スペーサー	1					-	F
27	タ2540130	(MSZ) BUR	1					-	F

自動エア抜弁



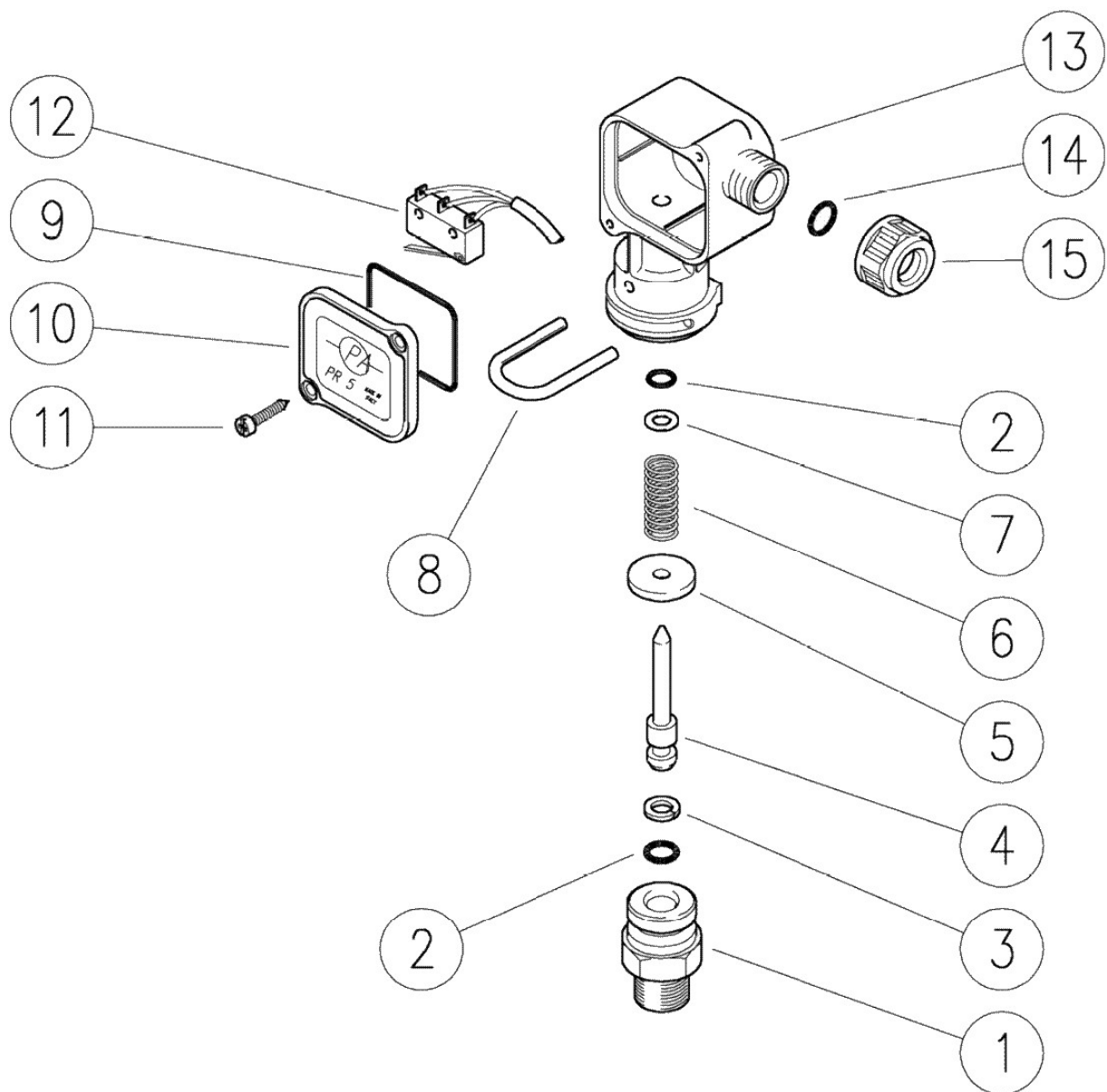
図番	コード	品名	数量	キット内容	キット	LOT	備考	価格表	納期
ASSY		-						-	-
1	F351901A	(X) 本体A(自動エア抜き弁)	1					○	E
2	F351902	ピストン(自動エア抜き弁)	1					○	A
3	B46P009B	OR P9 1.9×8.8 1種B	1					○	A
4	B905104A	スプリングS(自動エア抜き弁用)	1				標準	○	A
4a	F160516	スプリング(スローダウン/自動エア抜き用)	1				GB160sd, GB1513sd	○	A
5	B46P016	OR P16 2.4×15.8	1					○	A
6	F351903A	本体B(自動エア抜き弁)	1					○	A
7	F351900	自動エア抜き弁キット	1				①~⑥	○	A

圧カスイッチ PR 1 (60MPa)



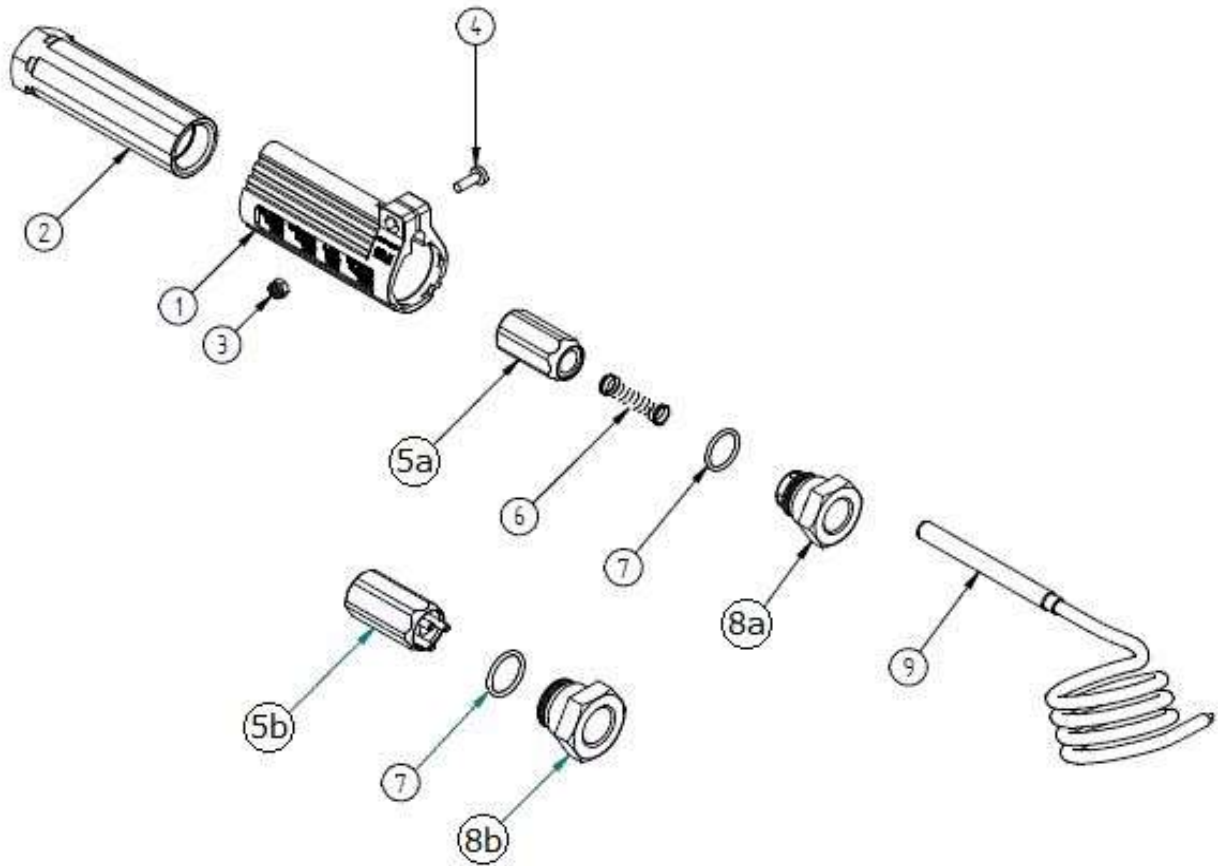
図番	コード	品名	数量	キット内容	キット	LOT	備考	価格表	納期
ASSY	PA29000025	圧カスイッチ PR1 3/8M (2.5MPa 7カ) (60MPa)						○	A
1	PA29001151	(MSZ) ショイント3/8M	1					-	F
2	PA29000251	(MSZ) ピストン	1					-	F
3	PA29001551	(SX@) スプリング 1.8×22mm (PR1)	1				2.5MPa	○	D
4	PA14356400	ワッシャー 5.3×9.5×1 (SCR46a)	1					○	A
5	B471009	OR 1.78×5.28 AS009	1					○	A
6	PA29000151	(MSZ) シリンダ	1					-	F
7	B471112	(S) OR 2.62×12.37 AS112	1					○	C
8	PA10400601	BUR 6.2×9×1.2 (ハルサ-4, RG1)	2					○	A
9	B471010	OR 1.78×6.07 AS010	1					○	A
10	PA16302000	(MSZ) ピス 2.5×12	4					-	F
11	PA29000484	(MSZ) カバ-	1					-	F
12	PA10310800	(MSZ) OR 2×48	1					-	F
13	PA12500100	(MSZ) マイクロスイッチ	1					-	F
14	PA11451305	(SX@) 六角ナット M4	2					○	D
15	PA29000384	(MSZ) ハウジング	1					-	F
16	PA16184300	(MSZ) ボルト M4×20	2					-	F
17	B470404	(SZ) OR 2.4×7.3	1					-	F
18	PA29010984	(MSZ) ロックナット 赤	1					-	F
19	PA12500000	(MSZ) スイッチケーブル	1					-	F

圧カスイッチ PR5 (赤:2.5MPa 青:1.5MPa)



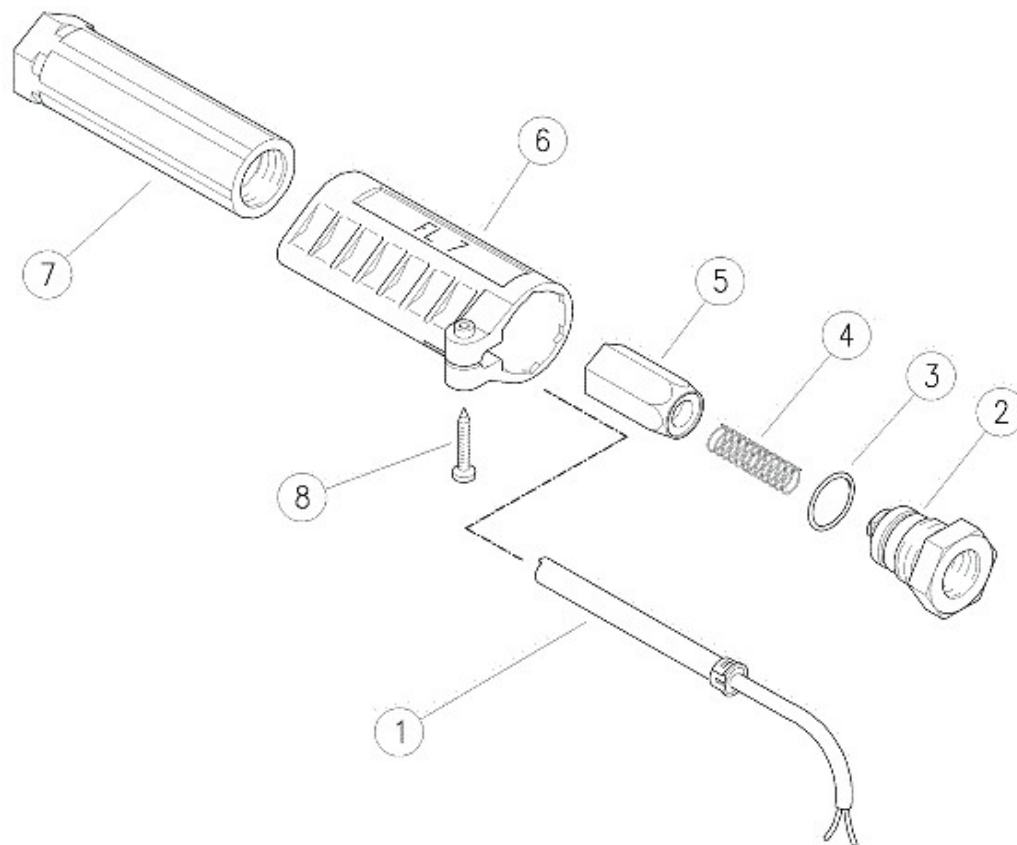
図番	コード	品名	数量	キット内容	キット	LOT	備 考	価格表	納期
ASSY	PA29008000	圧カスイッチ PR5 1/4M (2.5MPa 赤)						○	A
ASSY	PA29008010	圧カスイッチ PR5 1/4M (1.5MPa 青)						○	A
1	PA29008131	(SX@) シリンダ* 1/4M (PR5)	1					○	D
1a	PA29004431	(SX@) シリンダ* 3/8M (PR5)	1					○	D
2	B471007	(S) OR 1.78 × 3.68 AS007	2					○	C
3	PA10400200	BUR 4.2 × 7 (VB350, PR5)	1					○	A
4	PA29009031	(SX5) ヒ° ストン (PR5)	1					○	E
5	PA29008631	(SZ@) 黄銅ワッシャー 4 × 16mm	1					-	E
6	PA29008561	(SX@) スプ リンク* (PR5)	1					○	D
6a	PA29009451	SUSスプ リンク* 1.5MPa (PR5)	1					○	A
7	PA14351900	ワッシャー 4 × 8 (PR5)	1					○	A
8	PA29008751	(SX@) SUSクリップ*	1					○	D
9	B471122	OR 2.62 × 28.24 AS122	1					○	A
10	PA29008884	(MSZ) スイッチカバー	1					-	F
11	PA16302000	(MSZ) ヒ° ス 2.5 × 12	2					-	F
12	PA12500600	(MSZ) マイクロスイッチ+ケーブル	1					-	F
13	PA29008984	(MSZ) ハウジング*	1					-	F
14	B471108	(S@) OR 2.62 × 6.02 AS108	1					○	C
15	PA29010984	(MSZ) ロックナット 赤	1					-	F
15a	PA29011084	(MSZ) ロックナット 青	1					-	F

フロースイッチ MV60 水平型／垂直型



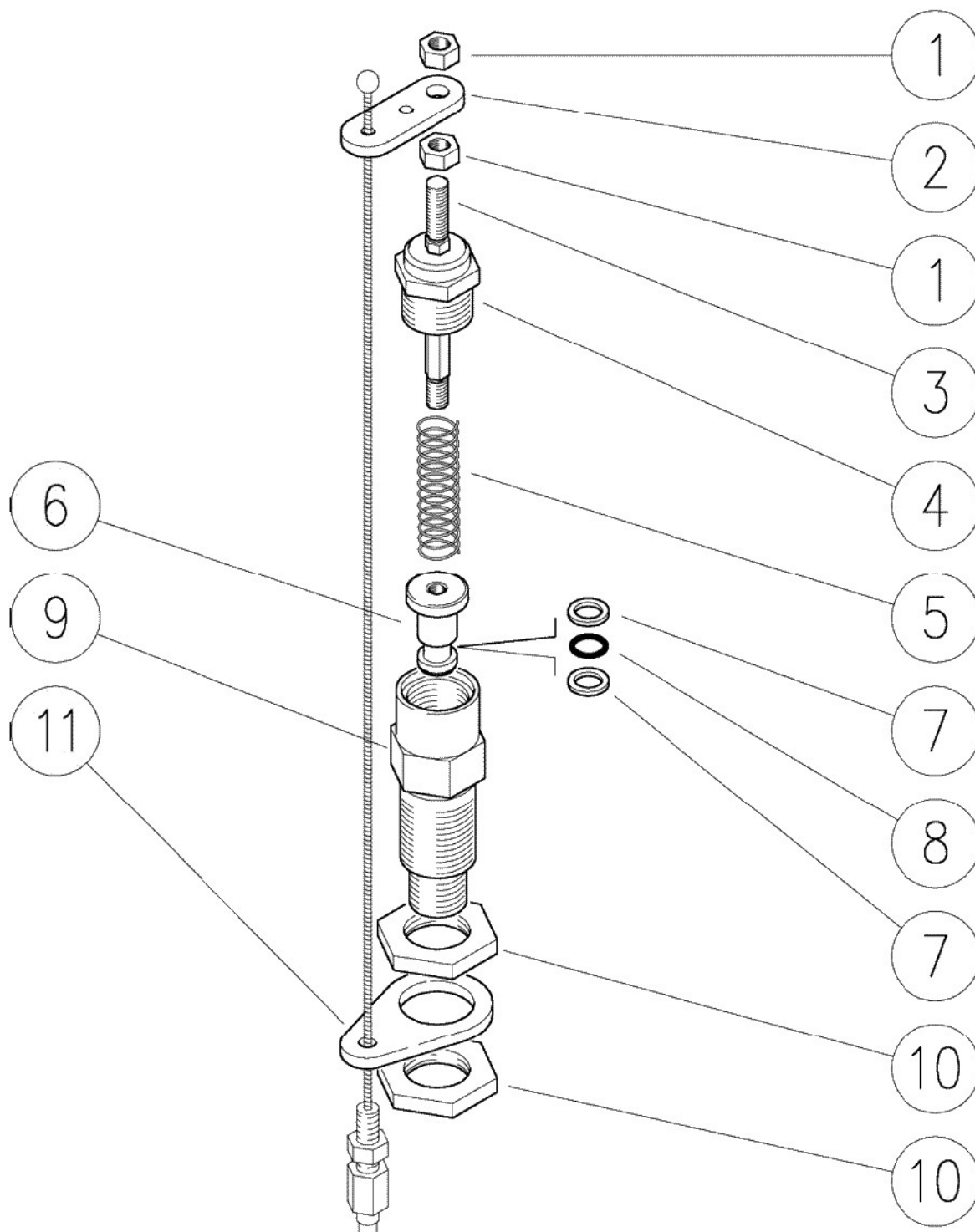
図番	コード	品名	数量	キット内容	キット	LOT	備考	価格表	納期
ASSY	TC4090200003	(SZ@) フロースイッチ MV60 水平型 4L (ロシカ, HB300)					水平型	○	D
ASSY	TC4090200001	フロースイッチ MV60 垂直型 4L (G500, G600)					垂直型	○	A
1	TCP00600029	(MSZ) カバー	1					-	F
2	TCC00017012	(MSZ) ホウティ	1					-	F
3	TC0134710140	(MSZ) ナット M4	1					-	F
4	TC0116710180	(MSZ) ネジ M4×12	1					-	F
5a	TCN00100000	(MSZ) ヒストン	1				水平型	-	F
5b	TC0150000000	(SZ) 電磁コア	1				垂直型	-	F
6	TC0107720280	(MSZ) スプリング	1				水平型	-	F
7	B471016B	(SX) OR 1.78×15.60 (1B) AS016B	1					○	E
8a	TCT00000082	(MSZ) アウトレットジョイント	1				水平型	-	F
8b	TCT00000081	(MSZ) アウトレットジョイント	1				垂直型	-	F
9	TC0199700000	(MSZ) リードスイッチ	1					-	F

フロースイッチ FL7



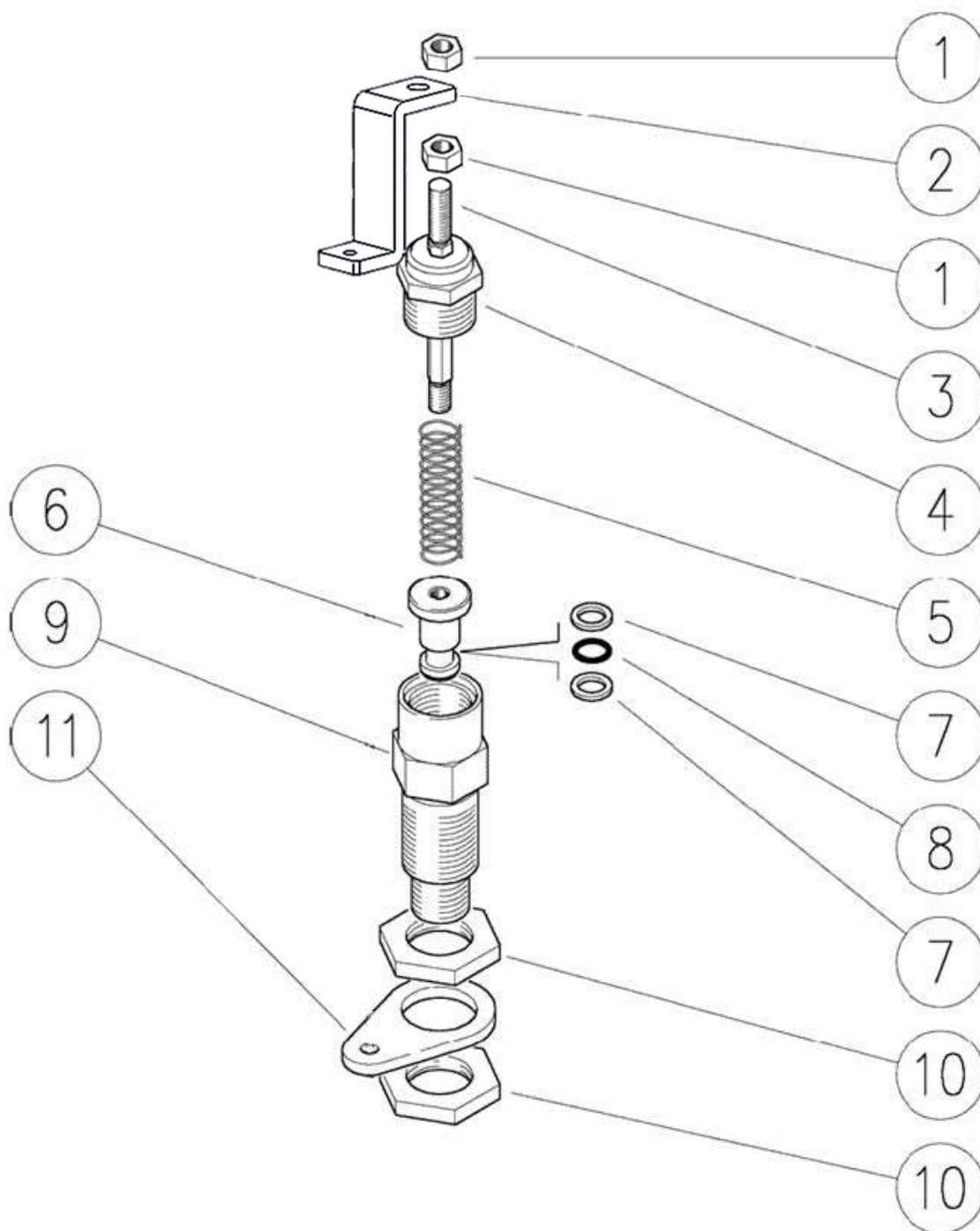
図番	コード	品名	数量	キット内容	キット	LOT	備考	価格表	納期
ASSY	PA28040038	フロースイッチ FL7 3/8FF (4~30L/min)						○	A
1	PA28051823	(SX@) リードスイッチ (FL7)	1					○	D
2	PA28040431	(MSZ) アウトレットジョイント	1					-	F
3	B471016	OR 1.78 × 15.60 AS016	1					○	A
4	PA28040651	(SX@) スプリング	1					○	D
5	PA28041823	(SX@) マグネットホルダー (FL7 4L)	1					○	D
6	PA28040884	(MSZ) カバー	1					-	F
7	PA28040131	(MSZ) ホットアイ	1					-	F
8	PA16302118	(SX@) タッピングビス 2.5 × 16 (FL7)	1					○	D

スローダウン装置 RG1 (スロットルコントロール)



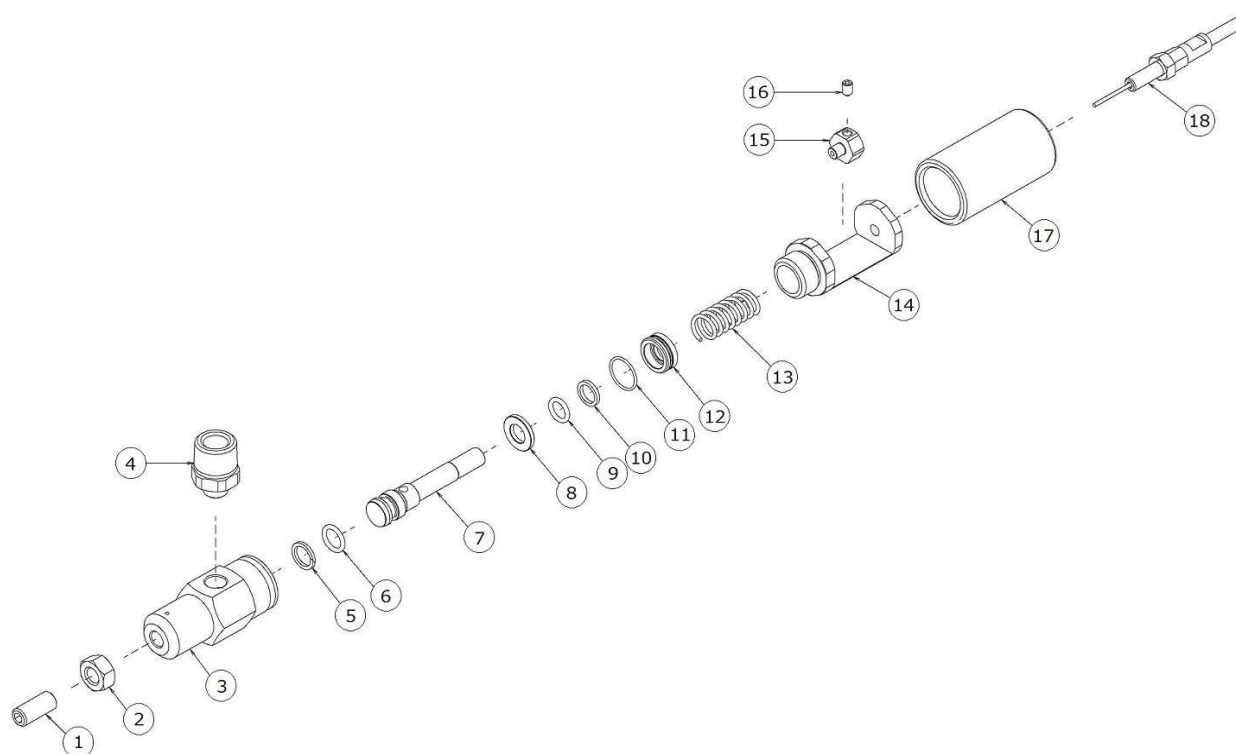
図番	コード	品名	数量	キット内容	キット	LOT	備考	価格表	納期
ASSY	PA29013000	スローダウン装置 RG1 14mm						○	A
1	PA11452400	(MSZ)ナット M5	2					-	F
2	PA29012561	(SX@)プレート(RG1)	1					○	D
3	PA29012651	タイロッド(RG1)	1					○	A
4	PA29012231	(SX@)プラグ(RG1)	1					○	D
5	PA29013361	スプリング(RG1)	1					○	A
6	PA29013231	ピストン(RG1)	1					○	A
7	PA10400601	BUR 6.2×9×1.2(ハルサ-4, RG1)	2					○	A
8	B471010	OR 1.78×6.07 AS010	1					○	A
9	PA29013131	(MSZ)ハウジング	1					-	F
10	PA29017131	(SZ)ロックナット3/8 変更B182102	2					-	F
11	PA29012461	(MSZ)ワイヤホルダー	1					-	F

スローダウン装置 RG1 (Z型ワイヤープレート)

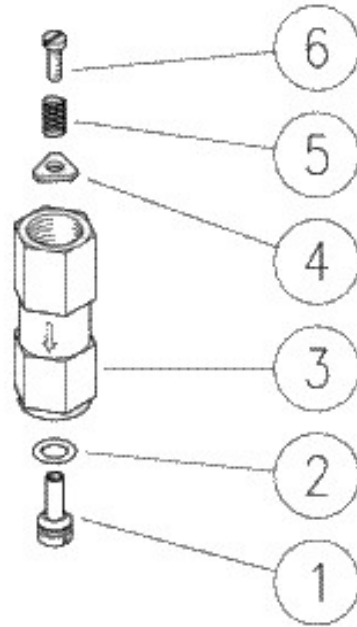


図番	コード	品名	数量	キット内容	キット	LOT	備考	価格表	納期
ASSY	PA29013000FB	(MSX@)スローダウン装置 RG1 (Z型ワイヤープレート)						-	E
1	PA11452400	(MSZ)ナット M5	2					-	F
2	F361403	(X)スローダウンハーツワイヤープレート	1					○	E
3	PA29012651	タイロット (RG1)	1					○	A
4	PA29012231	(SX@)フラグ (RG1)	1					○	D
5	PA29013361	スプリング (RG1)	1					○	A
6	PA29013231	ピストン (RG1)	1					○	A
7	PA10400601	BUR 6.2×9×1.2 (ハルサ-4, RG1)	2					○	A
8	B471010	OR 1.78×6.07 AS010	1					○	A
9	PA29013131	(MSZ)ハウジング	1					-	F
10	PA29017131	(SZ)ロックナット3/8 変更B182102	2					-	F
11	PA29012461	(MSZ)ワイヤーホルダー	1					-	F

スローダウン装置 ETC



図番	コード	品名	数量	キット内容	キット	LOT	備考	価格表	納期
ASSY	TC4132400001	(S5)スローダウン装置 ETC						○	C
1	BBHS08020	(SX@)止めネジ HS 8×20 ｸﾞﾙﾐ	1					○	D
2	BBHN08Z	六角ナット HN M8Z	1					○	A
3	TC00017023	(MSZ) ロボボディ	1					-	F
4	TCR00000218	(MSZ) インレットニップル	1					-	F
5	TC000108	BUR 9.0×12.0×1.3	1					○	A
6	B470302	OR 1.78×8.73	1					○	A
7	TCS02401007	(MSZ) ピiston	1					-	F
8	TCD00200045	(MSZ) スベ-サー	1					-	F
9	B471011	OR 1.78×7.66 AS011	1					○	A
10	TC000103	BUR 8.25×11.0×1.5	1					○	A
11	B462124	(S@) OR 1.0×13.0 SS13	1					○	C
12	TCD00200047	(MSZ) スベ-サー	1					-	F
13	TCM00201053	(MSZ) スプリング 1.5×10.5×37.0	1					-	F
14	TCC00017024	(MSZ) アップ-ボディ	1					-	F
15	TCR00000219	(MSZ) ワイヤ-ストップ	1					-	F
16	BBHS04005	(SZ) 止めネジ HS M4×5	1					-	F
17	TCM01700034	(MSZ) コムカバー	1					-	F
18	TCF00300002	(MSZ) ワイヤ-	1					-	F



逆止弁 1/4 SUS, BS

図番	コード	品名	数量	キット内容	キット	LOT	備 考	価格表	納期
ASSY	PA60203000	逆止弁SUS1/4 VNR-I (40MPa*25L)						○	A
1	PA60203451	(MSZ) 弁	1					-	F
2	B471009	OR 1.78×5.28 AS009	1					○	A
3	PA60203151	(MSZ) ハウジング [※] 1/4 SUS	1					-	F
3a	PA60203131	(MSZ) ハウジング [※] 1/4 BS	1					-	F
4	PA60203351	(MSZ) ワッシャー	1					-	F
5	PA60203251	(MSZ) スプリング [※]	1					-	F
6	PA16182500	(MSZ) ねじ [※] M3×6	1					-	F

逆止弁 3/8 SUS, BS

図番	コード	品名	数量	キット内容	キット	LOT	備 考	価格表	納期
ASSY	PA60202000	逆止弁SUS3/8 VNR-I (40MPa, 40L)						○	A
1	PA60202351	(MSZ) 弁	1					-	F
2	B471011	OR 1.78×7.66 AS011	1					○	A
3	PA60202451	(MSZ) ハウジング [※] 3/8 SUS	1					-	F
3a	PA60202431	(MSZ) ハウジング [※] 3/8 BS	1					-	F
4	PA60202151	(MSZ) ワッシャー	1					-	F
5	PA60202251	(SX@) SUS逆止弁3/8 スプリング [※]	1					○	D
6	PA16183100	(MSZ) ねじ [※] M4×8	1					-	F

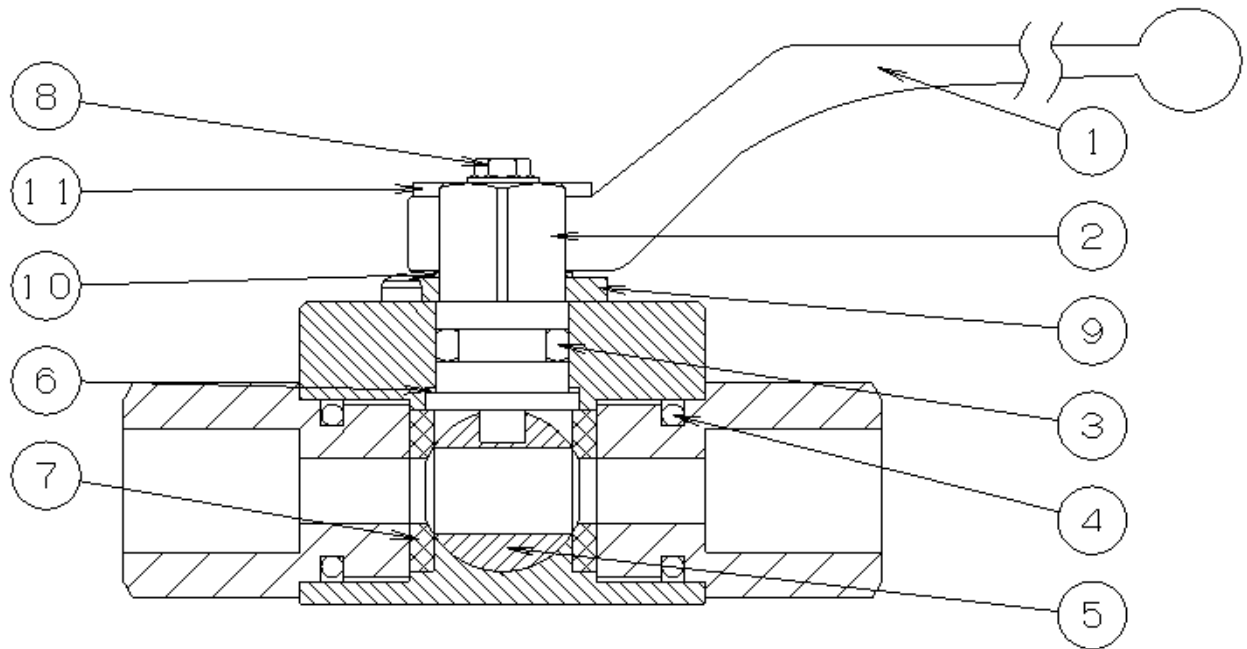
逆止弁 1/2 SUS, BS

図番	コード	品名	数量	キット内容	キット	LOT	備 考	価格表	納期
ASSY	PA60207000	逆止弁SUS1/2 VNR-I (40MPa*80L)						○	A
1	PA60206251	(MSZ) 弁	1					-	F
2	B471111	OR 2.62×10.77 AS111 (SM)	1					○	A
3	PA60206131	(MSZ) ハウジング [※] 1/2 SUS	1					-	F
3a	PA60206151	(MSZ) ハウジング [※] 1/2 BS	1					-	F
4	PA60206351	(MSZ) ワッシャー	1					-	F
5	PA60206451	(SX@) SUS逆止弁 スプリング [※]	1					○	D
6	PA16183200	(MSZ) ねじ [※] M6×8	1					-	F

逆止弁 3/4 SUS, BS

図番	コード	品名	数量	キット内容	キット	LOT	備 考	価格表	納期
ASSY	PA60208000	(S@) 逆止弁SUS3/4 VNR-I (40MPa*180L)						○	C
1	PA60207651	(MSZ) 弁	1					-	F
2	B471113	OR 2.62×13.95 AS113	1					○	A
3	PA60207831	(MSZ) ハウジング [※] 3/4 SUS	1					-	F
3a	PA60208151	(MSZ) ハウジング [※] 3/4 BS	1					-	F
4	PA60207753	(MSZ) ワッシャー	1					-	F
5	PA60206451	(SX@) SUS逆止弁 スプリング [※]	1					○	D
6	PA16183200	(MSZ) ねじ [※] M6×8	1					-	F

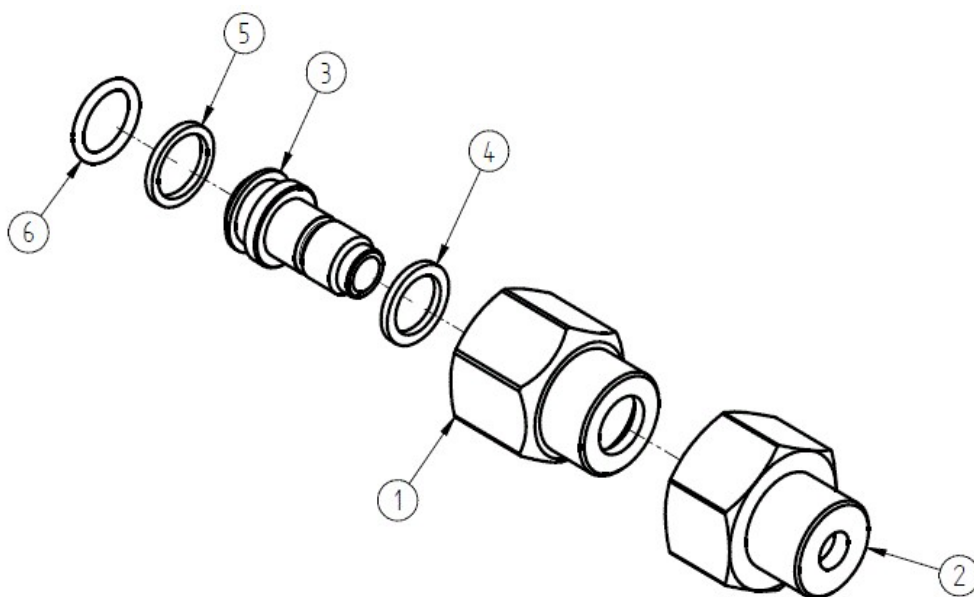
高圧ボールバルブ PVG



図番	コード	品名	数量	キット内容	キット	LOT	備考	価格表	納期
ASSY		-						-	-
1	B250141	ハンドル 130L (PVG1/4, 3/8, 1/2)	1				1/4, 3/8用	○	A
1a	B250142	(SZ@)ハンドル 220L (PVG3/4)	1				3/4用	○	D
2		-	1					-	-
2a		-	1					-	-
2b		-	1					-	-
3		-	1					-	-
4		-	2					-	-
5		-	1					-	-
5a		-	1					-	-
5b		-	1					-	-
6		-						-	-
7		-	2					-	-
8		-	1					-	-
9		-	1					-	-
9a		-	1					-	-
10		-	1					-	-
11		-	1					-	-

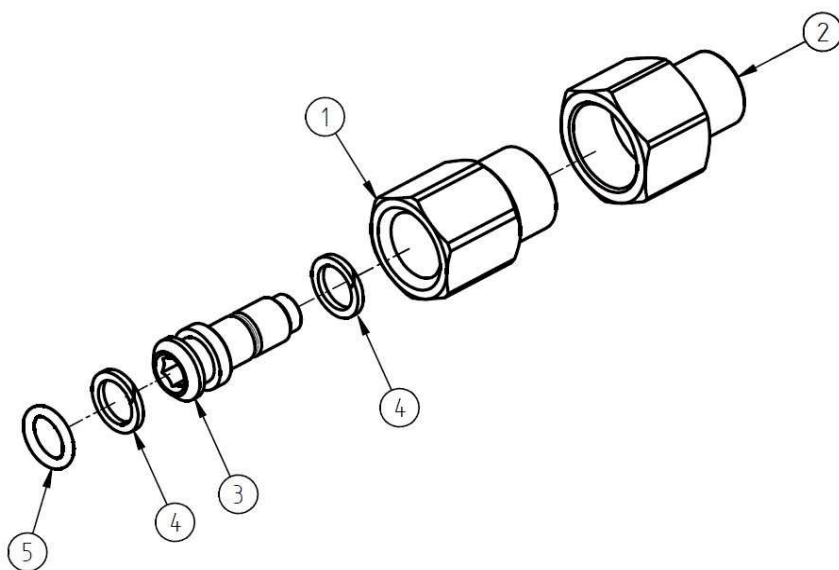
ショートスイベル

ST3/8SMF (27MPa), STS3/8SMF (50MPa)



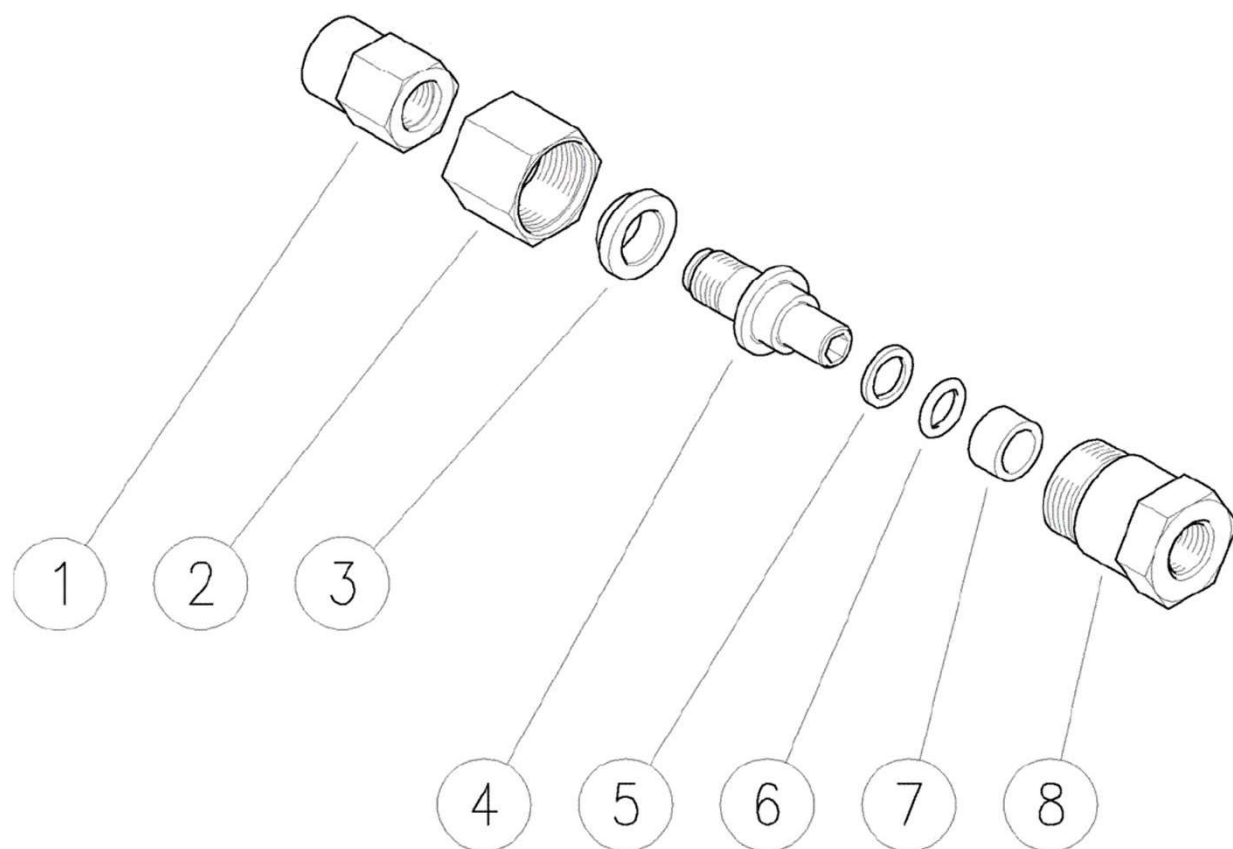
図番	コード	品名	数量	キット内容	キット	LOT	備考	価格表	納期
ASSY		-						-	-
ASSY	2892MP	ショートスイベル ST3/8SMF (SUS+BS) (27MPa)						○	A
1	RM040001880	(MSZ) ジョイント	1				ST3/8SMF	-	F
1a	RM040001905	(MSZ) SUSジョイント 3/8 (50MPa)	1				STS3/8SMF	-	F
2	RM010001430	(MSZ) BSナット 3/8F	1				ST3/8SMF	-	F
2a	RM040001860	(MSZ) SUSナット 3/8F (50MPa)	1				STS3/8SMF	-	F
3	RM040000520	(MSZ) ホティ	1	○				-	F
4	RM050000411	BUR 10.2 × 13.9 × 1.4 (ST3/8SMF)	1	○				○	A
5	RM050000409	(SX@) BUR 11.1 × 14 × 1.4 (ST3/8SMF)	1	○				○	D
6	B471013B	(SX) OR 1.78 × 10.82 (1B) AS013B	1	○				○	E
a	RM200300100	(SX@) リペアキット (ST3/8SMF, STS3/8SMF)	1		○			○	D

ST1/4BMF



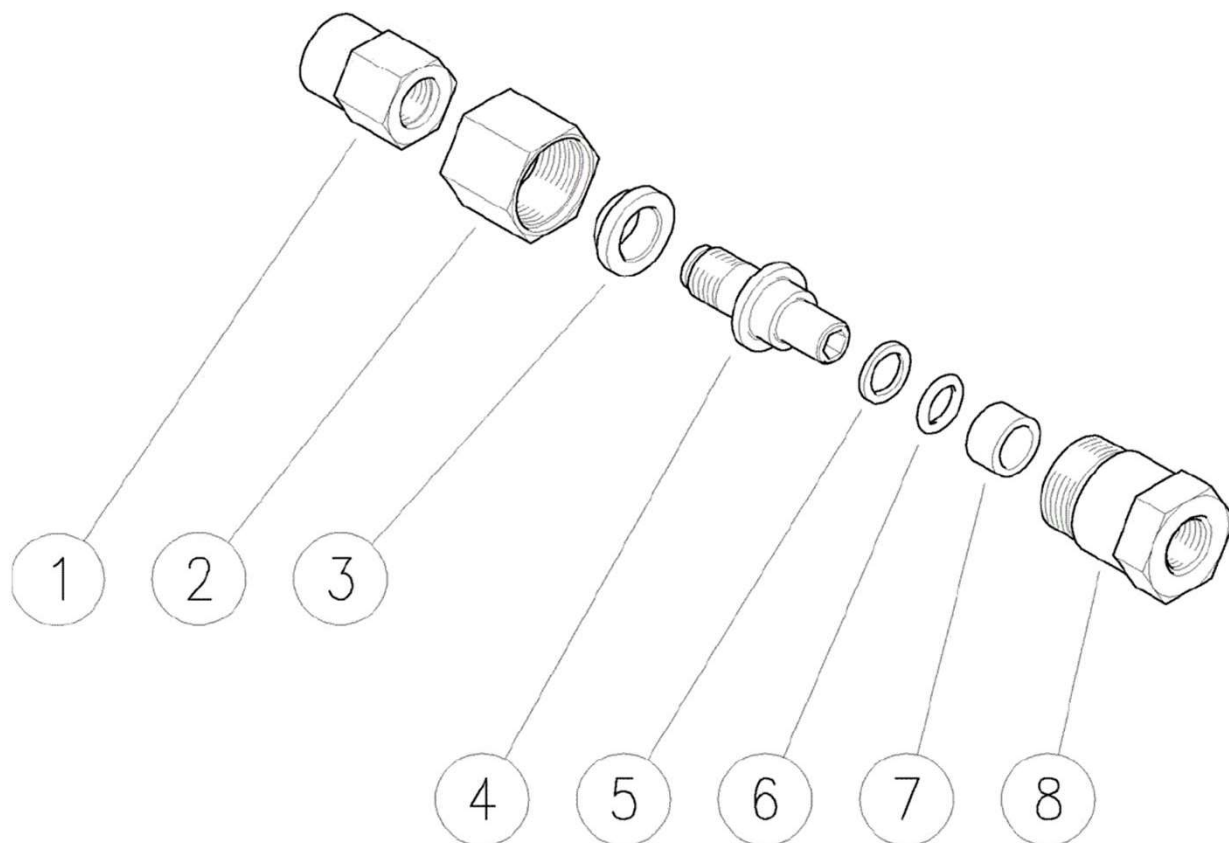
図番	コード	品名	数量	キット内容	キット	LOT	備考	価格表	納期
ASSY	2892MV	ショートスイベル ST1/4BMF (BS) (27MPa)						○	A
1	RM040001880	(MSZ) ジョイント	1					-	F
2	RM010001435	(MSZ) 固定ナット	1					-	F
3	RM040000525	(MSZ) ホティ	1					-	F
4	RM050000390	(SX@) BUR 8 × 11 × 1.2 (ST1/4BMF)	2					○	D
5	B471011	OR 1.78 × 7.66 AS011	1					○	A

スィベル3/8BMF (BS)



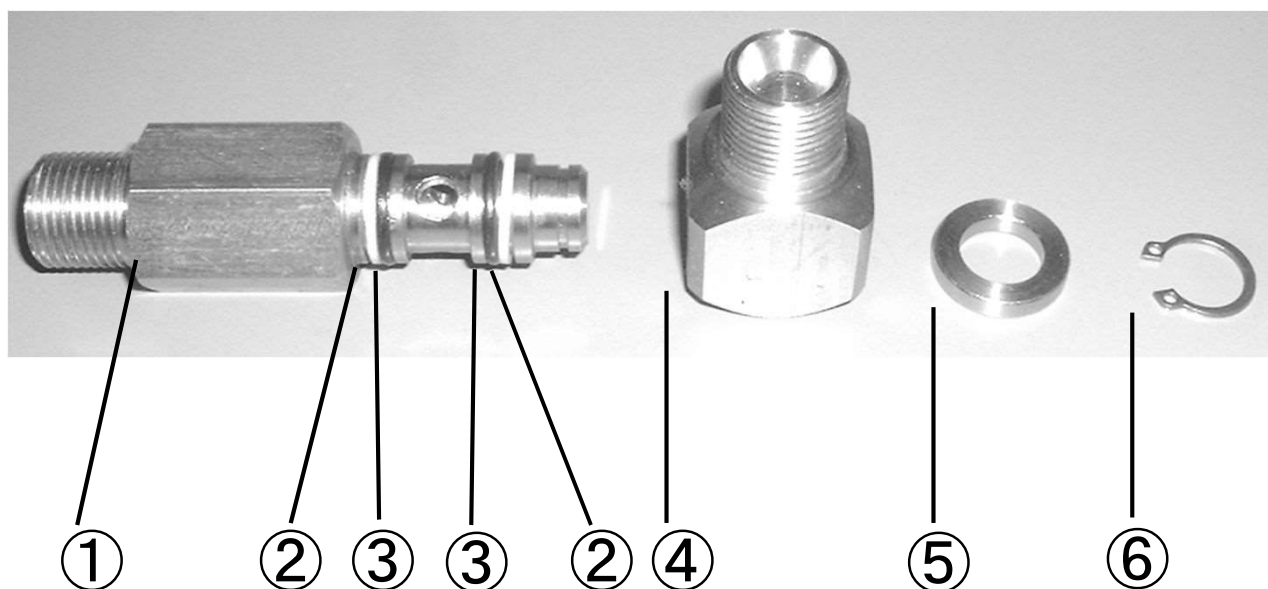
図番	コード	品名	数量	キット内容	キット	LOT	備考	価格表	納期
ASSY	P2863i	(MSZ) スィベル3/8BMF (BS)						-	F
1	PA26105231	(MSZ) 固定ナットA	1					-	F
2	PA26104231	(MSZ) 袋ナット	1					-	F
3	PA26104584	(SX@) アウトレット ヘアリング	1	○				○	D
4	PA26104131	(MSZ) ホティ	1					-	F
5	PA10401001	BUR 10.2 × 13.9 (BMF, SMF, KU)	1	○				○	A
6	B470403	OR 2.4 × 9.3 (TE2, KUH)	1	○				○	A
7	PA26104684	(SX@) インレット ヘアリング	1	○				○	D
8	PA26105131	(MSZ) 固定ナットB	1					-	F
a	PA26105324	リペアキット(3/8BMF, SMF)	1		○			○	A

スィベル3/8SMF (SUS)



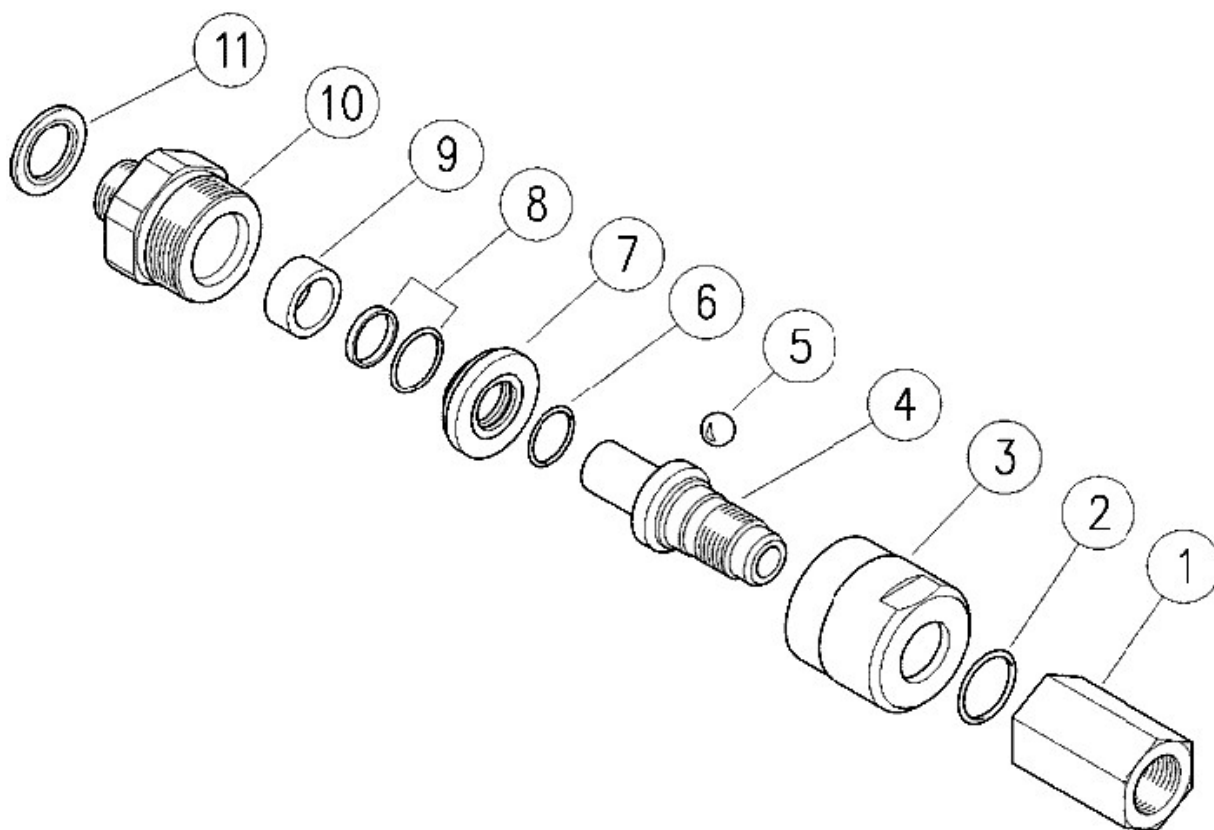
図番	コード	品名	数量	キット内容	キット	LOT	備考	価格表	納期
ASSY	P2863J	(MSZ) スィベル3/8SMF (SUS)						-	F
1	PA26105251	(MSZ) 固定ナットA	1					-	F
2	PA26104251	(MSZ) 袋ナット	1					-	F
3	PA26104584	(SX@) アウトレット ヘアリング	1	○				○	D
4	PA26104151	(MSZ) ホティ	1					-	F
5	PA10401001	BUR 10.2×13.9 (BMF, SMF, KU)	1	○				○	A
6	B470403	OR 2.4×9.3 (TE2, KUH)	1	○				○	A
7	PA26104684	(SX@) インレット ヘアリング	1	○				○	D
8	PA26105151	(MSZ) 固定ナットB	1					-	F
a	PA26105324	リヘアキット (3/8BMF, SMF)	1		○			○	A

旧3/8SHB (SUSスイベル3/8)



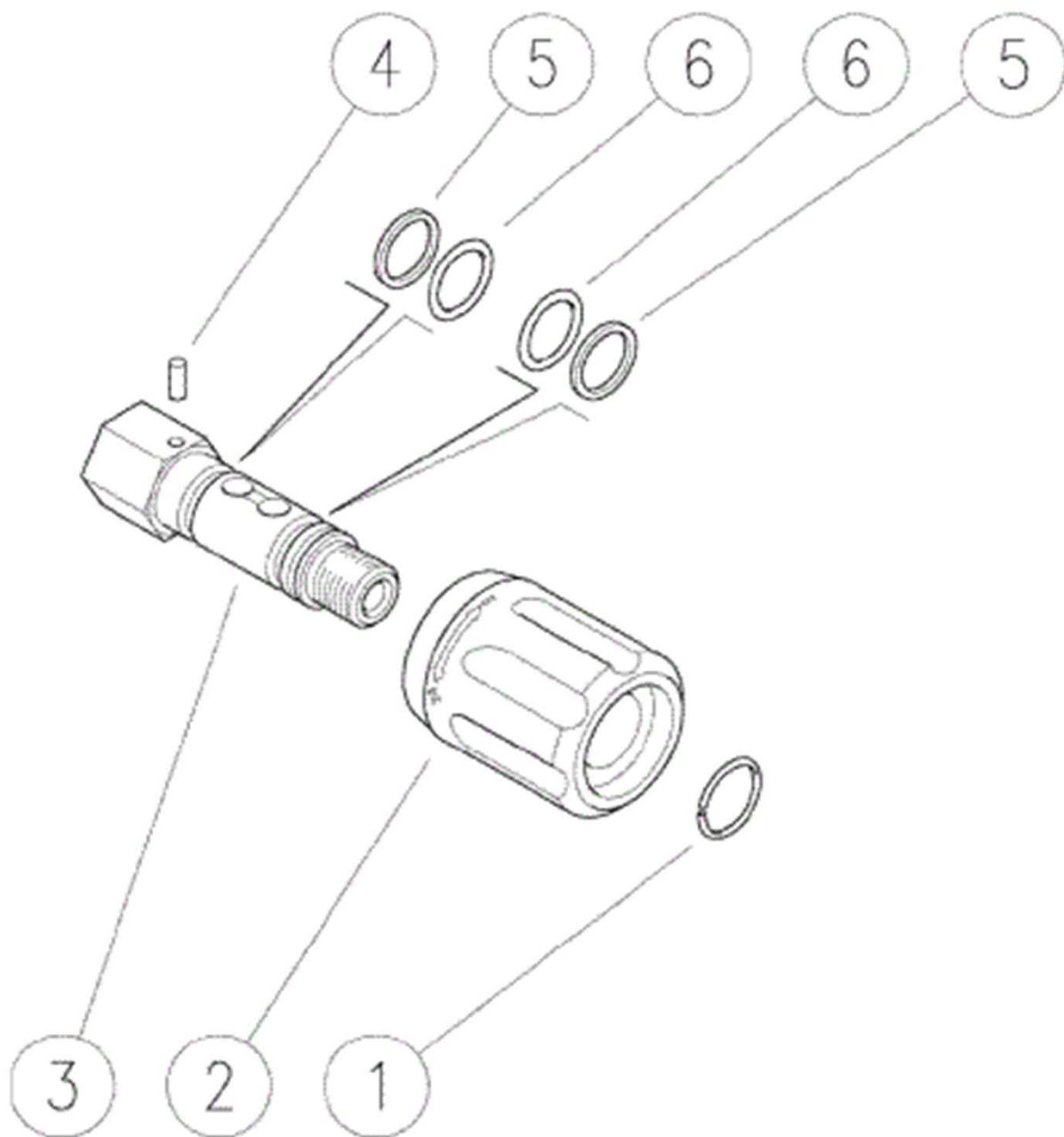
図番	コード	品名	数量	キット内容	キット	LOT	備考	価格表	納期
ASSY		-						-	-
1		-	1					-	-
2	B471014B	(SX)OR 1.78×12.42(1B) AS014B	2					○	E
3	BUC471014	(MSZ)BUR AS014用	2					-	F
4		-	1					-	-
5		-	1					-	-
6		-	1					-	-

スィベル 3/8SHP(SUS)



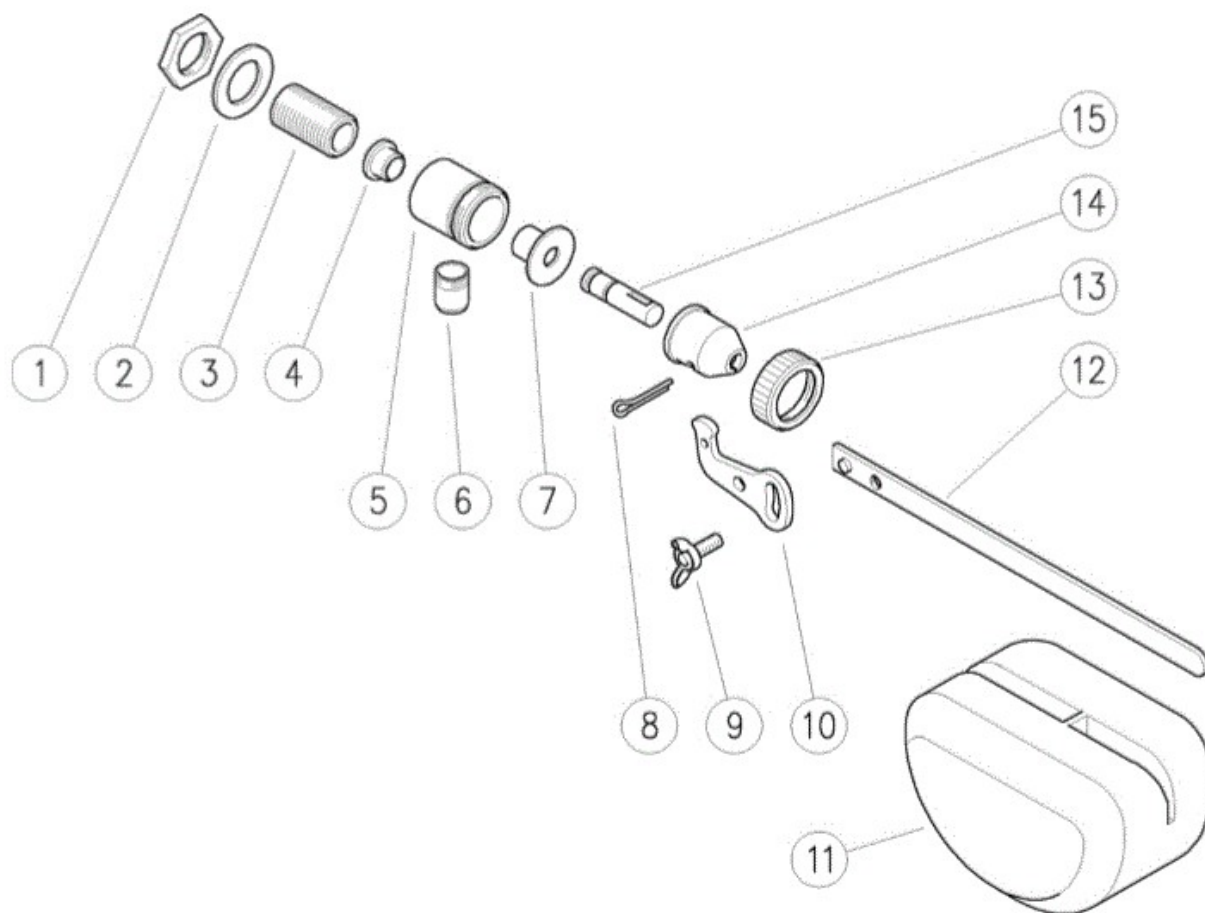
図番	コード	品名	数量	キット内容	キット	LOT	備 考	価格表	納期
ASSY	2892MH	洗浄用スィベル 3/8SHP(SUS) (60MPa)						○	A
1	PA30584351	(MSZ) ショイント 3/8F	1					-	F
2	B471017B	(S@) OR 1.78×17.17(1B) AS017B	1					○	C
3	PA30584651	(SX@) リングナット M30(3/8SHP)	1					○	D
4	PA30584551	(SX@) ホティ 3/8SHP(SUS)	1					○	D
5	PA14740400	(SX@) ホール	20					○	D
6	B471015B	OR 1.78×14.00(1B) AS015B	1					○	A
7	PA30584251	(MSZ) スペーサー	1					-	F
8	PA10203013	(SX@) ステムシール(SHP)	1					○	D
9	PA30584185	(SX@) フッシグ*	1					○	D
10	PA30584451	(SX@) ショイント 3/8M 3/8SHP(SUS)	1					○	D
11	PA14410300	(MSZ) シールワッシャー 3/8	1					-	F

バリオアダプター



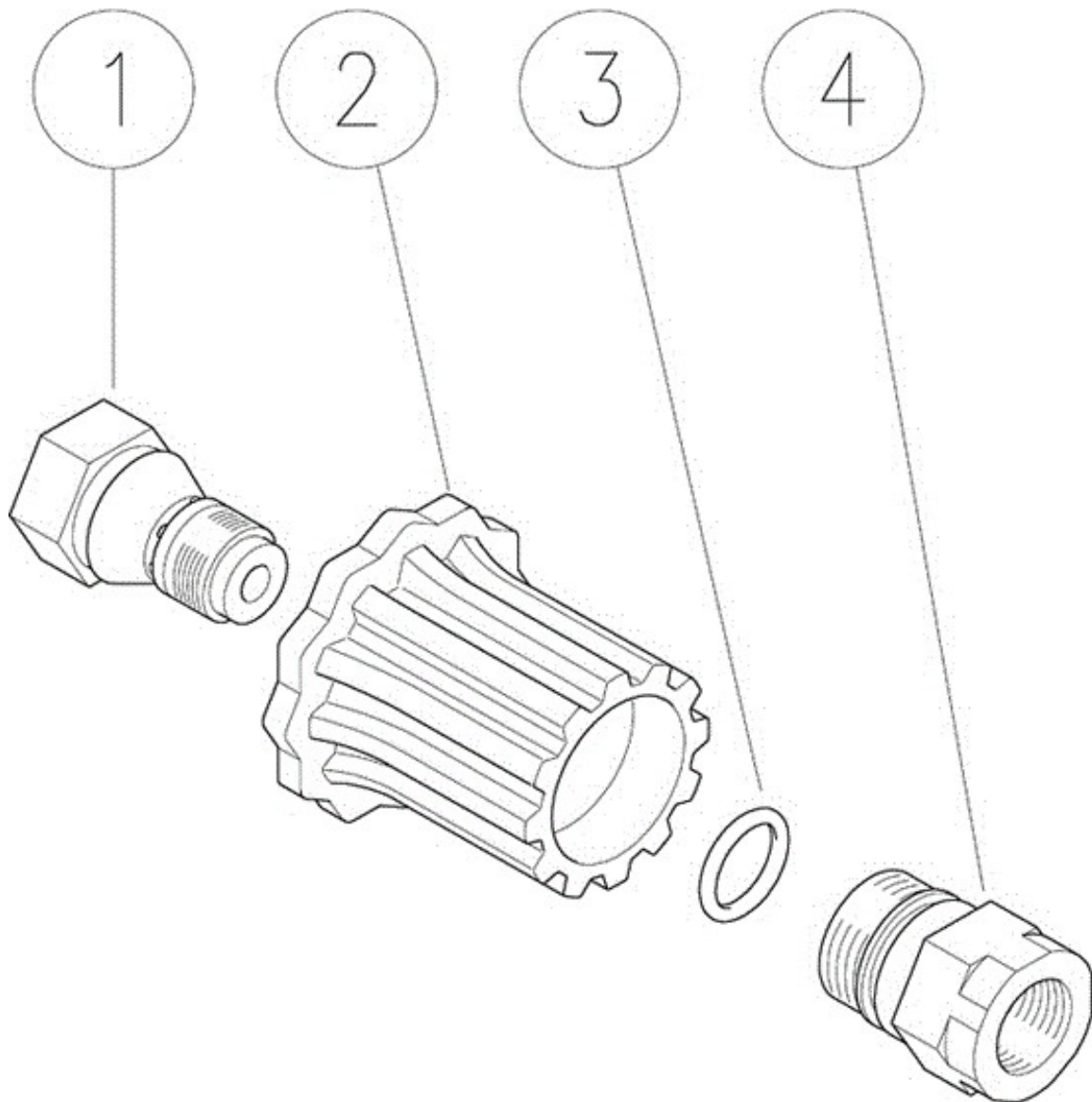
図番	コード	品名	数量	キット内容	キット	LOT	備考	価格表	納期
ASSY	2813Z	バリオアダプター RF1						○	A
1	PA29040251	(SX@) スナップ リング	1					○	D
2	PA29040322	(MSZ) ノブ	1					-	F
3	PA29040131	(SX@) ホローシャフト 1/4 (バリオ)	1					○	D
4	PA15101800	(SX@) ヒーン 3×8	1					○	D
5	PA10401300	(SX@) BUR 13×15.9 (VB60, バリオ)	2					○	D
6	B471014	OR 1.78×12.42 AS014	2					○	A

フロートバルブ 3/8, 1/2 RGO



図番	コード	品名	数量	キット内容	キット	LOT	備考	価格表	納期
ASSY	PA29016000	(S@) 給水フロートバルブ 3/8M RGO (BS)						○	C
ASSY	TM29016010	給水フロートバルブ 1/2M RGO (BS)						○	A
1	PA29017131	(SZ) ロックナット3/8 変更B182102	1					-	F
1a	PA29017531	(SZ) ロックナット1/2 (タンク4L用) 変更B182103	1					-	F
2	PA29017681	(SX10@) コムハッキン17×28×2(3/8) (φ13タケ/コニップ 1set)	1					-	E
2a	PA29017781	(SX10@) コムハッキン19×30×2(1/2) (φ20タケ/コニップ 1set)	1					-	E
3	PA29017236	(MSZ) 給水ロジョイント 3/8	1					-	F
3a	PA29017331	(MSZ) 給水ロジョイント 1/2	1					-	F
4	PA29016584	(SX@) シート (RGO)	1					○	D
5	PA29016131	(MSZ) ハウジング	1					-	F
6	PA29016236	(MSZ) トレンパイフ	1					-	F
7	PA29016681	(SX@) コムハッキン (フロートバルブ RGO)	1					○	D
8	PA11054901	(MSZ) 割ヒン	1					-	F
9	PA12001500	(MSZ) 蝶ボルト	1					-	F
10	PA29016835	(MSZ) L型ロッド	1					-	F
11	PA29019184	(SX@) 浮き玉 (フロートバルブ RGO)	1					○	D
12	PA29019031	(MSZ) ロッド	1					-	F
13	PA29016336	(MSZ) リングナット	1					-	F
14	PA29016931	(MSZ) カバー	1					-	F
15	PA29016484	(MSZ) ピストン	1					-	F

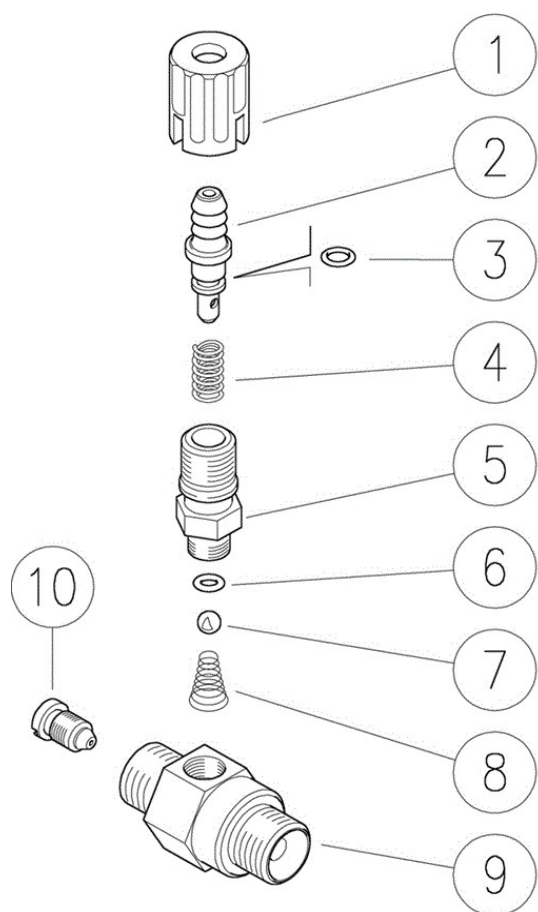
アジャストノズルヘッド AH1/4・1/8



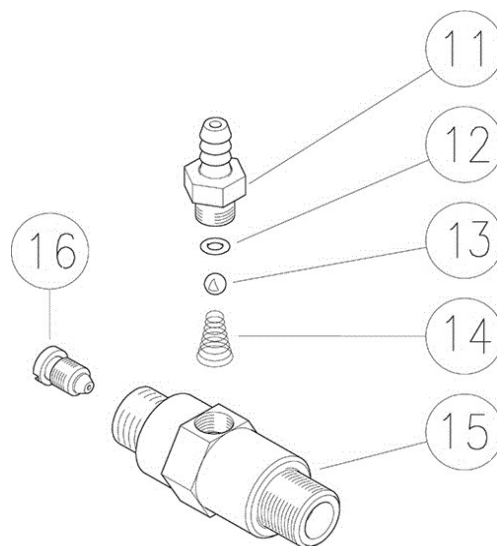
図番	コード	品名	数量	キット内容	キット	LOT	備考	価格表	納期
ASSY	2819K02	(SZ@)アジャストノズルヘッド AH1/4	1					○	D
ASSY	2819K01	アジャストノズルヘッド AH1/8	1					○	A
1	PA22000131	(MSZ)アウトレットニッフル 1/4	1					-	F
1a	PA22000431	(MSZ)アウトレットニッフル 1/8	1					-	F
2	PA22000822	(MSZ)カバー	1					-	F
3	B471016	OR 1.78×15.60 AS016	1					○	A
4	PA22000231	(MSZ)インレットニッフル	1					-	F

ケミカルインジェクター

SUS可変



SUS固定



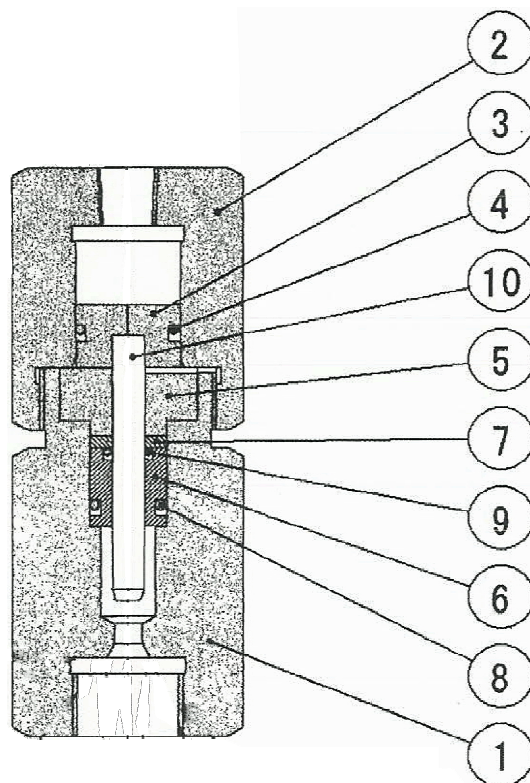
SUS可変

図番	コード	品名	数量	キット内容	キット	LOT	備考	価格表	納期
ASSY	2851A18	(S@)ケミカルインジェクター本体 SUS固定φ1.8						○	C
1	PA21017184	インジェクターノズル	1					○	A
2	PA21015551	(MSZ)タケノコヒストン	1					-	F
3	B471008	OR 1.78×4.47 AS008	1	○				○	A
4	PA21015851	スプリング (LS, LST12)	1					○	A
5	PA21017351	(MSZ)カップリング M12×1	1					-	F
6	B471009	OR 1.78×5.28 AS009	1	○				○	A
7	B490121	ボール 1/4	1	○				○	A
8	PA21016051	(SZ)テーパースプリング (ケミカルインジェクター)	1	○				-	F
9	PA21015951	(MSZ)ハウジング 3/8	1					-	F
10	PA21000651	(SX@) SUSノズルφ1.2 M8 (インジェクター)	1				BS取付可	○	D
10a	PA21000251	(MSZ)ノズル 1.8mm	1				φ1.8	-	F
10b	PA21000451	(MSZ)ノズル 2.1mm	1				φ2.1	-	F
a	PA21023524	(MSZ)リペアキット(※印)	1					-	F

SUS固定

図番	コード	品名	数量	キット内容	キット	LOT	備考	価格表	納期
11	PA21000351	(MSZ)タケノコヒストン	1					-	F
12	B471009	OR 1.78×5.28 AS009	1	○				○	A
13	B490121	ボール 1/4	1	○				○	A
14	PA21016051	(SZ)テーパースプリング (ケミカルインジェクター)	1	○				-	F
15	PA21016951	(MSZ)ハウジング 3/8	1					-	F
16	PA21000251	(MSZ)ノズル 1.8mm	1					-	F
b	PA21001324	(MSZ)リペアキット(☆印)	1		○			-	F

減圧ピストン



図番	コード	品名	数量	キット内容	キット	LOT	備考	価格表	納期
ASSY		-						-	-
1	F577102MAS	(SZ@)シリンダ [*] (水圧)(減圧ピ [°] ストン)	1					○	D
2	F577101MAS	(SZ@)シリンダ [*] (油圧)(減圧ピ [°] ストン)	1					○	D
3	F577103MAS	(SZ@)ピ [°] ストン(減圧ピ [°] ストン)	1					○	D
4	B46P015B	OR P15 2.4×14.8 1種B	1					○	A
4a	BUCP015B	(SX@)ハ [°] ックアップ [°] リンク [°] P15(ハ [°] イアスカット)	1					○	D
5	F577105MAS	(SZ)フ [°] ッシュ(減圧ピ [°] ストン)	1					-	F
6	F577106	(SX)カー [°] φ14×φ6×15(シ [°] ュ [°] ラ [°] コン)(減圧ピ [°] ストン)	1					○	E
7	F577107	(SX)ス [°] ペ [°] ー [°] φ13.9×φ6×1.9(シ [°] ュ [°] ラ [°] コン)(減圧ピ [°] ストン)	1					○	E
8	B46P010AU	(S@)OR P10A 2.4×9.8(U801)	1					○	C
9	B46P006U	(S@)OR P6 1.9×5.8 U801	1					○	C
10	F577104MAS	(SZ)ピ [°] ストンロッド [°] (減圧ピ [°] ストン)	1					-	F